

Prinoth



Ersatzteilliste / Spare Parts List / Catalogue pièces / каталог запасных частей

M450s-1900

Serial-Nr.: REV00_05.2019

PRINOTH GmbH - Im Branden 15 - D-88634 Herdwangen
Fon +49 (0) 7557 9212-0
prinoth.germany@prinoth.com - www.prinoth.com

Aufbau der Ersatzteillisten / Layout of parts lists / Conception des listes de pièces détachées / Структура списков запасных частей:

Die Ersatzteilliste ist in Hauptbaugruppen und Unterbaugruppen aufgeteilt. Zu den Positions-Nummern auf den Bildtafeln finden Sie in der Stückliste das betreffende Prinoth Ersatzteil.

Achten Sie auf die Mengenangabe jeder übergeordneten Baugruppe um die Gesamtmenge pro Maschine zu ermitteln.

Die Bestellmenge, die in der übergeordneten Baugruppe angegeben ist, multipliziert sich also mit der Mengenangabe der untergeordneten Bauteile.

Spare parts lists are divided into primary assemblies and secondary assemblies. Prinoth spare parts are listed in bills of material numbered according to the item numbers you can see in the illustrations.

Take care when specifying the quantity for each higher-level (primary) assembly, as this number is used to calculate the total number of items for each machine. The order quantity specified for the higher-level (primary) assembly is multiplied by the number of lower-level (secondary) components specified.

La liste des pièces détachées est divisée en unités principales et en unités secondaires. Les numéros de position des tableaux illustrés vous indiquent dans la liste de pièces la pièce détachée Prinoth correspondante.

Tenez compte de l'indication de quantité de chaque unité supérieure afin de déterminer la quantité globale par machine.

La quantité à commander, indiquée dans l'unité supérieure, se multiplie donc par l'indication de quantité des composants inférieurs.

Списки запасных частей подразделяются на основные и подчиненные узлы. В спецификации по номерам позиции, указанным на выносках чертежа, вы найдете

соответствующую запасную часть фирмы Prinoth.

Для определения общего количества на каждую машину воспользуйтесь количеством, указанным в каждом подчиненном узле.

Таким образом, заказываемое количество, указанное в узле более высокого уровня, необходимо умножить на указанное количество подчиненных деталей.

BEISPIEL: „Riemenübersetzung“ mit Untergruppenbauteil „Keilriemenscheibe“ / EXAMPLE: “Belt transmission” with “V-belt pulley” as a secondary component /
EXEMPLE : « transmission par courroie » avec unité secondaire « poulie à gorge pour courroie trapézoïdale » / ПРИМЕР: «Ременная передача» с деталью «Клиноременный шкив» подчиненного узла

Mulchfräse M550-2110 - Mulcher M550-2110 broyeur forestier M550-2110 - Лесные фрезы M550-2110		551.00.00.00/A Stücklistennummer / Piece Number / Liste de Pièces / Номер		Prinoth		
Pos.	Bausatz-Nr. Stock Number Numéro de Commande Номер товара	Menge Amount Quantité Количество	Beschreibung	Description	Description	Описание
12	650.02.06.03.00	2	Seitengelenkwelle	Side shaft w. friction clutch	cardan latéral	карданный вал
13	650.02.04.00.00/D	2	Riemenübersetzung	Belt transmission i 1,13	transmission	переход ремня
14	650.02.04.01.00/D	2	Riemenübersetzung	Belt transmission i 1,0	transmission	переход ремня

Riemenübersetzung - Belt transmission i 1,0 transmission - переход ремня		650.02.04.01.00/D Stücklistennummer / Piece Number / Liste de Pièces / Номер		Prinoth		
Pos.	Bausatz-Nr. Stock Number Numéro de Commande Номер товара	Menge Amount Quantité Количество	Beschreibung	Description	Description	Описание
1	48.01.300.4	2	Keilriemenscheibe	V-Belt Pulley 300x4	poulie à gorge pour courroie trapézoïdale	Шкив клиноременной передачи
2	49.65.3020	1	Taperlock	Taperlock-Bushing Ø 65 /3020	moyeu de serrage	Запорная коническая втулка
3	49.60.3020	1	Taperlock	Taperlock-Bushing Ø 50 /3020	moyeu de serrage	Запорная коническая втулка

2x Riemenübersetzung = 2x2 Keilriemenscheiben → Bestellwert 4 Stück!!

2x belt transmission = 2x2 V-belt pulley → Order value 4 items!!

2x transmission par courroie = 2x2 poulies à gorge pour courroie trapézoïdale → Quantité à commander 4 pièces !!

2x ременных передачи = 2x2 клиноременных шкива → Заказываемое значение 4 штуки!!

Material-No.	Version	Description
480.01.00.00.00	01	GEHAEUSE GESCHRAUBT
41250212		CHAIN BAR SET
32015485		MOTOR 107CCM, FUER OHNE KLAPPE JIC SET
32015486		ZAHNRIEMENUEBERSETZUNG I=1,27 68MM B SET
451.03.00.00.00	01	LABYRINTH SEAL-BCS
41250213		KUFE SATZ M450S SET
32015487		DRUECKEVORRICHTUNG STARR SET
41250214		BOLZEN FUER KLAPPE UND DV M450S SET
32015489		WEAR-SHEET METAL SET
480.80.00.02.02		BA-ENGLISCH + ET-LISTE DIGITAL
61.2.01.001	00	HYDRAULIKOEL -36 BIS 234GC
857.03.00.70.00	01	ROTOR-BCS
41232309	03	PRODUCT GRAPHICS
480.02.00.00.00	02	ANTRIEB HYDRAULISCH
28029175	01	SPRING SUSPENSION
32015623		HYDRAULIK M450S-1900 SET

1	M450S-1900 / M450S-1900 / M450S-1900 / M450S-1900.....	6
1.1	ROTORS / ROTORS / ROTORS / ROTORS.....	12
1.1.1	ROTOR-BCS / ROTOR-BCS / ROTOR-BCS / ROTOR-BCS.....	14
1.1.1.1	ROTORGRUNDKOEPPER MIT HALTER / ROTORGRUNDKOEPPER MIT HALTER / ROTORGRUNDKOEPPER MIT HALTER / ROTORGRUNDKOEPPER MIT HALTER..	16
1.1.1.2	ROTORSTUMMEL D65L92,5 / ROTORSTUMMEL D65L92,5 / ROTORSTUMMEL D65L92,5 / ROTORSTUMMEL D65L92,5.....	18
1.1.2	ROTOR D450 1900 48XHDT01.A / ROTOR D450 1900 48XHDT01.A / ROTOR D450 1900 48XHDT01.A / ROTOR D450 1900 48XHDT01.A.....	20
1.1.2.1	ROTORSTUMMEL D65L92,5 / ROTORSTUMMEL D65L92,5 / ROTORSTUMMEL D65L92,5 / ROTORSTUMMEL D65L92,5.....	22
1.2	CHAIN BAR / CHAIN BAR / CHAIN BAR / CHAINE RIDEAU.....	24
1.2.1	CHAIN BAR-ASSY / CHAIN BAR-ASSY / CHAIN BAR-ASSY / CHAINE RIDEAU-ENS.....	26
1.3	ANBAURAHMEN SKID STEER GESCHRAUBT / ANBAURAHMEN SKID STEER GESCHRAUBT / ANBAURAHMEN SKID STEER GESCHRAUBT / ANBAURAHMEN SKID STEER GESCHRAUBT.	28
1.4	KLAPPE MIT GEGENSCHNEIDE / KLAPPE MIT GEGENSCHNEIDE / KLAPPE MIT GEGENSCHNEIDE / KLAPPE MIT GEGENSCHNEIDE.....	30
1.4.1	KLAPPE GESCHWEISST / KLAPPE GESCHWEISST / KLAPPE GESCHWEISST / KLAPPE GESCHWEISST.....	32
1.4.2	KLAPPENBOCK / KLAPPENBOCK / KLAPPENBOCK / KLAPPENBOCK.....	34
1.4.2.1	KLAPPENBOCK / KLAPPENBOCK / KLAPPENBOCK / KLAPPENBOCK.....	36
1.5	DISTANZEN FUER DRUECKE WENN KEINE KLAPPE / DISTANZEN FUER DRUECKE WENN KEINE KLAPPE / DISTANZEN FUER DRUECKE WENN KEINE KLAPPE / DISTANZEN FUER DRUECKE WENN KEINE KLAPPE	38
1.6	GEHAEUSE GESCHRAUBT / GEHAEUSE GESCHRAUBT / GEHAEUSE GESCHRAUBT / GEHAEUSE GESCHRAUBT.....	40
1.6.1	ANTIRUTSCHSTREIFEN 50MM BREIT / ANTIRUTSCHSTREIFEN 50MM BREIT / ANTIRUTSCHSTREIFEN 50MM BREIT / ANTIRUTSCHSTREIFEN 50MM BREIT..	44
1.6.2	DECKEL RUECKSEITE / DECKEL RUECKSEITE / DECKEL RUECKSEITE / DECKEL RUECKSEITE.....	46
1.6.3	DECKEL OBEN / DECKEL OBEN / DECKEL OBEN / DECKEL OBEN.....	48
1.6.4	COVER / COVER / COVER / CHAPEAU.....	50
1.6.5	DRIVE-COVER / DRIVE-COVER / DRIVE-COVER / ENTRAINEMENT-COUVERCLE.....	52
1.6.6	GEHAEUSE GESCHWEISST / GEHAEUSE GESCHWEISST / GEHAEUSE GESCHWEISST / GEHAEUSE GESCHWEISST.....	54
1.6.7	WEAR PLATE-LEFT / WEAR PLATE-LEFT / WEAR PLATE-LEFT / PLAQUE D USURE-GAUCHE.....	56
1.6.8	WEAR PLATE-RIGHT / WEAR PLATE-RIGHT / WEAR PLATE-RIGHT / PLAQUE D USURE-DROIT.....	58
1.7	LABYRINTH SEALS / LABYRINTH SEALS / LABYRINTH SEALS / LABYRINTH SEALS.....	60
1.7.1	LABYRINTH SEAL-BCS / LABYRINTH SEAL-BCS / LABYRINTH SEAL-BCS / JOINT LABYRINTHE-BCS.....	62
1.7.2	LABYRINTH SEAL-HDT / LABYRINTH SEAL-HDT / LABYRINTH SEAL-HDT / JOINT LABYRINTHE-HDT.....	64
1.8	PRODUCT GRAPHICS / PRODUCT GRAPHICS / PRODUCT GRAPHICS / GRAPHISME DE PRODUIT.....	66
1.8.1	PRODUCT GRAPHICS-MULCHER / PRODUCT GRAPHICS-MULCHER / PRODUCT GRAPHICS-MULCHER / GRAPHIQUE DU PRODUIT-BROYEUR.....	68
1.9	ANTRIEB HYDRAULISCH / ANTRIEB HYDRAULISCH / ANTRIEB HYDRAULISCH / ANTRIEB HYDRAULISCH.....	70
1.9.1	FIXED BEARING D65X120 / FIXED BEARING D65X120 / FIXED BEARING D65X120 / FIXED BEARING D65X120.....	72
1.9.2	BEARING LOOSE END D65/120 / BEARING LOOSE END D65/120 / BEARING LOOSE END D65/120 / BEARING LOOSE END D65/120.....	74
1.9.3	SCHMIERLEITUNG ANTRIEB HYDRAULISCH / SCHMIERLEITUNG ANTRIEB HYDRAULISCH / SCHMIERLEITUNG ANTRIEB HYDRAULISCH / SCHMIERLEITUNG ANTRIEB HYDRAULISCH	78
1.9.3.1	STRAIGHT SCREW FITTING 6L M10 / STRAIGHT SCREW FITTING 6L M10 / STRAIGHT SCREW FITTING 6L M10 / STRAIGHT SCREW FITTING 6L M10	80
1.10	MOTORS / MOTORS / MOTORS / MOTORS.....	82

1.10.1	MOTOR 107CCM, FOR WITHOUT SHUTTER JIC / MOTOR 107CCM, FOR WITHOUT SHUTTER JIC / MOTOR 107CCM, FOR WITHOUT SHUTTER JIC / MOTEUR 107CCM, POUR SANS CLAPET JIC..	84
1.10.1.1	SPANNER FUER 107CCM MOTOR / SPANNER FUER 107CCM MOTOR / SPANNER FUER 107CCM MOTOR / SPANNER FUER 107CCM MOTOR.....	88
1.10.1.2	COVERING-HOSES / COVERING-HOSES / COVERING-HOSES / COUVERTURE-FLEXIBLE.....	90
1.10.1.3	HYDRAULIC-THREADED JOINT / HYDRAULIC-THREADED JOINT / HYDRAULIC-THREADED JOINT / HYDRAULIQUE-RACCORD UNION.....	92
1.10.1.4	HYDRAULIC HOSE-EQUIPMENT / HYDRAULIC HOSE-EQUIPMENT / HYDRAULIC HOSE-EQUIPMENT / FLEXIBLE HYDRAULIQUE-MATERIEL.....	94
1.10.1.5	IDENTIFICATION PLATE / IDENTIFICATION PLATE / IDENTIFICATION PLATE / PLAQUE SIGNALETIQUE.....	96
1.10.2	MOTOR 107CCM, FOR SHUTTER / MOTOR 107CCM, FOR SHUTTER / MOTOR 107CCM, FOR SHUTTER / MOTEUR 107CCM, POUR CLAPET.....	98
1.10.2.1	SPANNER FUER 107CCM MOTOR / SPANNER FUER 107CCM MOTOR / SPANNER FUER 107CCM MOTOR / SPANNER FUER 107CCM MOTOR.....	100
1.10.2.2	COVERING-HOSES / COVERING-HOSES / COVERING-HOSES / COUVERTURE-FLEXIBLE.....	102
1.10.2.3	HYDRAULIC-THREADED JOINT / HYDRAULIC-THREADED JOINT / HYDRAULIC-THREADED JOINT / HYDRAULIQUE-RACCORD UNION.....	104
1.10.2.4	TYPENSCHILD + NIETEN / TYPENSCHILD + NIETEN / TYPENSCHILD + NIETEN / TYPENSCHILD + NIETEN.....	106
1.10.3	MOTOR 107CCM, SHUTTER EL. CONTROL / MOTOR 107CCM, SHUTTER EL. CONTROL / MOTOR 107CCM, SHUTTER EL. CONTROL / MOTEUR 107CCM, CLAPET EL. CONTROLE..	108
1.10.3.1	SPANNER FUER 107CCM MOTOR / SPANNER FUER 107CCM MOTOR / SPANNER FUER 107CCM MOTOR / SPANNER FUER 107CCM MOTOR.....	110
1.10.3.2	HYDRAULIC-THREADED JOINT / HYDRAULIC-THREADED JOINT / HYDRAULIC-THREADED JOINT / HYDRAULIQUE-RACCORD UNION.....	112
1.10.3.3	TYPENSCHILD + NIETEN / TYPENSCHILD + NIETEN / TYPENSCHILD + NIETEN / TYPENSCHILD + NIETEN.....	116
1.10.3.4	SHUTTER CONTROL / SHUTTER CONTROL / SHUTTER CONTROL / CONTROLE CLAPET.....	118
1.10.3.4.1	SHUTTER CONTROL-HOLDER / SHUTTER CONTROL-HOLDER / SHUTTER CONTROL-HOLDER / SUPPORT-CONTROLE CLAPET.....	122
1.10.3.4.2	DROSSEL EINSCHRAUBSTUTZEN JIC / DROSSEL EINSCHRAUBSTUTZEN JIC / DROSSEL EINSCHRAUBSTUTZEN JIC / DROSSEL EINSCHRAUBSTUTZEN JIC..	124
1.10.3.5	COVERING-HOSES / COVERING-HOSES / COVERING-HOSES / COUVERTURE-FLEXIBLE.....	126
1.11	DRUECKEVORRICHTUNG STARR / DRUECKEVORRICHTUNG STARR / DRUECKEVORRICHTUNG STARR / DRUECKEVORRICHTUNG STARR.....	128
1.12	WEAR-SHEET METAL / WEAR-SHEET METAL / WEAR-SHEET METAL / USURE-TOLE.....	130
1.12.1	WEAR-SHEET METAL / WEAR-SHEET METAL / WEAR-SHEET METAL / USURE-TOLE.....	132
1.13	BOLZEN FUER Klappe UND DV / BOLZEN FUER Klappe UND DV / BOLZEN FUER Klappe UND DV / BOLZEN FUER Klappe UND DV.....	134
1.14	ZAHNRIEMENUEBERSETZUNG I=1,27 68MM BREIT / ZAHNRIEMENUEBERSETZUNG I=1,27 68MM BREIT / ZAHNRIEMENUEBERSETZUNG I=1,27 68MM BREIT / ZAHNRIEMENUEBERSETZUNG I=1,27 68MM BREIT..	136
1.14.1	DISTANCE RING / DISTANCE RING / DISTANCE RING / DISTANCE RING.....	140
1.14.2	TAPERLOCK 3020 D40 / TAPERLOCK 3020 D40 / TAPERLOCK 3020 D40 / TAPERLOCK 3020 D40.....	142
1.14.3	TAPERLOCK-BUSHING D 65 /3525 / TAPERLOCK-BUSHING D 65 /3525 / TAPERLOCK-BUSHING D 65 /3525 / TAPERLOCK-BUSHING D 65 /3525.....	144
1.15	RUNNER-SET M450 / RUNNER-SET M450 / RUNNER-SET M450 / COUREUR-KIT M450.....	146
1.16	HOSE HOLDER / HOSE HOLDER / HOSE HOLDER / SUPPORT POUR TUBE.....	148
1.16.1	LEVER / LEVER / LEVER / LEVIER.....	150
1.16.2	HOLDER / HOLDER / HOLDER / SUPPORT.....	152
1.16.3	PIN / PIN / PIN / AXE.....	154
1.17	TAKEUCHI TL12-QUICK COUPLING / TAKEUCHI TL12-QUICK COUPLING / TAKEUCHI TL12-QUICK COUPLING / TAKEUCHI TL12-CONNECTEUR RAPIDE..	156
1.18	MODIFICATION KIT HYDRAULIC SHUTTER / MODIFICATION KIT HYDRAULIC SHUTTER / MODIFICATION KIT HYDRAULIC SHUTTER / KIT DE MODIFICATION HYDRAULIQUE CLAPET..	158
1.18.1	Klappe GESCHWEISST / Klappe GESCHWEISST / Klappe GESCHWEISST / Klappe GESCHWEISST.....	162

1.18.2 KLAPPENBOCK / KLAPPENBOCK / KLAPPENBOCK / KLAPPENBOCK.....	164
1.18.2.1 KLAPPENBOCK / KLAPPENBOCK / KLAPPENBOCK / KLAPPENBOCK.....	166
1.19 MODIFICATION KIT EL. SHUTTER / MODIFICATION KIT EL. SHUTTER / MODIFICATION KIT EL. SHUTTER / KIT DE MODIFICATION EL. CLAPET.....	168
1.19.1 SHUTTER CONTROL / SHUTTER CONTROL / SHUTTER CONTROL / CONTROLE CLAPET.....	170
1.19.1.1 SHUTTER CONTROL-HOLDER / SHUTTER CONTROL-HOLDER / SHUTTER CONTROL-HOLDER / SUPPORT-CONTROLE CLAPET.....	174
1.19.1.2 DROSSEL EINSCHRAUBSTUTZEN JIC / DROSSEL EINSCHRAUBSTUTZEN JIC / DROSSEL EINSCHRAUBSTUTZEN JIC / DROSSEL EINSCHRAUBSTUTZEN JIC..	176
1.20 OPERATING MANUALS / OPERATING MANUALS / OPERATING MANUALS / OPERATING MANUALS.....	178
Index / Index / Index / Индекс.....	180

M450S-1900 - M450S-1900
M450S-1900 - M450S-1900




480.00.00.00.00/05
Stücklistennummer / Piece Number / Liste de Pièces / Homep



M450S-1900 - M450S-1900
M450S-1900 - M450S-1900

480.00.00.00.00/05
Stücklistennummer / Piece Number / Liste de Pièces / Номер



Pos.	Bestell-Nr. Stock Number Numéro de Commande Номер товара	Menge Amount Quantité Количество	Beschreibung	Description	Description	Описание
0010	-		<u>ROTORS</u>	ROTORS	ROTORS	ROTORS
0020	 480.09.00.02.00/03	1	<u>CHAIN BAR</u>	CHAIN BAR	CHAIN BAR	CHAINE RIDEAU
0030	 480.04.00.00.00/03	1	<u>ANBAURAHMEN SKID STEER GESCHRAUBT</u>	ANBAURAHMEN SKID STEER GESCHRAUBT	ANBAURAHMEN SKID STEER GESCHRAUBT	ANBAURAHMEN SKID STEER GESCHRAUBT
0040	 480.10.00.01.00/02	1	<u>KLAPPE MIT GEGENSCHNEIDE</u>	KLAPPE MIT GEGENSCHNEIDE	KLAPPE MIT GEGENSCHNEIDE	KLAPPE MIT GEGENSCHNEIDE
0050	480.10.05.00.00	1	<u>DISTANZEN FUER DRUECKE WENN KEINE Klappe</u>	DISTANZEN FUER DRUECKE WENN KEINE Klappe	DISTANZEN FUER DRUECKE WENN KEINE Klappe	DISTANZEN FUER DRUECKE WENN KEINE Klappe
0060	 480.01.00.00.00/04	1	<u>GEHAEUSE GESCHRAUBT</u>	GEHAEUSE GESCHRAUBT	GEHAEUSE GESCHRAUBT	GEHAEUSE GESCHRAUBT
0070	-		<u>LABYRINTH SEALS</u>	LABYRINTH SEALS	LABYRINTH SEALS	LABYRINTH SEALS
0080	 41232309/03	1	<u>PRODUCT GRAPHICS</u>	PRODUCT GRAPHICS	PRODUCT GRAPHICS	GRAPHISME DE PRODUIT
0090	 480.02.00.00.00/02	1	<u>ANTRIEB HYDRAULISCH</u>	ANTRIEB HYDRAULISCH	ANTRIEB HYDRAULISCH	ANTRIEB HYDRAULISCH
0100	-		<u>MOTORS</u>	MOTORS	MOTORS	MOTORS
0130	 480.07.00.00.00/03	1	<u>DRUECKEVORRICHTUNG STARR</u>	DRUECKEVORRICHTUNG STARR	DRUECKEVORRICHTUNG STARR	DRUECKEVORRICHTUNG STARR

M450S-1900 - M450S-1900
M450S-1900 - M450S-1900

480.00.00.00.00/05
Stücklistennummer / Piece Number / Liste de Pièces / Homep



M450S-1900 - M450S-1900
M450S-1900 - M450S-1900

480.00.00.00.00/05
Stücklistennummer / Piece Number / Liste de Pièces / Homep



Pos.	Bestell-Nr. Stock Number Numéro de Commande Номер товара	Menge Amount Quantité Количество	Beschreibung	Description	Description	Описание
0140	 480.08.00.02.00/04	1	<u>WEAR-SHEET METAL</u>	WEAR-SHEET METAL	WEAR-SHEET METAL	USURE-TOLE
0150	 480.10.04.00.00	1	<u>BOLZEN FUER Klappe UND DV</u>	BOLZEN FUER Klappe UND DV	BOLZEN FUER Klappe UND DV	BOLZEN FUER Klappe UND DV
0160	 11.23.015	1	BREATHER KIT HYDRAULIC CIRCUIT	BREATHER KIT HYDRAULIC CIRCUIT	BREATHER KIT HYDRAULIC CIRCUIT	BREATHER KIT HYDRAULIC CIRCUIT
0170	 480.02.04.01.00/04	1	<u>ZAHNRIEMENUEBERSETZUNG I=1,27 68MM BREIT</u>	ZAHNRIEMENUEBERSETZUNG I=1,27 68MM BREIT	ZAHNRIEMENUEBERSETZUNG I=1,27 68MM BREIT	ZAHNRIEMENUEBERSETZUNG I=1,27 68MM BREIT
0180	 480.06.00.00.00/02	1	<u>RUNNER-SET M450</u>	RUNNER-SET M450	RUNNER-SET M450	COUREUR-KIT M450
0190	 28029175/01	1	SPRING SUSPENSION	SPRING SUSPENSION	SPRING SUSPENSION	SUSPENSION A RESSORT
0200	 41233471	1	<u>HOSE HOLDER</u>	HOSE HOLDER	HOSE HOLDER	SUPPORT POUR TUBE
0230	 41257679/01	1	<u>TAKEUCHI TL12-QUICK COUPLING</u>	TAKEUCHI TL12-QUICK COUPLING	TAKEUCHI TL12-QUICK COUPLING	TAKEUCHI TL12-CONNECTEUR RAPIDE
0240	 41324582	1	<u>MODIFICATION KIT HYDRAULIC SHUTTER</u>	MODIFICATION KIT HYDRAULIC SHUTTER	MODIFICATION KIT HYDRAULIC SHUTTER	KIT DE MODIFICATION HYDRAULIQUE CLAPET
0250	 41324613	1	<u>MODIFICATION KIT EL. SHUTTER</u>	MODIFICATION KIT EL. SHUTTER	MODIFICATION KIT EL. SHUTTER	KIT DE MODIFICATION EL. CLAPET
0260	-		<u>OPERATING MANUALS</u>	OPERATING MANUALS	OPERATING MANUALS	OPERATING MANUALS

M450S-1900 - M450S-1900
M450S-1900 - M450S-1900

480.00.00.00.00/05
Stücklistennummer / Piece Number / Liste de Pièces / Homep



M450S-1900 - M450S-1900
M450S-1900 - M450S-1900

480.00.00.00/05
Stücklistennummer / Piece Number / Liste de Pièces / Номер



Pos.	Bestell-Nr. Stock Number Numéro de Commande Номер товара	Menge Amount Quantité Количество	Beschreibung	Description	Description	Описание
0260	61.2.01.001	5,750	HYDRAULIKOEL -36 BIS 234GC	HYDRAULIKOEL -36 BIS 234GC	HYDRAULIKOEL -36 BIS 234GC	HYDRAULIKOEL -36 BIS 234GC

ROTORS - ROTORS
ROTORS - ROTORS



-
Stücklistennummer / Piece Number / Liste de Pièces / Homep

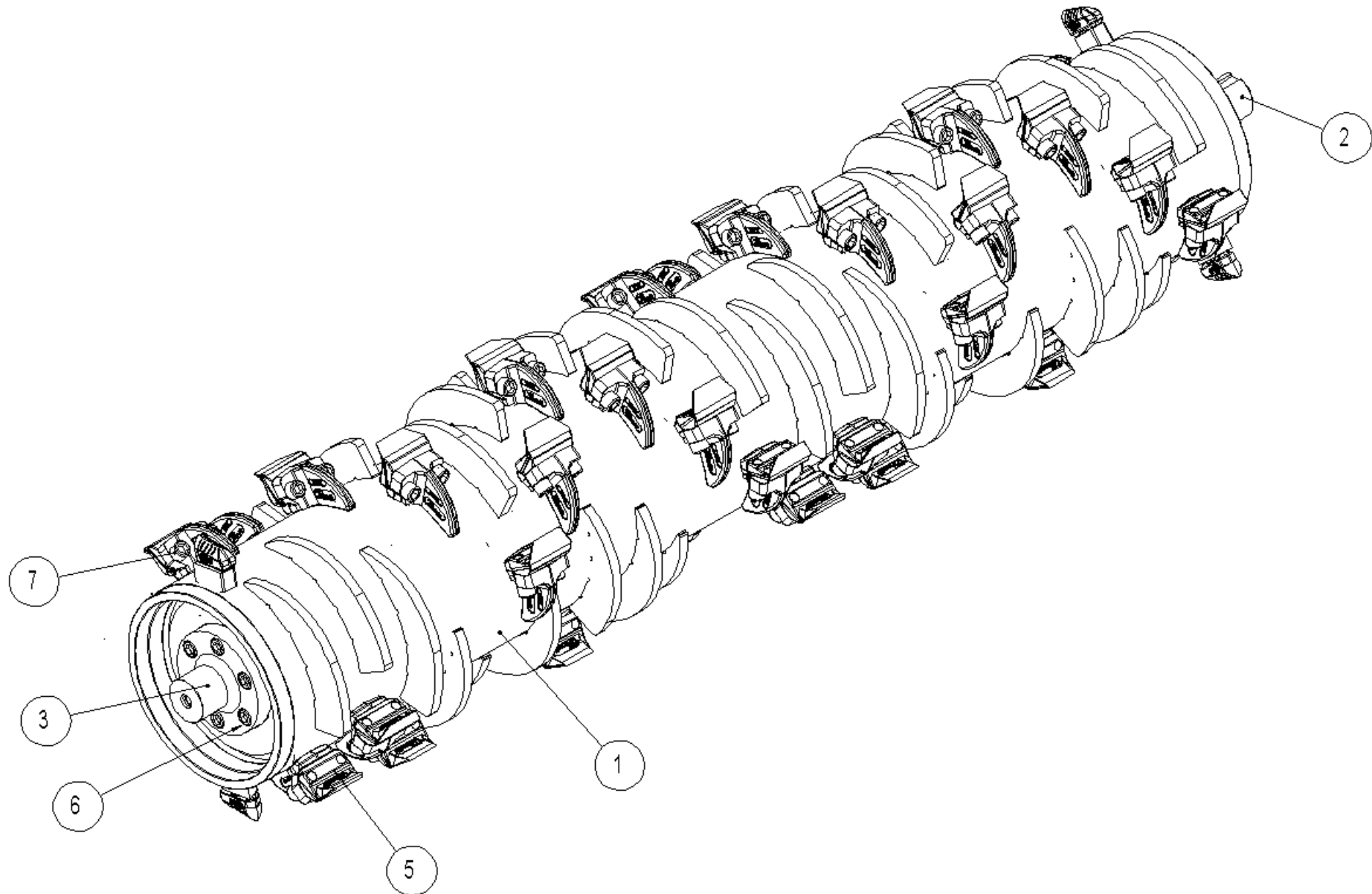










ROTORS - ROTORS
 ROTORS - ROTORS

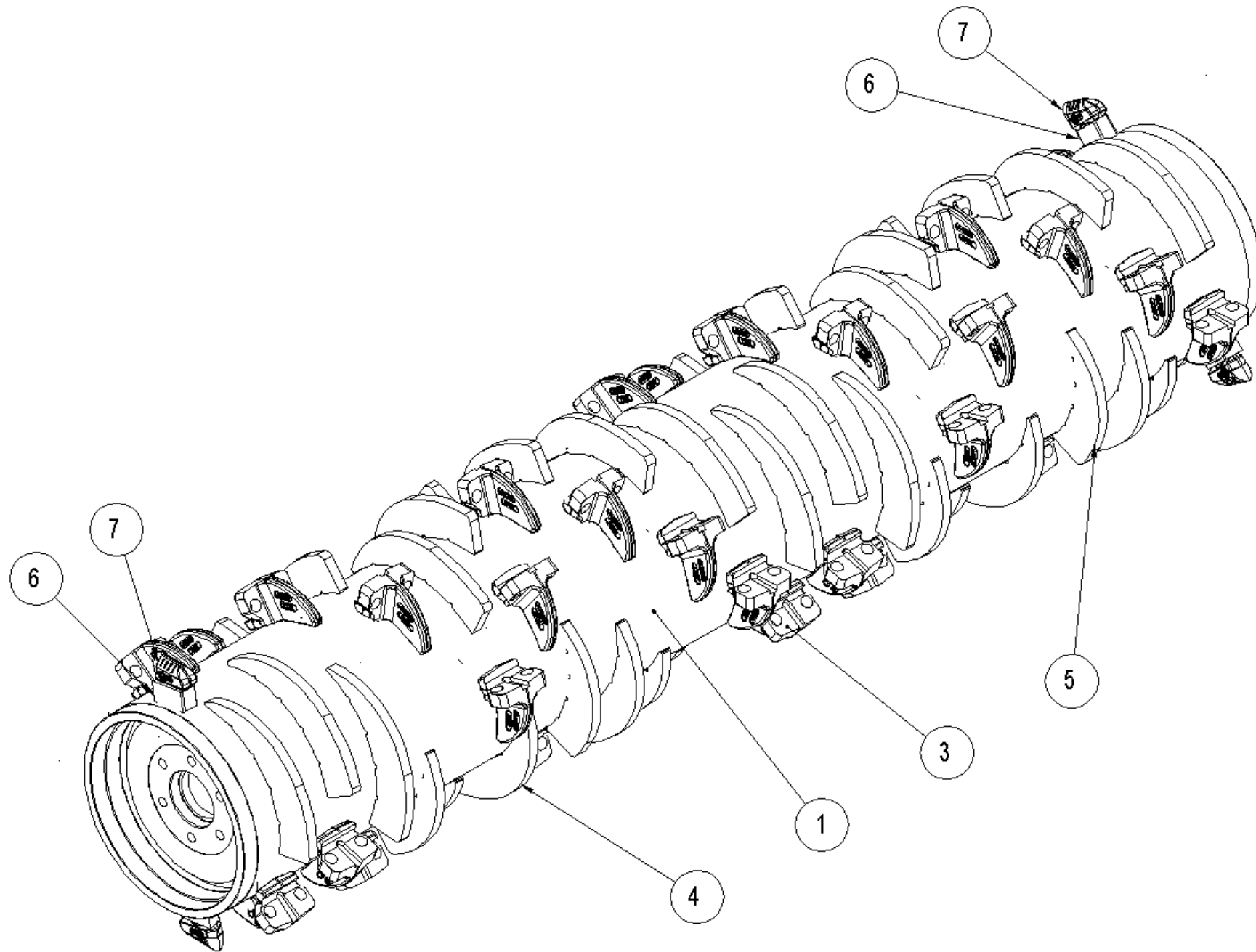
Stücklistennummer / Piece Number / Liste de Pièces / Номер



Pos.	Bestell-Nr. Stock Number Numéro de Commande Номер товара	Menge Amount Quantité Количество	Beschreibung	Description	Description	Описание
0010	 857.03.00.70.00/01	1	<u>ROTOR-BCS</u>	ROTOR-BCS	ROTOR-BCS	ROTOR-BCS
0210	 41245034/01	1	<u>ROTOR D450 1900 48XHDT01.A</u>	ROTOR D450 1900 48XHDT01.A	ROTOR D450 1900 48XHDT01.A	ROTOR D450 1900 48XHDT01.A



Pos.		Bestell-Nr. Stock Number Numéro de Commande Номер товара	Menge Amount Quantité Количество	Beschreibung	Description	Description	Описание
0010		857.03.01.42.00/E	1	<u>ROTORGRUNDKOERPER MIT HALTER</u>	ROTORGRUNDKOERPER MIT HALTER	ROTORGRUNDKOERPER MIT HALTER	ROTORGRUNDKOERPER MIT HALTER
0020		754.03.00.00.01/I	1	ROTOR SHAFT STUB FM500	ROTOR SHAFT STUB FM500	ROTOR SHAFT STUB FM500	ROTOR SHAFT STUB FM500
0030		480.03.00.00.01	1	<u>ROTORSTUMMEL D65L92,5</u>	ROTORSTUMMEL D65L92,5	ROTORSTUMMEL D65L92,5	ROTORSTUMMEL D65L92,5
0040		46.BCS03/01	40	BCS03 CUTTING TOOL	BCS03 CUTTING TOOL	BCS03 CUTTING TOOL	BCS03 CUTTING TOOL
0050		46.BCS02	40	BCS CARBIDE TOOL DREISCHNEIDIG	BCS CARBIDE TOOL DREISCHNEIDIG	BCS CARBIDE TOOL DREISCHNEIDIG	BCS CARBIDE TOOL DREISCHNEIDIG
0060		01.21.16050.C	12	SCREW M16X50 DIN6912	SCREW M16X50 DIN6912	SCREW M16X50 DIN6912	SCREW M16X50 DIN6912
0070		01.20.16040.C	80	CYL. HEAD SCREW M16X40 DIN 912	CYL. HEAD SCREW M16X40 DIN 912	CYL. HEAD SCREW M16X40 DIN 912	CYL. HEAD SCREW M16X40 DIN 912

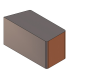


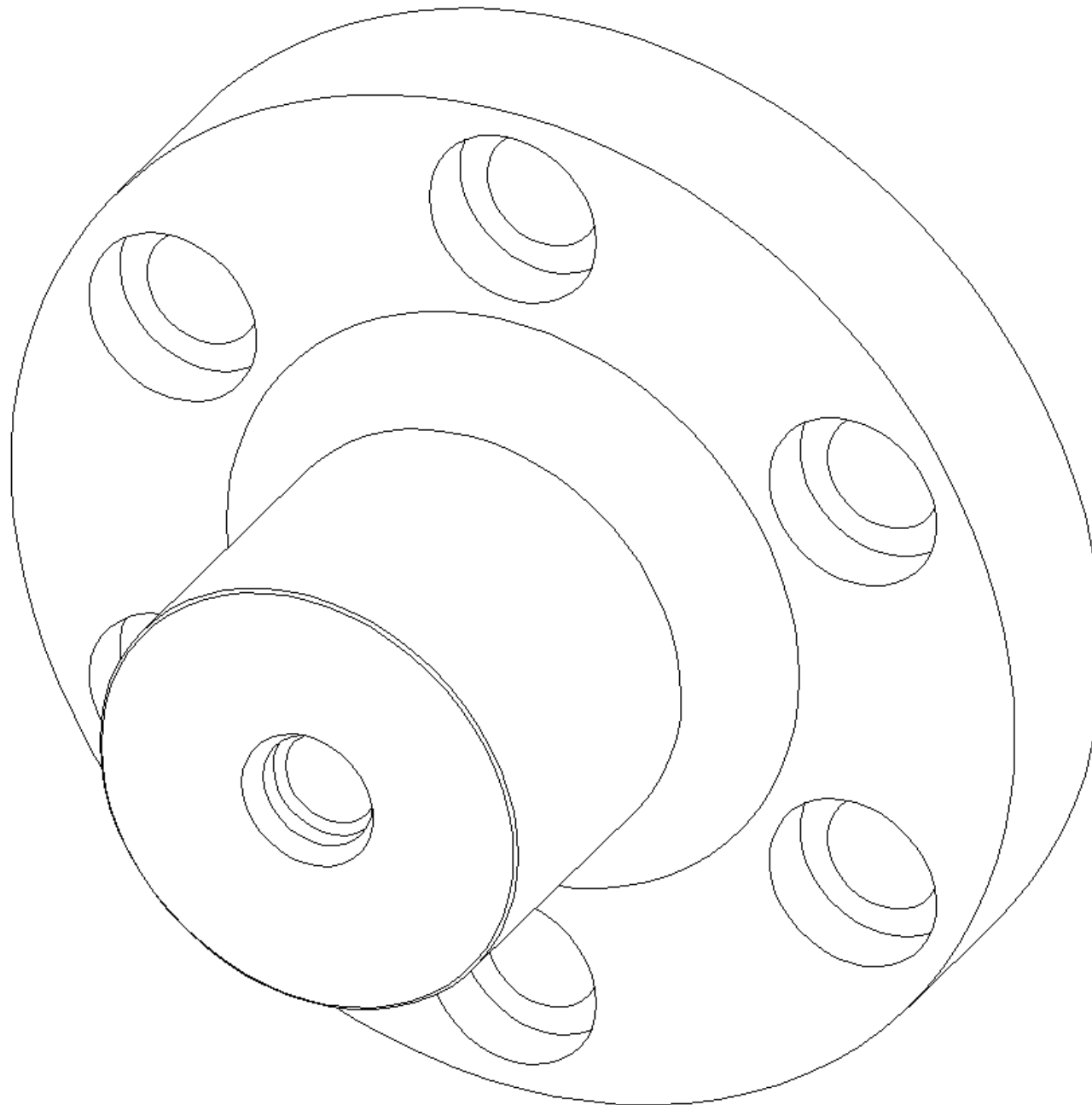
ROTORGRUNDKOEPPER MIT HALTER - ROTORGRUNDKOEPPER MIT HALTER
 ROTORGRUNDKOEPPER MIT HALTER - ROTORGRUNDKOEPPER MIT HALTER

857.03.01.42.00/E

Stücklistennummer / Piece Number / Liste de Pièces / Номер




Pos.		Bestell-Nr. Stock Number Numéro de Commande Номер товара	Menge Amount Quantité Количество	Beschreibung	Description	Description	Описание
0030		46.BCS01/01	40	WERKZEUGHALTER BCS	WERKZEUGHALTER BCS	WERKZEUGHALTER BCS	WERKZEUGHALTER BCS
0060		857.03.03.28.02	4	WEAR PROTECTION	WEAR PROTECTION	WEAR PROTECTION	WEAR PROTECTION
0070		46.AN001	4	TOOTH	TOOTH	TOOTH	TOOTH

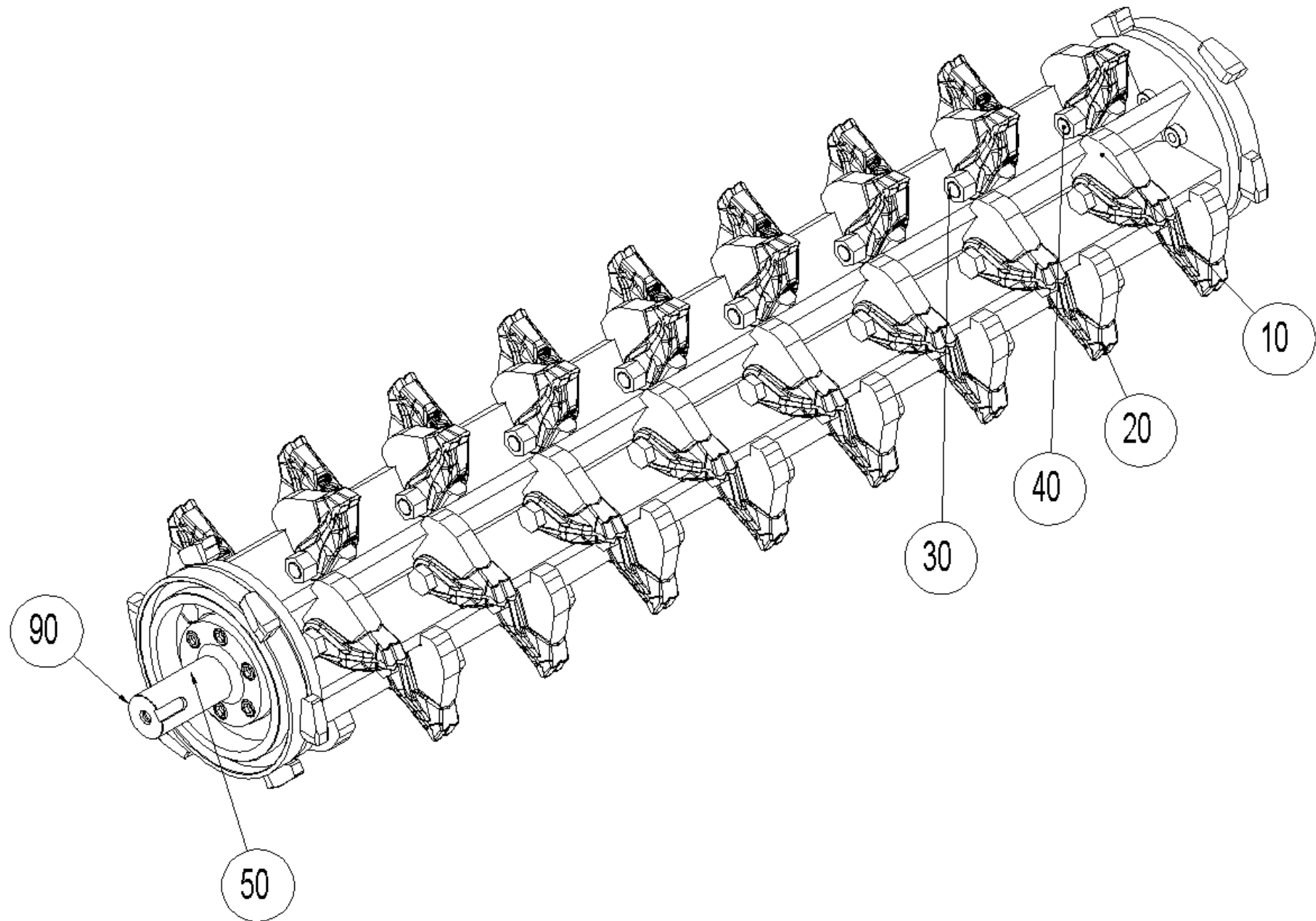


ROTORSTUMMEL D65L92,5 - ROTORSTUMMEL D65L92,5
ROTORSTUMMEL D65L92,5 - ROTORSTUMMEL D65L92,5

480.03.00.00.01
Stücklistennummer / Piece Number / Liste de Pièces / Номер









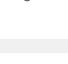
Pos.	Bestell-Nr. Stock Number Numéro de Commande Номер товара	Menge Amount Quantité Количество	Beschreibung	Description	Description	Описание
0010	 754.03.00.00.01/I	1	ROTOR SHAFT STUB FM500	ROTOR SHAFT STUB FM500	ROTOR SHAFT STUB FM500	ROTOR SHAFT STUB FM500

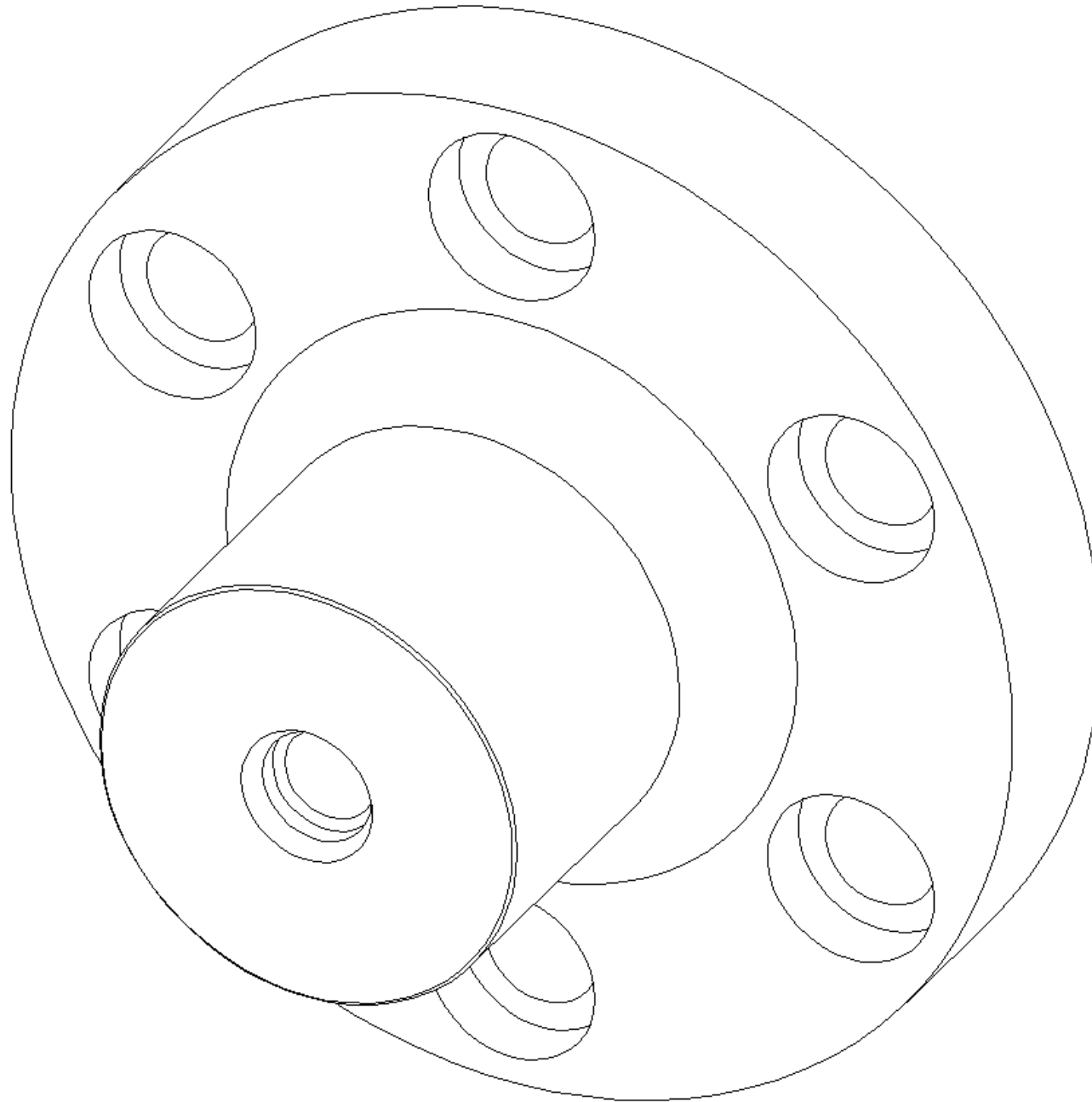


ROTOR D450 1900 48XHDT01.A - ROTOR D450 1900 48XHDT01.A
 ROTOR D450 1900 48XHDT01.A - ROTOR D450 1900 48XHDT01.A

41245034/01
 Stücklistennummer / Piece Number / Liste de Pièces / Номер




Pos.		Bestell-Nr. Stock Number Numéro de Commande Номер товара	Menge Amount Quantité Количество	Beschreibung	Description	Description	Описание
0020		46.HDT01.A/B	48	TOOL PATENTED	TOOL PATENTED	TOOL PATENTED	TOOL PATENTED
0030		03.03.24.T.C	48	NUT M24X2 DIN980 SE.-LOCK.	NUT M24X2 DIN980 SE.-LOCK.	NUT M24X2 DIN980 SE.-LOCK.	NUT M24X2 DIN980 SE.-LOCK.
0040		01.80.24.T.085.C	48	HEX. SCREW M24X2X85-10.9DIN960	HEX. SCREW M24X2X85-10.9DIN960	HEX. SCREW M24X2X85-10.9DIN960	HEX. SCREW M24X2X85-10.9DIN960
0050		01.21.16050.C	12	SCREW M16X50 DIN6912	SCREW M16X50 DIN6912	SCREW M16X50 DIN6912	SCREW M16X50 DIN6912
0090		754.03.00.00.01/I	1	ROTOR SHAFT STUB FM500	ROTOR SHAFT STUB FM500	ROTOR SHAFT STUB FM500	ROTOR SHAFT STUB FM500
0100		480.03.00.00.01	1	<u>ROTORSTUMMEL D65L92,5</u>	ROTORSTUMMEL D65L92,5	ROTORSTUMMEL D65L92,5	ROTORSTUMMEL D65L92,5

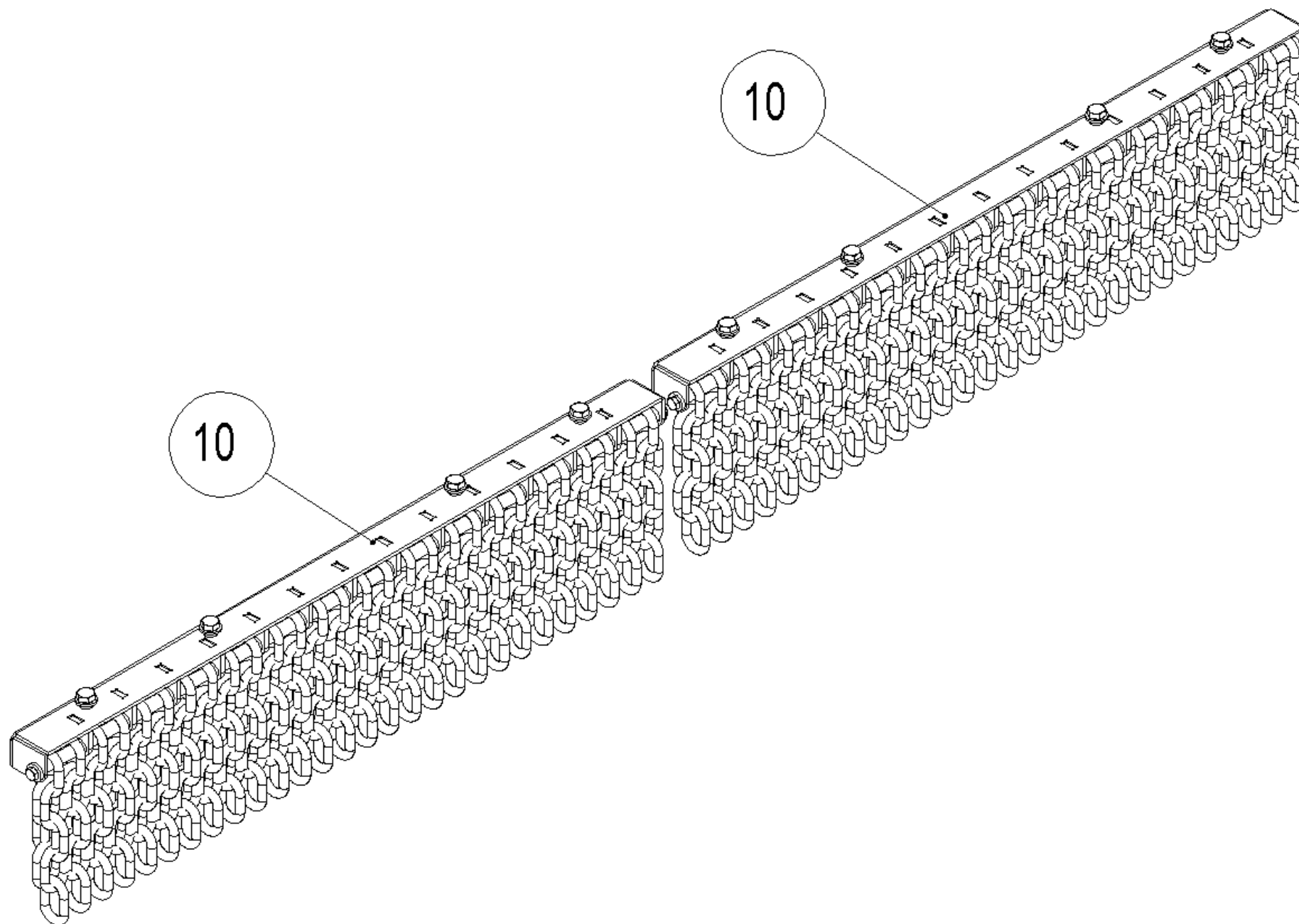


ROTORSTUMMEL D65L92,5 - ROTORSTUMMEL D65L92,5
ROTORSTUMMEL D65L92,5 - ROTORSTUMMEL D65L92,5

480.03.00.00.01
Stücklistennummer / Piece Number / Liste de Pièces / Номер



Pos.	Bestell-Nr. Stock Number Numéro de Commande Номер товара	Menge Amount Quantité Количество	Beschreibung	Description	Description	Описание
0010	 754.03.00.00.01/I	1	ROTOR SHAFT STUB FM500	ROTOR SHAFT STUB FM500	ROTOR SHAFT STUB FM500	ROTOR SHAFT STUB FM500




CHAIN BAR - CHAIN BAR
CHAIN BAR - CHAINE RIDEAU

480.09.00.02.00/03
Stücklistennummer / Piece Number / Liste de Pièces / Номер



Pos.	Bestell-Nr. Stock Number Numéro de Commande Номер товара	Menge Amount Quantité Количество	Beschreibung	Description	Description	Описание
------	---	---	--------------	-------------	-------------	----------

0010	 480.09.00.02.20/04	2	<u>CHAIN BAR-ASSY</u>	CHAIN BAR-ASSY	CHAIN BAR-ASSY	CHAINE RIDEAU-ENS
------	--	---	-----------------------	----------------	----------------	-------------------

CHAIN BAR-ASSY - CHAIN BAR-ASSY
CHAIN BAR-ASSY - CHAINE RIDEAU-ENS

480.09.00.02.20/04


Stücklistennummer / Piece Number / Liste de Pièces / Homep






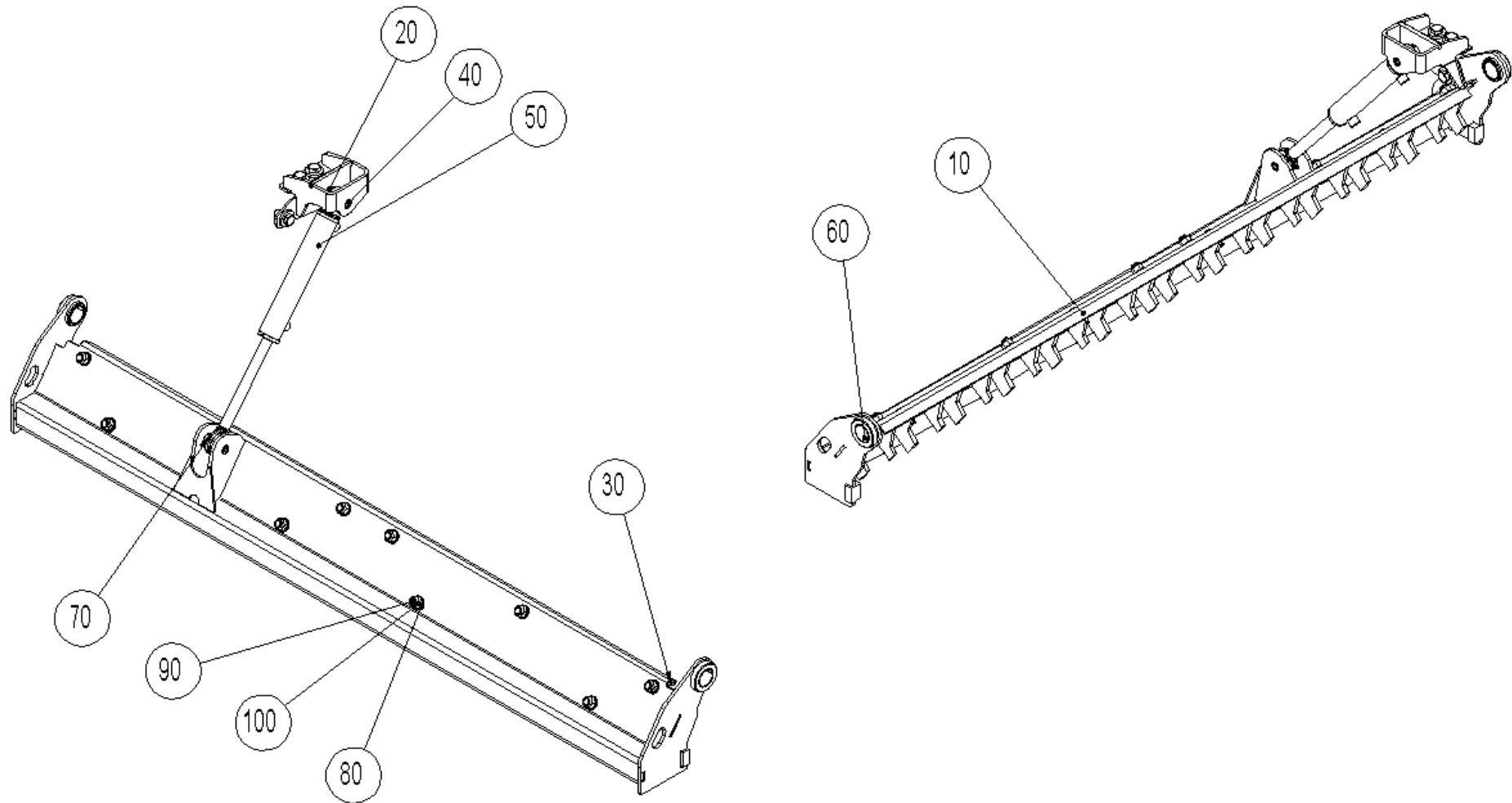
CHAIN BAR-ASSY - CHAIN BAR-ASSY
CHAIN BAR-ASSY - CHAINE RIDEAU-ENS

480.09.00.02.20/04
Stücklistennummer / Piece Number / Liste de Pièces / Homep



Pos.		Bestell-Nr. Stock Number Numéro de Commande Номер товара	Menge Amount Quantité Количество	Beschreibung	Description	Description	Описание
0010		480.09.00.02.21/02	2	HOLDER-CHAIN BAR	HOLDER-CHAIN BAR	HOLDER-CHAIN BAR	SUPPORT-CHAINE RIDEAU
0020		480.09.00.02.03	2	BOLZEN KETTENVORHANG	BOLZEN KETTENVORHANG	BOLZEN KETTENVORHANG	BOLZEN KETTENVORHANG
0030		42.10.40.08/01	56	LINK CHAIN	LINK CHAIN	LINK CHAIN	CHAINE A MAILLONS
0040		01.10.12025	16	SCREW M12X25 DIN 933	SCREW M12X25 DIN 933	SCREW M12X25 DIN 933	SCREW M12X25 DIN 933
0050		05.01.13	16	WASHER B13 DIN 125 GALVANIZED	WASHER B13 DIN 125 GALVANIZED	WASHER B13 DIN 125 GALVANIZED	WASHER B13 DIN 125 GALVANIZED
0060		05.04.08	4	WASHER B8,4 DIN 7349 GALV.	WASHER B8,4 DIN 7349 GALV.	WASHER B8,4 DIN 7349 GALV.	WASHER B8,4 DIN 7349 GALV.
0070		01.10.08016	4	SCREW M8X16 DIN 933	SCREW M8X16 DIN 933	SCREW M8X16 DIN 933	SCREW M8X16 DIN 933


Pos.	Bestell-Nr. Stock Number Numéro de Commande Номер товара	Menge Amount Quantité Количество	Beschreibung	Description	Description	Описание
0010	 480.04.00.20.00/05	1	ATTACHMENT FRAME-WELDED	ATTACHMENT FRAME-WELDED	ATTACHMENT FRAME-WELDED	ATTELAGE-SOUDE
0020	 01.10.16045.C.V	8	HEXAGON SCREW	HEXAGON SCREW	HEXAGON SCREW	HEXAGON SCREW
0030	 07.02.16	8	NORD-LOCK-DISC FOR M16	NORD-LOCK-DISC FOR M16	NORD-LOCK-DISC FOR M16	NORD-LOCK-DISC FOR M16

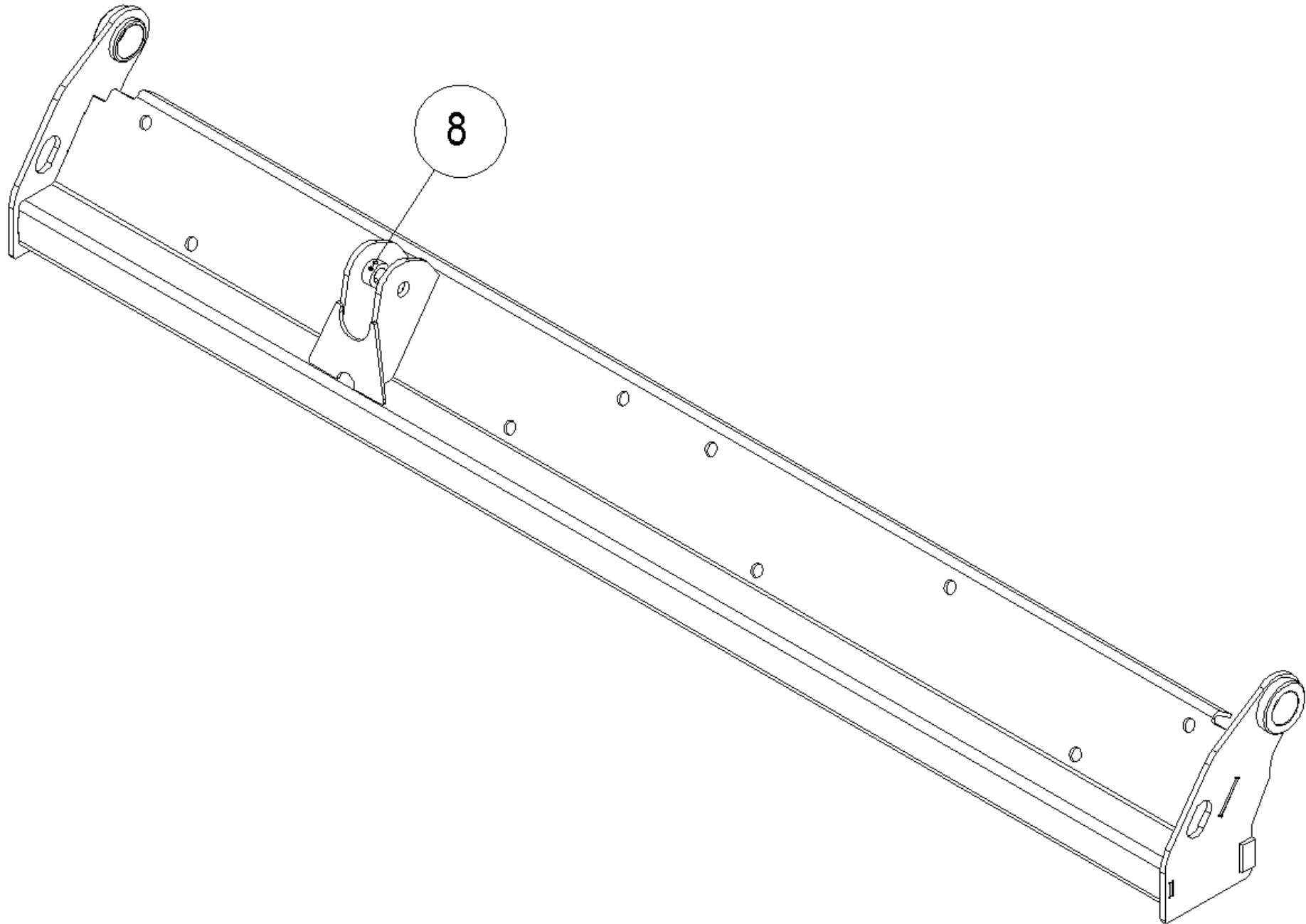


KLAPPE MIT GEGENSCHNEIDE - Klappe mit Gegenschneide
 Klappe mit Gegenschneide - Klappe mit Gegenschneide

480.10.00.01.00/02
 Stücklistennummer / Piece Number / Liste de Pièces / Homep




Pos.	Bestell-Nr. Stock Number Numéro de Commande Номер товара	Menge Amount Quantité Количество	Beschreibung	Description	Description	Описание
0010	 480.10.01.01.00	1	<u>KLAPPE GESCHWEISST</u>	KLAPPE GESCHWEISST	KLAPPE GESCHWEISST	KLAPPE GESCHWEISST
0020	 480.10.02.00.00	1	<u>KLAPPENBOCK</u>	KLAPPENBOCK	KLAPPENBOCK	KLAPPENBOCK
0030	 452.10.02.20.00/A	2	LINER FOR FLAP WITH COUNTER BL	LINER FOR FLAP WITH COUNTER BL	LINER FOR FLAP WITH COUNTER BL	LINER FOR FLAP WITH COUNTER BL
0040	 480.10.00.00.01	2	BOLZEN MIT BOHRUNG/ GEWINDE D20L64	BOLZEN MIT BOHRUNG/ GEWINDE D20L64	BOLZEN MIT BOHRUNG/ GEWINDE D20L64	BOLZEN MIT BOHRUNG/ GEWINDE D20L64
0050	 991.10.54.00.00	1	HYDRAULIK-ZYLINDER	HYDRAULIK-ZYLINDER	HYDRAULIK-ZYLINDER	HYDRAULIK-ZYLINDER
0060	 12.40.44.30	2	SLIDE BUSHING	SLIDE BUSHING	SLIDE BUSHING	DOUILLE DE GLISSEMENT
0070	 25.01.030.06	2	DOWEL PIN	DOWEL PIN	DOWEL PIN	DOWEL PIN
0080	 05.01.17	20	WASHER B17 DIN 125 GALVANIZED	WASHER B17 DIN 125 GALVANIZED	WASHER B17 DIN 125 GALVANIZED	WASHER B17 DIN 125 GALVANIZED
0090	 01.10.16035	10	SCREW M16X35 DIN 933	SCREW M16X35 DIN 933	SCREW M16X35 DIN 933	SCREW M16X35 DIN 933
0100	 03.02.16	10	NUT M16 DIN980V SELF- LOCKING	NUT M16 DIN980V SELF- LOCKING	NUT M16 DIN980V SELF- LOCKING	NUT M16 DIN980V SELF- LOCKING



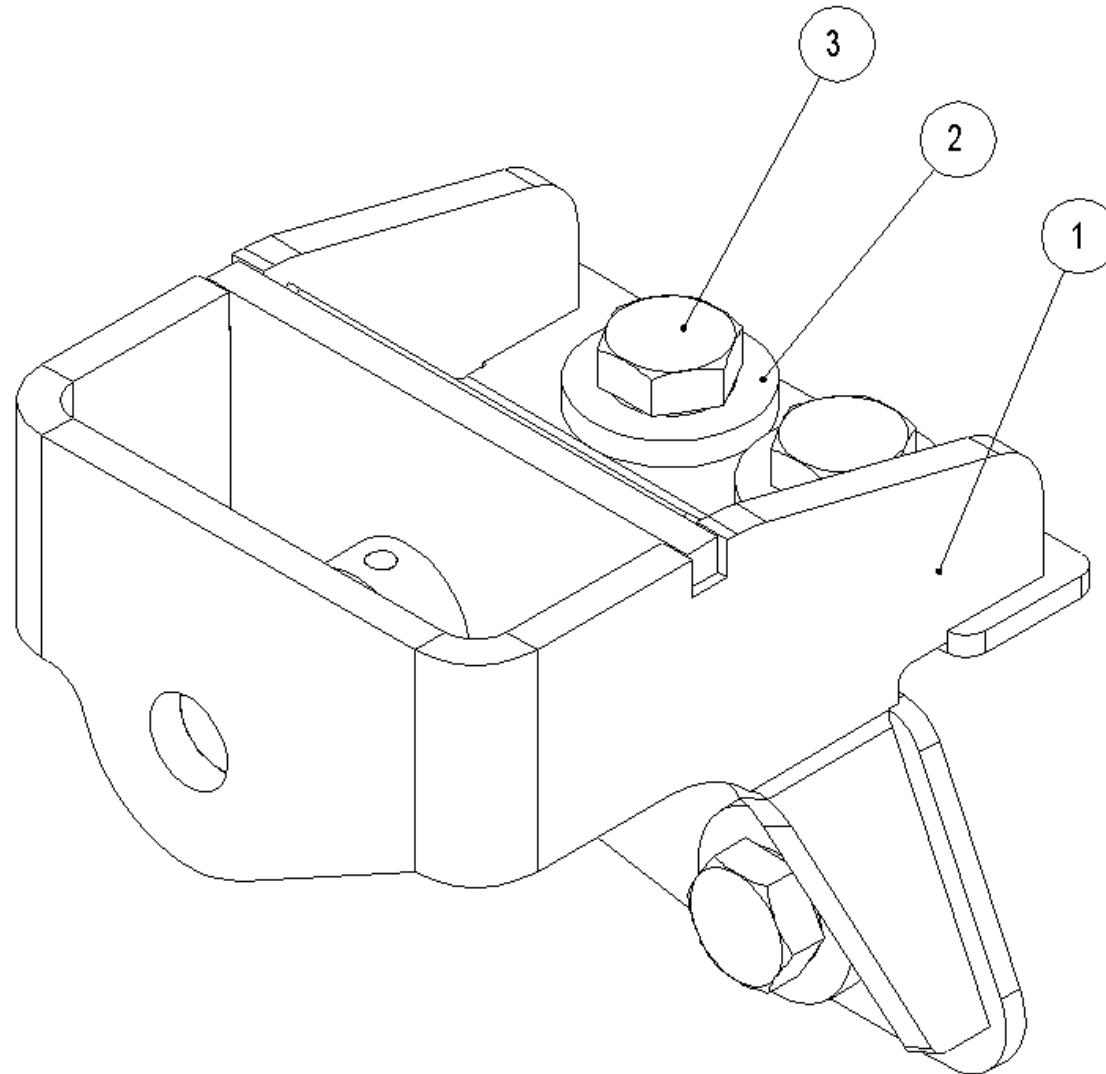
KLAPPE GESCHWEISST - Klappe geschweisst
 Klappe geschweisst - Klappe geschweisst

480.10.01.01.00
 Stücklistennummer / Piece Number / Liste de Pièces / Номер



Pos.	Bestell-Nr. Stock Number Numéro de Commande Номер товара	Menge Amount Quantité Количество	Beschreibung	Description	Description	Описание
0080	 08.01.20.14	2	STELLRING 20,2X32X14X 6	STELLRING 20,2X32X14X 6	STELLRING 20,2X32X14X 6	STELLRING 20,2X32X14X 6




MAßSTAB 1 : 1



KLAPPENBOCK - KLAPPENBOCK
 KLAPPENBOCK - KLAPPENBOCK

480.10.02.00.00
 Stücklistennummer / Piece Number / Liste de Pièces / Номер



Pos.		Bestell-Nr. Stock Number Numéro de Commande Номер товара	Menge Amount Quantité Количество	Beschreibung	Description	Description	Описание
0010		480.10.02.20.00	1	<u>KLAPPENBOCK</u>	KLAPPENBOCK	KLAPPENBOCK	KLAPPENBOCK
0020		05.04.17	4	WASHER B17 DIN 7349 GALVANIZED	WASHER B17 DIN 7349 GALVANIZED	WASHER B17 DIN 7349 GALVANIZED	WASHER B17 DIN 7349 GALVANIZED
0030		01.10.16035	4	SCREW M16X35 DIN 933	SCREW M16X35 DIN 933	SCREW M16X35 DIN 933	SCREW M16X35 DIN 933

KLAPPENBOCK - KLAPPENBOCK
KLAPPENBOCK - KLAPPENBOCK

480.10.02.20.00

Stücklistennummer / Piece Number / Liste de Pièces / Homep

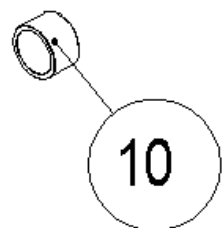
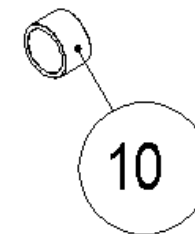


KLAPPENBOCK - KLAPPENBOCK
KLAPPENBOCK - KLAPPENBOCK

480.10.02.20.00
Stücklistennummer / Piece Number / Liste de Pièces / Номер

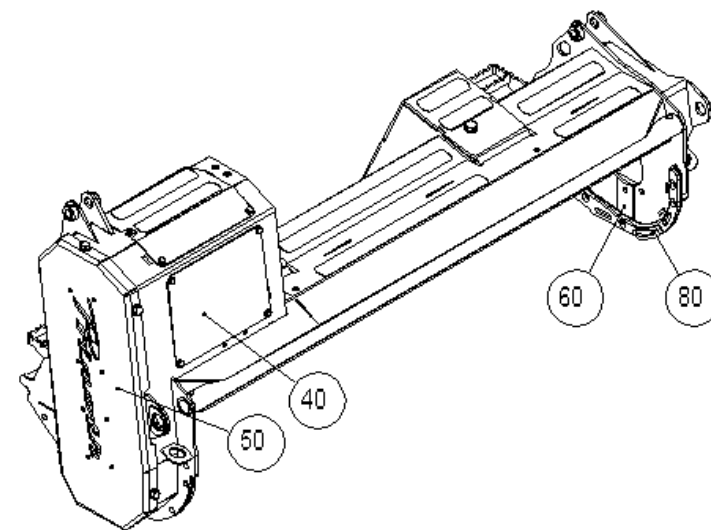
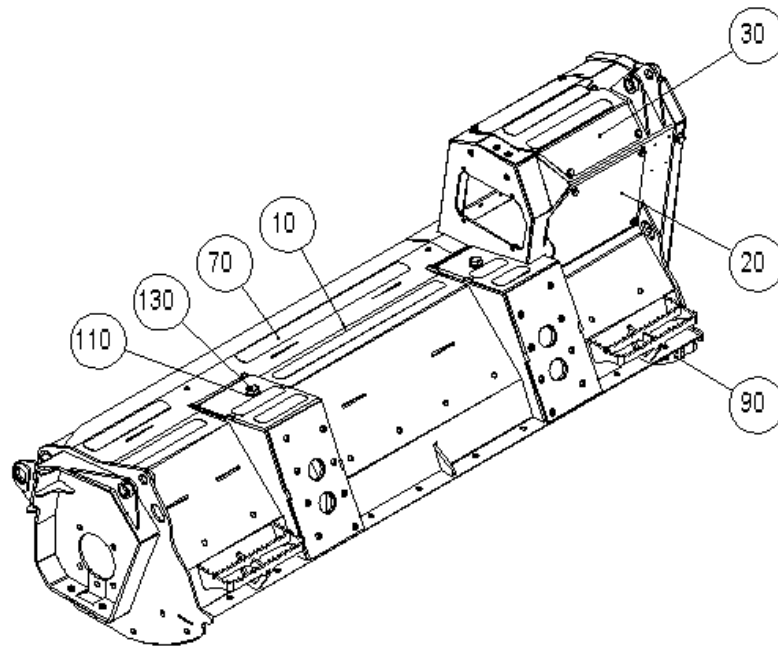
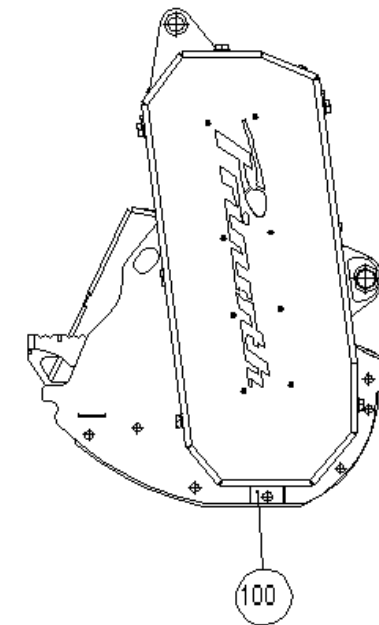
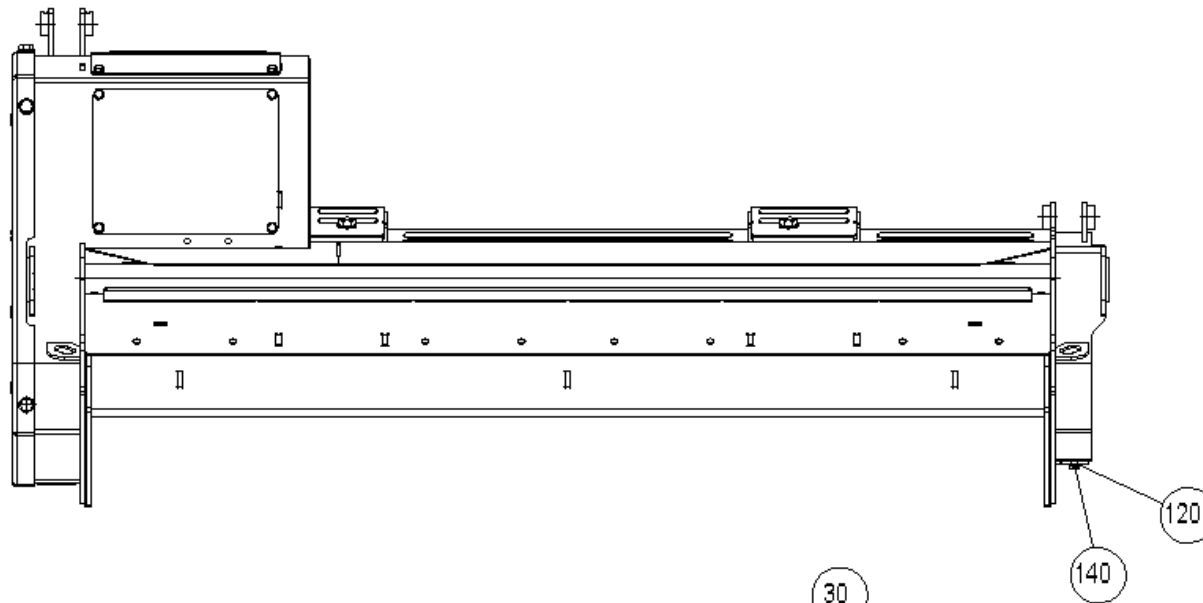


Pos.	Bestell-Nr. Stock Number Numéro de Commande Номер товара	Menge Amount Quantité Количество	Beschreibung	Description	Description	Описание
0050	 08.01.20.14	2	STELLRING 20,2X32X14X 6	STELLRING 20,2X32X14X 6	STELLRING 20,2X32X14X 6	STELLRING 20,2X32X14X 6



Pos.	Bestell-Nr. Stock Number Numéro de Commande Номер товара	Menge Amount Quantité Количество	Beschreibung	Description	Description	Описание
------	---	---	--------------	-------------	-------------	----------





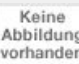

0010	 451.10.05.00.01	2	HUELSE	HUELSE	HUELSE	HUELSE
------	---	---	--------	--------	--------	--------

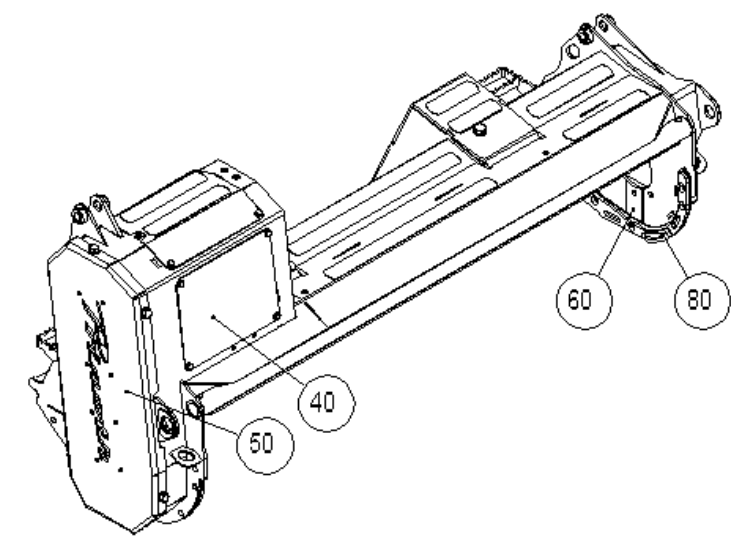
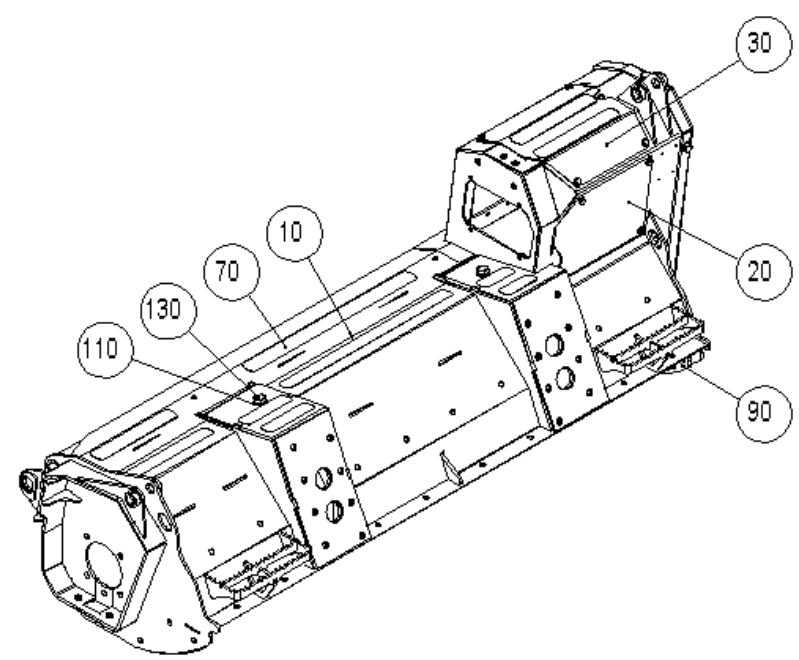
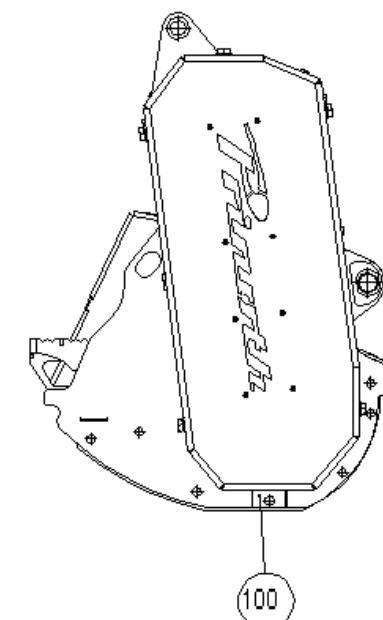
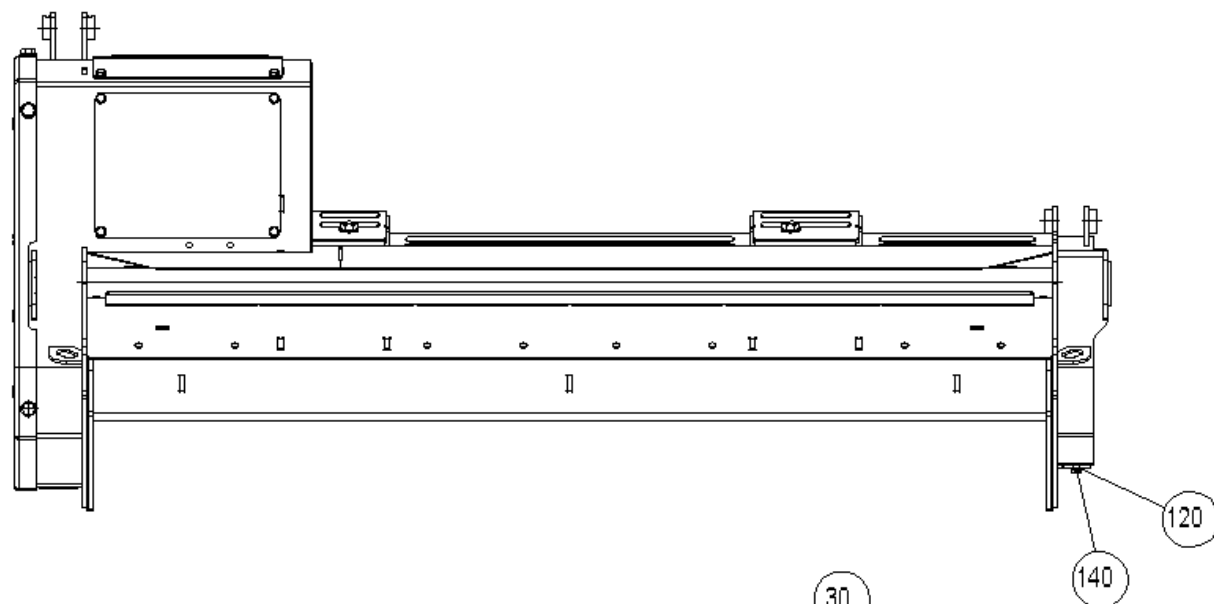


GEHAEUSE GESCHRAUBT - GEHAEUSE GESCHRAUBT
 GEHAEUSE GESCHRAUBT - GEHAEUSE GESCHRAUBT

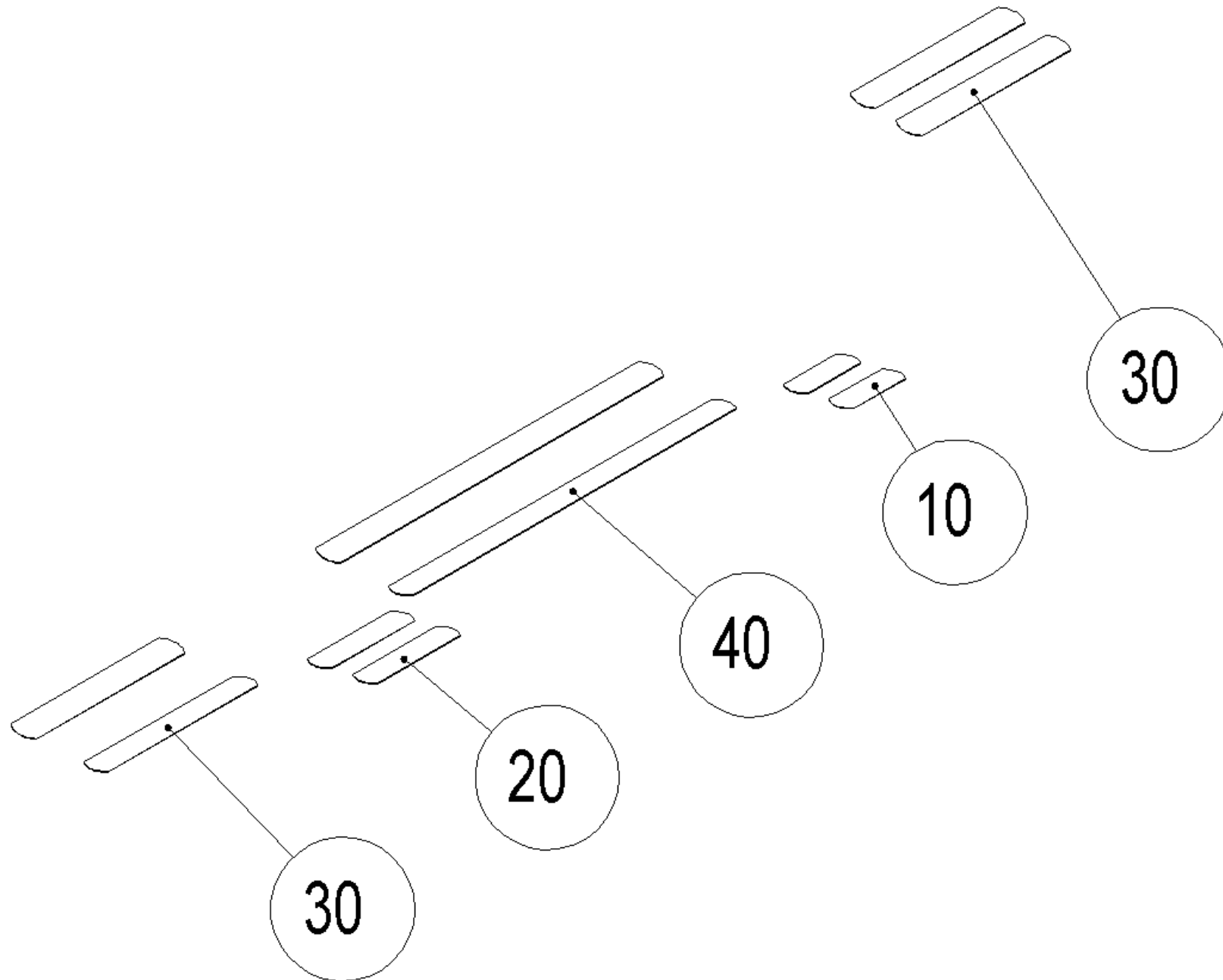
480.01.00.00/04
 Stücklistennummer / Piece Number / Liste de Pièces / Homep



Pos.	Bestell-Nr. Stock Number Numéro de Commande Номер товара	Menge Amount Quantité Количество	Beschreibung	Description	Description	Описание
0010	 480.01.10.00.00/01	1	<u>ANTIRUTSCHSTREIFEN 50MM BREIT</u>	ANTIRUTSCHSTREIFEN 50MM BREIT	ANTIRUTSCHSTREIFEN 50MM BREIT	ANTIRUTSCHSTREIFEN 50MM BREIT
0020	 480.01.09.00.00	1	<u>DECKEL RUECKSEITE</u>	DECKEL RUECKSEITE	DECKEL RUECKSEITE	DECKEL RUECKSEITE
0030	 480.01.08.00.00/01	1	<u>DECKEL OBEN</u>	DECKEL OBEN	DECKEL OBEN	DECKEL OBEN
0040	 480.01.07.00.00/01	1	<u>COVER</u>	COVER	COVER	CHAPEAU
0050	 480.01.04.00.00/01	1	<u>DRIVE-COVER</u>	DRIVE-COVER	DRIVE-COVER	ENTRAINEMENT-COUVERCLE
0060	 480.01.03.00.00/01	1	<u>ROTORSCHLITZABDECKUNG GESCHWEISST</u>	ROTORSCHLITZABDECKUNG GESCHWEISST	ROTORSCHLITZABDECKUNG GESCHWEISST	ROTORSCHLITZABDECKUNG GESCHWEISST
0070	 480.01.01.00.00/03	1	<u>GEHAEUSE GESCHWEISST</u>	GEHAEUSE GESCHWEISST	GEHAEUSE GESCHWEISST	GEHAEUSE GESCHWEISST
0080	 41257318/02	1	<u>WEAR PLATE-LEFT</u>	WEAR PLATE-LEFT	WEAR PLATE-LEFT	PLAQUE D USURE-GAUCHE
0090	 41257138/02	1	<u>WEAR PLATE-RIGHT</u>	WEAR PLATE-RIGHT	WEAR PLATE-RIGHT	PLAQUE D USURE-DROIT
0100	 41257054	1	ROTORSCHLITZABDECKUNG	ROTORSCHLITZABDECKUNG	ROTORSCHLITZABDECKUNG	ROTORSCHLITZABDECKUNG
0110	 05.01.21	2	WASHER B21 DIN 125 GALVANIZED	WASHER B21 DIN 125 GALVANIZED	WASHER B21 DIN 125 GALVANIZED	WASHER B21 DIN 125 GALVANIZED



Pos.		Bestell-Nr. Stock Number Numéro de Commande Номер товара	Menge Amount Quantité Количество	Beschreibung	Description	Description	Описание
0120		05.01.10	2	WASHER B10,5 DIN 125 GALV.	WASHER B10,5 DIN 125 GALV.	WASHER B10,5 DIN 125 GALV.	WASHER B10,5 DIN 125 GALV.
0130		01.10.20040	2	SCREW M20X40 DIN 933	SCREW M20X40 DIN 933	SCREW M20X40 DIN 933	SCREW M20X40 DIN 933
0140		01.10.10025	2	SCREW M10X25 DIN 933	SCREW M10X25 DIN 933	SCREW M10X25 DIN 933	SCREW M10X25 DIN 933



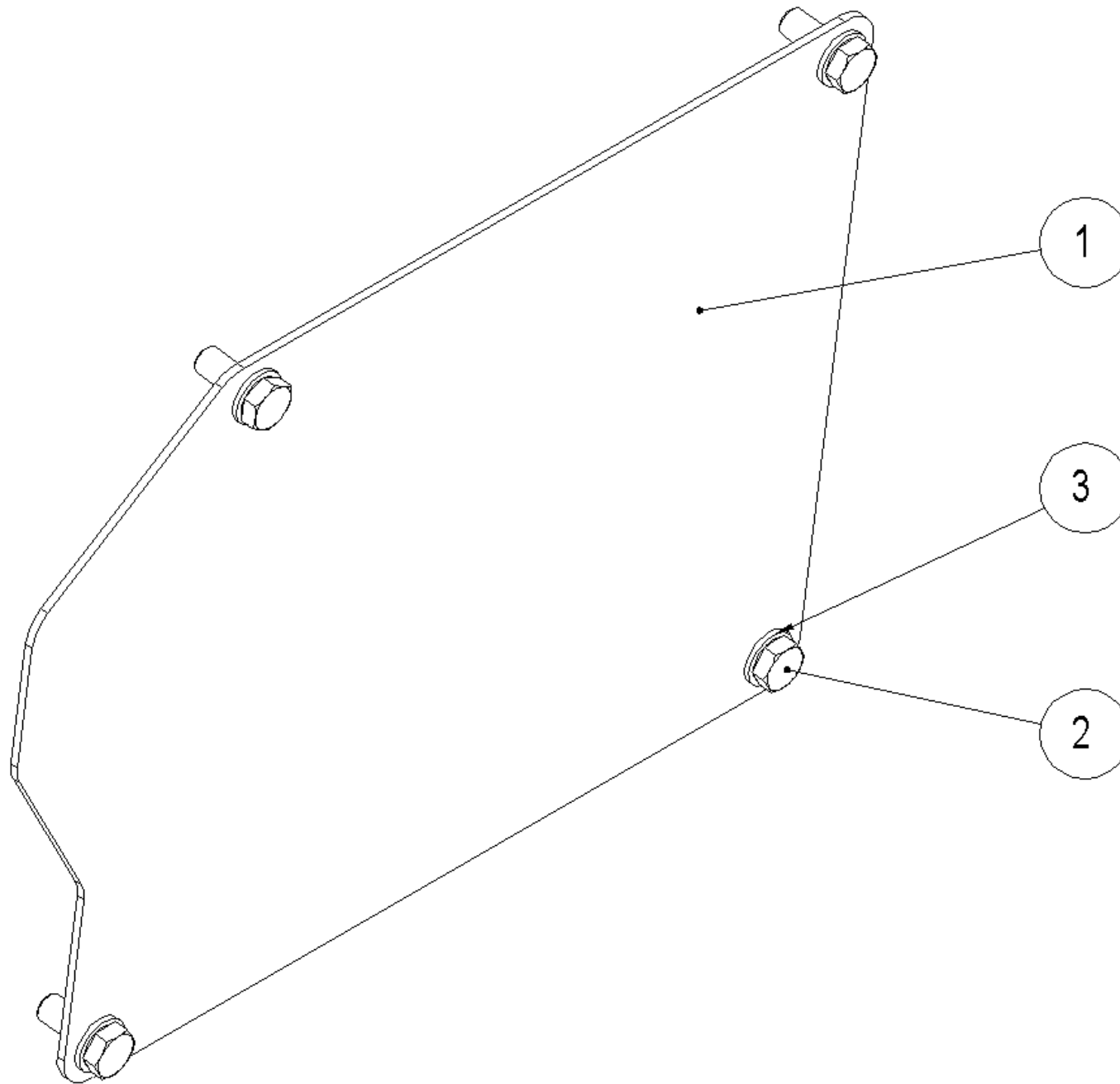
ANTIRUTSCHSTREIFEN 50MM BREIT - ANTIRUTSCHSTREIFEN 50MM BREIT
 ANTIRUTSCHSTREIFEN 50MM BREIT - ANTIRUTSCHSTREIFEN 50MM BREIT

480.01.10.00.00/01

Stücklistennummer / Piece Number / Liste de Pièces / Номер






Pos.		Bestell-Nr. Stock Number Numéro de Commande Номер товара	Menge Amount Quantité Количество	Beschreibung	Description	Description	Описание
0010		41248217	2	STICKER-ANTISKID	STICKER-ANTISKID	STICKER-ANTISKID	AUTOCOLLANT-ANTIDERAPANT
0020		41248243	2	STICKER-ANTISKID	STICKER-ANTISKID	STICKER-ANTISKID	AUTOCOLLANT-ANTIDERAPANT
0030		41248247	4	STICKER-ANTISKID	STICKER-ANTISKID	STICKER-ANTISKID	AUTOCOLLANT-ANTIDERAPANT
0040		41248249	2	STICKER-ANTISKID	STICKER-ANTISKID	STICKER-ANTISKID	AUTOCOLLANT-ANTIDERAPANT



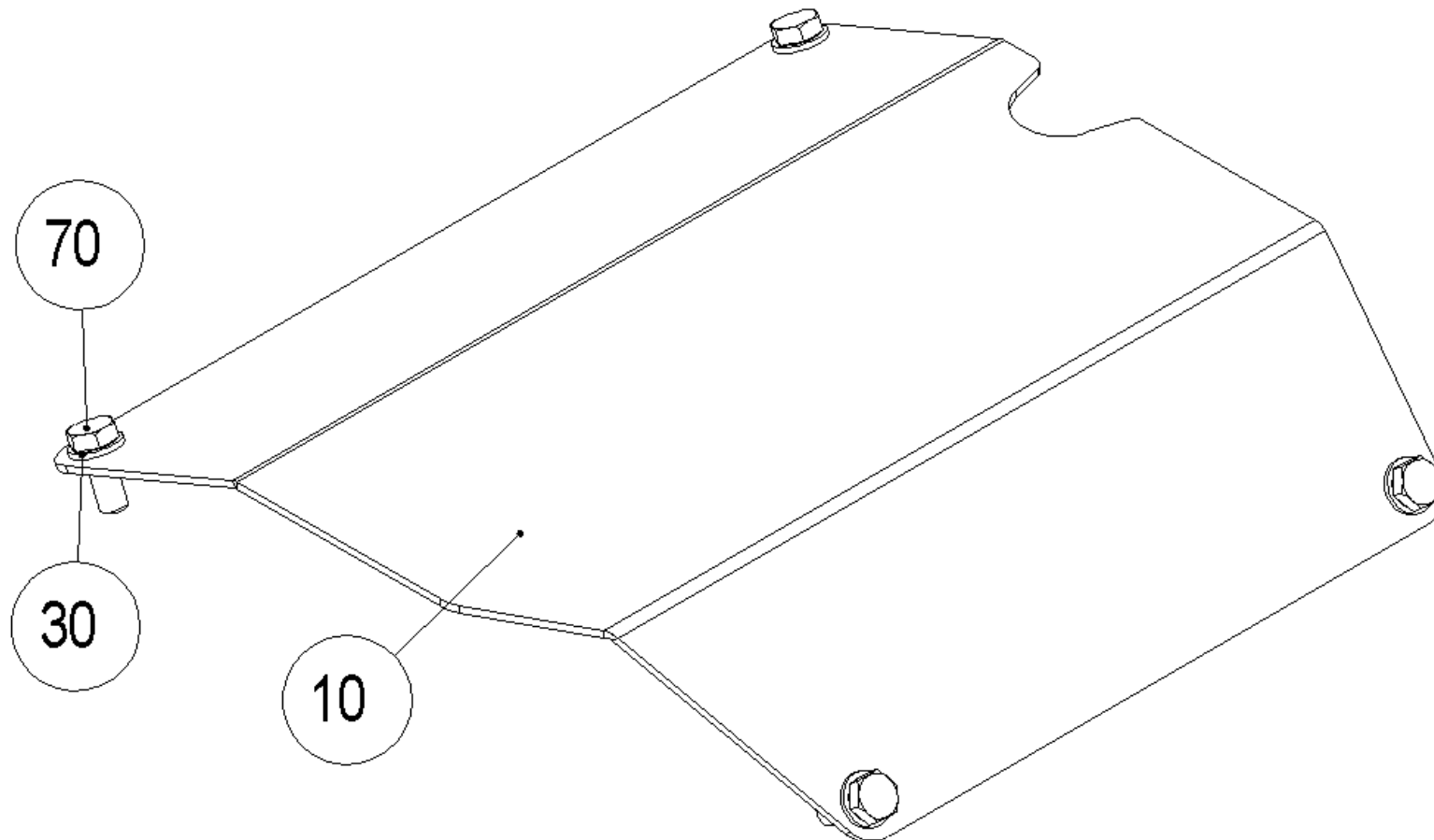
DECKEL RUECKSEITE - DECKEL RUECKSEITE
 DECKEL RUECKSEITE - DECKEL RUECKSEITE

480.01.09.00.00
 Stücklistennummer / Piece Number / Liste de Pièces / Номер



Pos.		Bestell-Nr. Stock Number Numéro de Commande Номер товара	Menge Amount Quantité Количество	Beschreibung	Description	Description	Описание
0010		480.01.09.00.01	1	DECKEL	DECKEL	DECKEL	DECKEL
0020		01.10.10025	4	SCREW M10X25 DIN 933	SCREW M10X25 DIN 933	SCREW M10X25 DIN 933	SCREW M10X25 DIN 933
0030		05.01.10	4	WASHER B10,5 DIN 125 GALV.	WASHER B10,5 DIN 125 GALV.	WASHER B10,5 DIN 125 GALV.	WASHER B10,5 DIN 125 GALV.











MAßSTAB 1 : 2

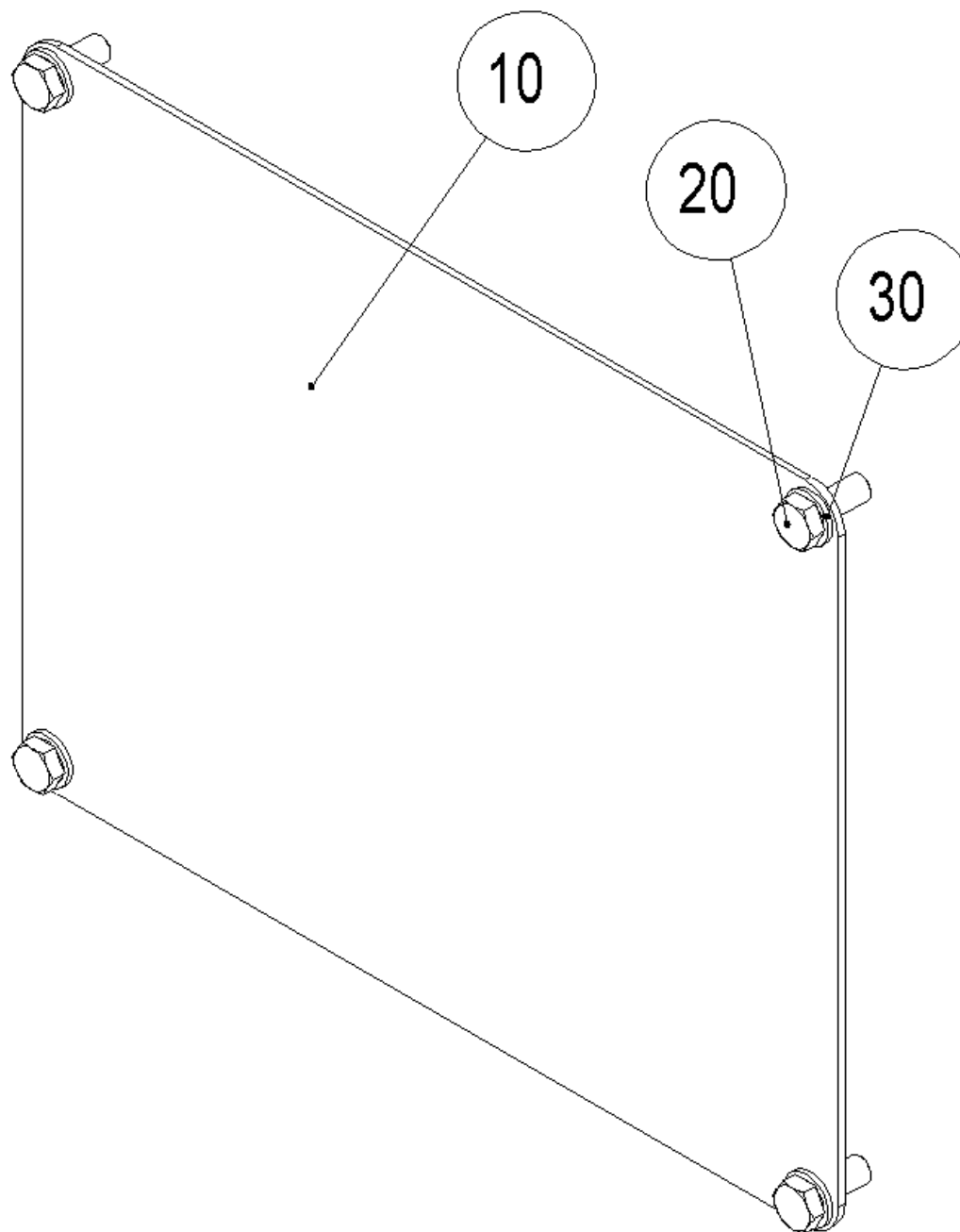


DECKEL OBEN - DECKEL OBEN
DECKEL OBEN - DECKEL OBEN

480.01.08.00.00/01
Stücklistennummer / Piece Number / Liste de Pièces / Номер



Pos.		Bestell-Nr. Stock Number Numéro de Commande Номер товара	Menge Amount Quantité Количество	Beschreibung	Description	Description	Описание
0010		480.01.08.00.01/01	1	DECKEL	DECKEL	DECKEL	DECKEL
0020		05.01.10	1	WASHER B10,5 DIN 125 GALV.	WASHER B10,5 DIN 125 GALV.	WASHER B10,5 DIN 125 GALV.	WASHER B10,5 DIN 125 GALV.
0030		05.01.10	1	WASHER B10,5 DIN 125 GALV.	WASHER B10,5 DIN 125 GALV.	WASHER B10,5 DIN 125 GALV.	WASHER B10,5 DIN 125 GALV.
0040		05.01.10	1	WASHER B10,5 DIN 125 GALV.	WASHER B10,5 DIN 125 GALV.	WASHER B10,5 DIN 125 GALV.	WASHER B10,5 DIN 125 GALV.
0050		05.01.10	1	WASHER B10,5 DIN 125 GALV.	WASHER B10,5 DIN 125 GALV.	WASHER B10,5 DIN 125 GALV.	WASHER B10,5 DIN 125 GALV.
0060		01.10.10025	1	SCREW M10X25 DIN 933	SCREW M10X25 DIN 933	SCREW M10X25 DIN 933	SCREW M10X25 DIN 933
0070		01.10.10025	1	SCREW M10X25 DIN 933	SCREW M10X25 DIN 933	SCREW M10X25 DIN 933	SCREW M10X25 DIN 933
0080		01.10.10025	1	SCREW M10X25 DIN 933	SCREW M10X25 DIN 933	SCREW M10X25 DIN 933	SCREW M10X25 DIN 933
0090		01.10.10025	1	SCREW M10X25 DIN 933	SCREW M10X25 DIN 933	SCREW M10X25 DIN 933	SCREW M10X25 DIN 933

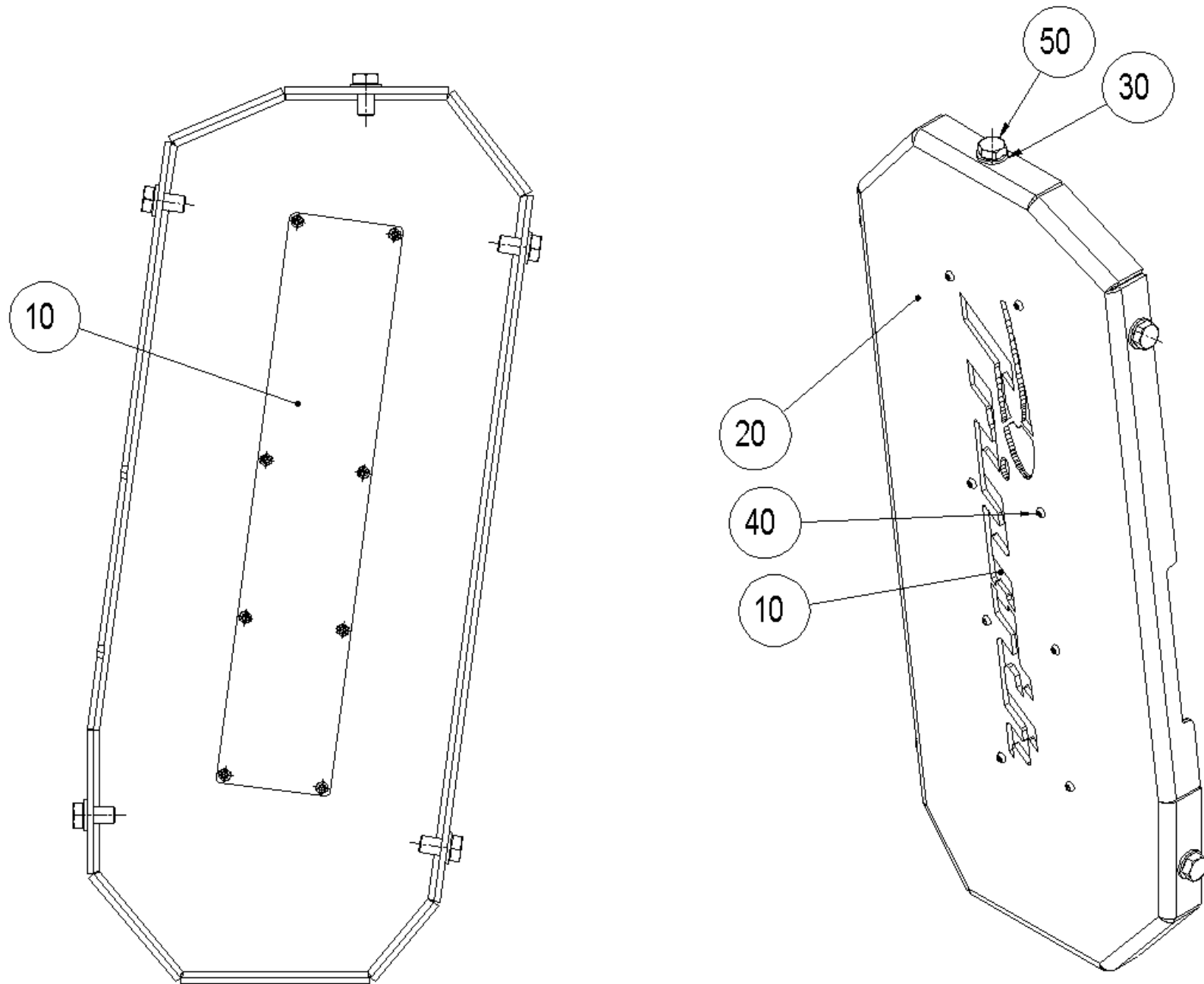


COVER - COVER
COVER - CHAPEAU

480.01.07.00.00/01
Stücklistennummer / Piece Number / Liste de Pièces / Номер








Pos.	Bestell-Nr. Stock Number Numéro de Commande Номер товара	Menge Amount Quantité Количество	Beschreibung	Description	Description	Описание
0010	 480.01.07.00.01/01	1	COVER	COVER	COVER	CHAPEAU
0020	 01.10.10025	4	SCREW M10X25 DIN 933	SCREW M10X25 DIN 933	SCREW M10X25 DIN 933	SCREW M10X25 DIN 933
0030	 05.01.10	4	WASHER B10,5 DIN 125 GALV.	WASHER B10,5 DIN 125 GALV.	WASHER B10,5 DIN 125 GALV.	WASHER B10,5 DIN 125 GALV.

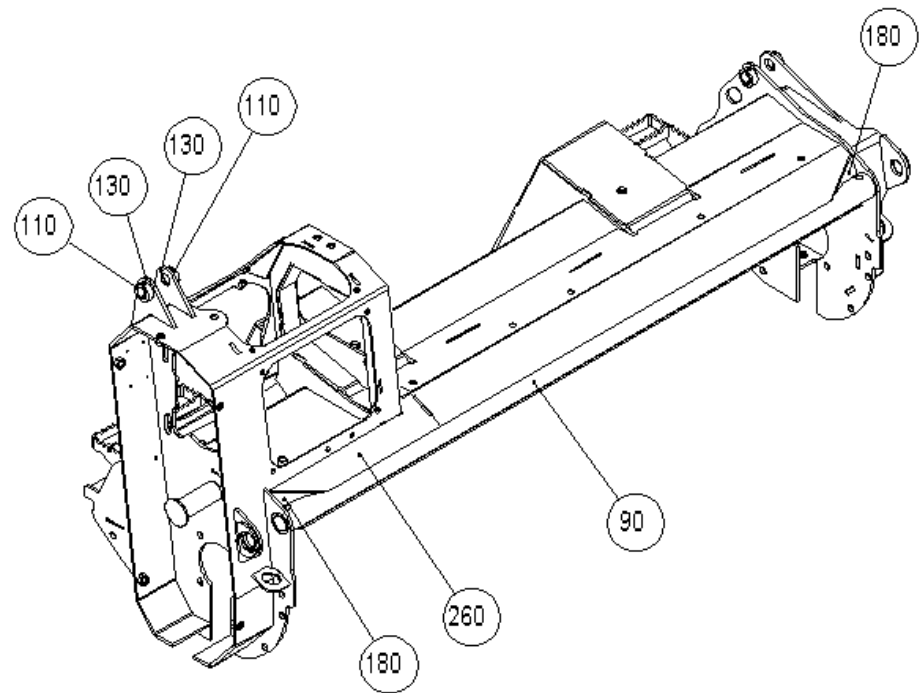
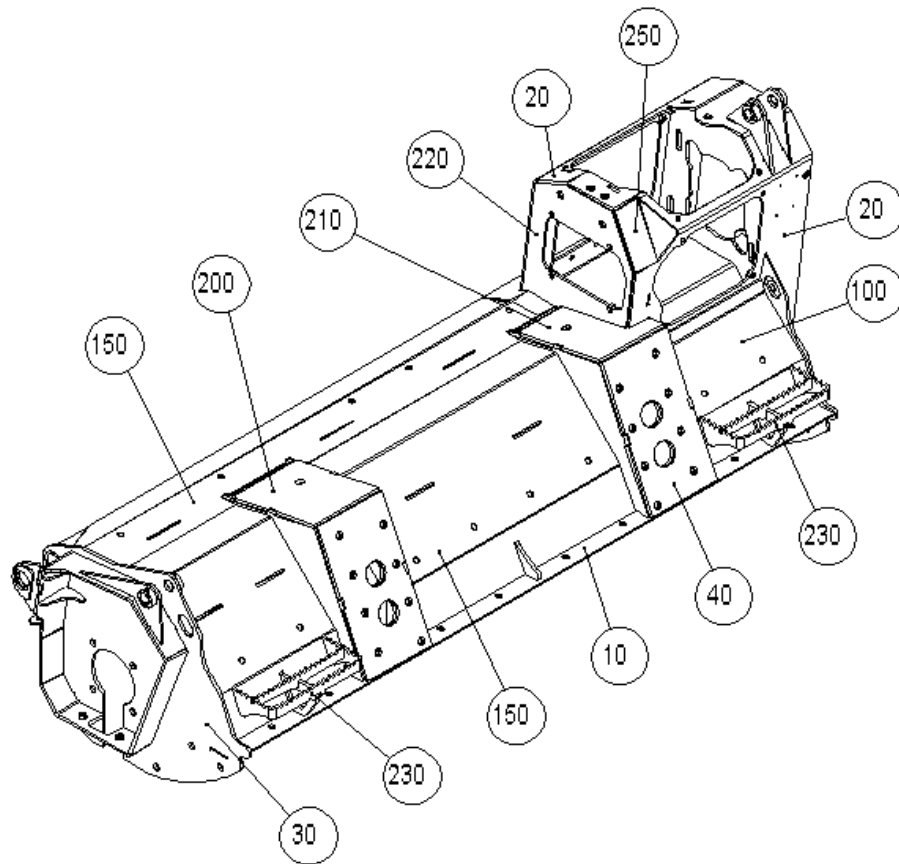


DRIVE-COVER - DRIVE-COVER
DRIVE-COVER - ENTRAINEMENT-COUVERCLE

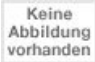
480.01.04.00.00/01
Stücklistennummer / Piece Number / Liste de Pièces / Номер



Pos.	Bestell-Nr. Stock Number Numéro de Commande Номер товара	Menge Amount Quantité Количество	Beschreibung	Description	Description	Описание
0010	 480.01.04.20.00/01	1	LOGO-WELDED	LOGO-WELDED	LOGO-WELDED	LOGO-SOUDE
0020	 41236265	1	HOUSING COVER	HOUSING COVER	HOUSING COVER	COUVERCLE DE BOITIER
0030	 05.01.17	5	WASHER B17 DIN 125 GALVANIZED	WASHER B17 DIN 125 GALVANIZED	WASHER B17 DIN 125 GALVANIZED	WASHER B17 DIN 125 GALVANIZED
0040	 01.40.06016.C.V	8	FILLISTER HEAD SCREW M6X16 DIN	FILLISTER HEAD SCREW M6X16 DIN	FILLISTER HEAD SCREW M6X16 DIN	FILLISTER HEAD SCREW M6X16 DIN
0050	 01.10.16030	5	SCREW M16X30 DIN 933	SCREW M16X30 DIN 933	SCREW M16X30 DIN 933	SCREW M16X30 DIN 933



Pos.	Bestell-Nr. Stock Number Numéro de Commande Номер товара	Menge Amount Quantité Количество	Beschreibung	Description	Description	Описание
------	---	---	--------------	-------------	-------------	----------

0260	 41231712	1	SHEET METAL	SHEET METAL	SHEET METAL	TOLE
------	--	---	-------------	-------------	-------------	------

WEAR PLATE-LEFT - WEAR PLATE-LEFT
WEAR PLATE-LEFT - PLAQUE D USURE-GAUCHE

41257318/02

Stücklistennummer / Piece Number / Liste de Pièces / Homep



WEAR PLATE-LEFT - WEAR PLATE-LEFT
 WEAR PLATE-LEFT - PLAQUE D USURE-GAUCHE

41257318/02

Stücklistennummer / Piece Number / Liste de Pièces / Номер



Pos.		Bestell-Nr. Stock Number Numéro de Commande Номер товара	Menge Amount Quantité Количество	Beschreibung	Description	Description	Описание
0010		41257116/01	1	WEAR PLATE	WEAR PLATE	WEAR PLATE	PLAQUE D USURE
0020		41257114/01	1	BASE PLATE	BASE PLATE	BASE PLATE	PLATINE DE BASE

WEAR PLATE-RIGHT - WEAR PLATE-RIGHT
WEAR PLATE-RIGHT - PLAQUE D USURE-DROIT

41257138/02

Stücklistennummer / Piece Number / Liste de Pièces / Homep



WEAR PLATE-RIGHT - WEAR PLATE-RIGHT
 WEAR PLATE-RIGHT - PLAQUE D USURE-DROIT

41257138/02
 Stücklistennummer / Piece Number / Liste de Pièces / Номер



Pos.		Bestell-Nr. Stock Number Numéro de Commande Номер товара	Menge Amount Quantité Количество	Beschreibung	Description	Description	Описание
0010		41257114/01	1	BASE PLATE	BASE PLATE	BASE PLATE	PLATINE DE BASE
0020		41257116/01	1	WEAR PLATE	WEAR PLATE	WEAR PLATE	PLAQUE D USURE

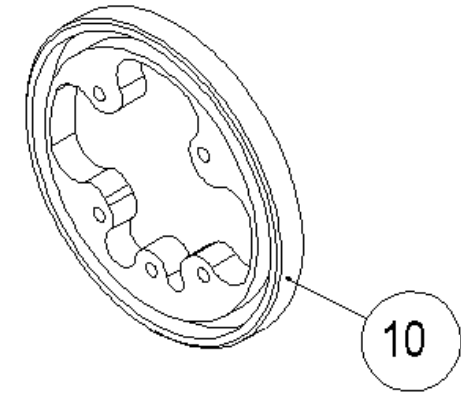
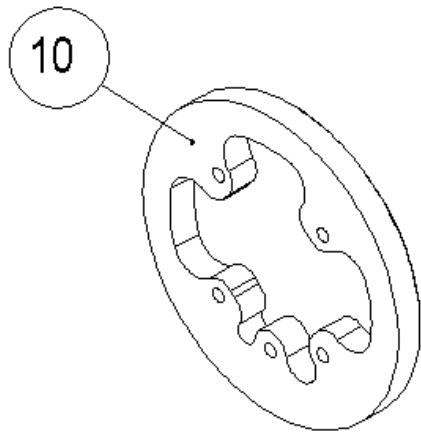
LABYRINTH SEALS - LABYRINTH SEALS
 LABYRINTH SEALS - LABYRINTH SEALS

Stücklistennummer / Piece Number / Liste de Pièces / Номер



Pos.	Bestell-Nr. Stock Number Numéro de Commande Номер товара	Menge Amount Quantité Количество	Beschreibung	Description	Description	Описание
0070	451.03.00.00.00/01	1	<u>LABYRINTH SEAL-BCS</u>	LABYRINTH SEAL-BCS	LABYRINTH SEAL-BCS	JOINT LABYRINTHE-BCS
0220	41244173/01	1	<u>LABYRINTH SEAL-HDT</u>	LABYRINTH SEAL-HDT	LABYRINTH SEAL-HDT	JOINT LABYRINTHE-HDT


Keine
Abbildung
vorhanden

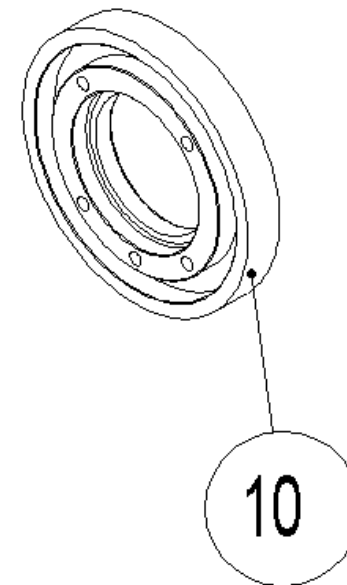
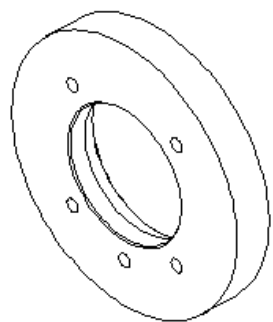


LABYRINTH SEAL-BCS - LABYRINTH SEAL-BCS
 LABYRINTH SEAL-BCS - JOINT LABYRINTHE-BCS

451.03.00.00/01
 Stücklistennummer / Piece Number / Liste de Pièces / Номер




Pos.	Bestell-Nr. Stock Number Numéro de Commande Номер товара	Menge Amount Quantité Количество	Beschreibung	Description	Description	Описание
0010	 452.03.00.00.01	2	LABYRINTHDICHTUNG M450	LABYRINTHDICHTUNG M450	LABYRINTHDICHTUNG M450	LABYRINTHDICHTUNG M450
0020	 85.01.133/01	1	STICKER-TIGHTENING TORQUE BCS	STICKER-TIGHTENING TORQUE BCS	STICKER-TIGHTENING TORQUE BCS	AUTOCOLLANT-COUPLE DE SERRAGE BCS



LABYRINTH SEAL-HDT - LABYRINTH SEAL-HDT
 LABYRINTH SEAL-HDT - JOINT LABYRINTHE-HDT

41244173/01
 Stücklistennummer / Piece Number / Liste de Pièces / Номер



Pos.	Bestell-Nr. Stock Number Numéro de Commande Номер товара	Menge Amount Quantité Количество	Beschreibung	Description	Description	Описание
0010	 777.02.01.00.02/A	2	COUNTER FLANGE ROTOR BEARING	COUNTER FLANGE ROTOR BEARING	COUNTER FLANGE ROTOR BEARING	COUNTER FLANGE ROTOR BEARING

PRODUCT GRAPHICS - PRODUCT GRAPHICS
 PRODUCT GRAPHICS - GRAPHISME DE PRODUIT

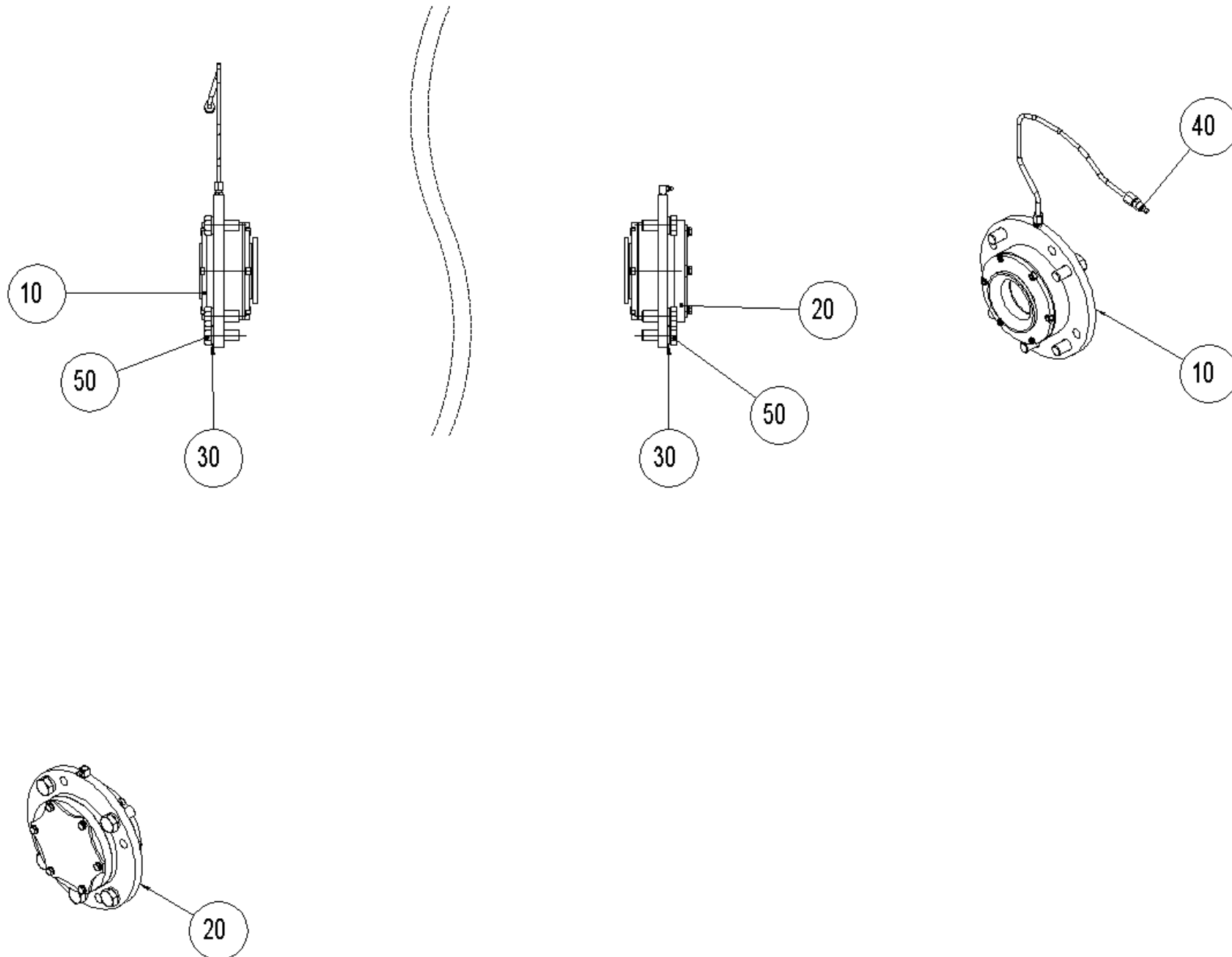
41232309/03

Stücklistennummer / Piece Number / Liste de Pièces / Homep



Pos.		Bestell-Nr. Stock Number Numéro de Commande Номер товара	Menge Amount Quantité Количество	Beschreibung	Description	Description	Описание
0010		41232310	1	STICKER	STICKER	STICKER	AUTOCOLLANT
0020		41245273	1	LOGO-PRINOTH	LOGO-PRINOTH	LOGO-PRINOTH	LOGO-PRINOTH
0030		41233326/01	1	<u>PRODUCT GRAPHICS-MULCHER</u>	PRODUCT GRAPHICS-MULCHER	PRODUCT GRAPHICS-MULCHER	GRAPHIQUE DU PRODUIT-BROYEUR
0040		85.01.33/A	1	LABEL	LABEL	LABEL	LABEL
0080		41245273	1	LOGO-PRINOTH	LOGO-PRINOTH	LOGO-PRINOTH	LOGO-PRINOTH







Pos.	Bestell-Nr. Stock Number Numéro de Commande Номер товара	Menge Amount Quantité Количество	Beschreibung	Description	Description	Описание
0010	 85.01.13	1	DANGER STICKER ROTATING TOOLS	DANGER STICKER ROTATING TOOLS	DANGER STICKER ROTATING TOOLS	DANGER STICKER ROTATING TOOLS
0020	 85.01.138	1	AUFKLEBER HYDR.-VERDREHSICHERUNG	AUFKLEBER HYDR.-VERDREHSICHERUNG	AUFKLEBER HYDR.-VERDREHSICHERUNG	AUFKLEBER HYDR.-VERDREHSICHERUNG
0030	 85.01.148	1	AUFKLEBER HYDR.-VERDREHSICHERUNG	AUFKLEBER HYDR.-VERDREHSICHERUNG	AUFKLEBER HYDR.-VERDREHSICHERUNG	AUFKLEBER HYDR.-VERDREHSICHERUNG
0040	 85.01.21	1	DANGER STICKER 1000 U/MIN	DANGER STICKER 1000 U/MIN	DANGER STICKER 1000 U/MIN	DANGER STICKER 1000 U/MIN
0050	 85.01.22	1	DANGER STICKER OPERATING INSTR	DANGER STICKER OPERATING INSTR	DANGER STICKER OPERATING INSTR	DANGER STICKER OPERATING INSTR
0060	 85.01.27	1	DANGER STICKER MACHINE OFF	DANGER STICKER MACHINE OFF	DANGER STICKER MACHINE OFF	DANGER STICKER MACHINE OFF
0070	 85.01.28	1	DANGER STICKER KEY	DANGER STICKER KEY	DANGER STICKER KEY	DANGER STICKER KEY
0090	 85.01.17	2	DANGER STICKER FLYING STONES	DANGER STICKER FLYING STONES	DANGER STICKER FLYING STONES	DANGER STICKER FLYING STONES



ANTRIEB HYDRAULISCH - ANTRIEB HYDRAULISCH
 ANTRIEB HYDRAULISCH - ANTRIEB HYDRAULISCH

480.02.00.00/02
 Stücklistennummer / Piece Number / Liste de Pièces / Номер



Pos.		Bestell-Nr. Stock Number Numéro de Commande Номер товара	Menge Amount Quantité Количество	Beschreibung	Description	Description	Описание
0010		013.03.5.00/01	1	<u>FIXED BEARING D65X120</u>	FIXED BEARING D65X120	FIXED BEARING D65X120	FIXED BEARING D65X120
0020		013.04.10.00/02	1	<u>BEARING LOOSE END D65/120</u>	BEARING LOOSE END D65/120	BEARING LOOSE END D65/120	BEARING LOOSE END D65/120
0030		07.02.16	10	NORD-LOCK-DISC FOR M16	NORD-LOCK-DISC FOR M16	NORD-LOCK-DISC FOR M16	NORD-LOCK-DISC FOR M16
0040		480.02.01.00.00/A	1	<u>SCHMIERLEITUNG ANTRIEB HYDRAULISCH</u>	SCHMIERLEITUNG ANTRIEB HYDRAULISCH	SCHMIERLEITUNG ANTRIEB HYDRAULISCH	SCHMIERLEITUNG ANTRIEB HYDRAULISCH
0050		01.10.16040	10	HEX. SCREW M16X40 DIN933	HEX. SCREW M16X40 DIN933	HEX. SCREW M16X40 DIN933	HEX. SCREW M16X40 DIN933

FIXED BEARING D65X120 - FIXED BEARING D65X120
FIXED BEARING D65X120 - FIXED BEARING D65X120

013.03.5.00/01

Stücklistennummer / Piece Number / Liste de Pièces / Homep



FIXED BEARING D65X120 - FIXED BEARING D65X120
 FIXED BEARING D65X120 - FIXED BEARING D65X120

013.03.5.00/01
 Stücklistennummer / Piece Number / Liste de Pièces / Homep



Pos.		Bestell-Nr. Stock Number Numéro de Commande Номер товара	Menge Amount Quantité Количество	Beschreibung	Description	Description	Описание
0010		01.20.06010	12	CYL. HEAD SCREW M6X10 DIN 912	CYL. HEAD SCREW M6X10 DIN 912	CYL. HEAD SCREW M6X10 DIN 912	CYL. HEAD SCREW M6X10 DIN 912
0020		013.04.1.00/H	1	BEARING HOUSING	BEARING HOUSING	BEARING HOUSING	BEARING HOUSING
0030		013.04.2.00/B	2	SEAL RING BEARING LOOSE END	SEAL RING BEARING LOOSE END	SEAL RING BEARING LOOSE END	SEAL RING BEARING LOOSE END
0040		013.01.0.04	1	DISTANCE RING /SPACER 65/80X21	DISTANCE RING /SPACER 65/80X21	DISTANCE RING /SPACER 65/80X21	DISTANCE RING /SPACER 65/80X21
0050		013.01.2.06/A	1	DISTANCE RING	DISTANCE RING	DISTANCE RING	DISTANCE RING
0060		13.A.0002	1	SELF ALIGNING BALL BEARING	SELF ALIGNING BALL BEARING	SELF ALIGNING BALL BEARING	ROULEMENT A ROTULE SUR BILLE
0070		14.05.ISKD080	2	LAMELLA RING	LAMELLA RING	LAMELLA RING	LAMELLA RING
0080		14.03.007	2	FIXED RING FRB120X5	FIXED RING FRB120X5	FIXED RING FRB120X5	FIXED RING FRB120X5
0090		24.A.10.100	1	LUBRICATING NIPPLE M10X1	LUBRICATING NIPPLE M10X1	LUBRICATING NIPPLE M10X1	LUBRICATING NIPPLE M10X1

BEARING LOOSE END D65/120 - BEARING LOOSE END D65/120
BEARING LOOSE END D65/120 - BEARING LOOSE END D65/120

013.04.10.00/02

Stücklistennummer / Piece Number / Liste de Pièces / Homep



Pos.		Bestell-Nr. Stock Number Numéro de Commande Номер товара	Menge Amount Quantité Количество	Beschreibung	Description	Description	Описание
0010		05.01.06	6	WASHER B6,4 DIN 125 GALVANIZED	WASHER B6,4 DIN 125 GALVANIZED	WASHER B6,4 DIN 125 GALVANIZED	WASHER B6,4 DIN 125 GALVANIZED
0020		24.C.10.100	1	GRASE NIPPLE	GRASE NIPPLE	GRASE NIPPLE	GRASE NIPPLE
0030		013.04.1.00/H	1	BEARING HOUSING	BEARING HOUSING	BEARING HOUSING	BEARING HOUSING
0040		013.04.7.20/01	1	LAGERDECKEL GESCHLOSSEN - GESCHWEISST	LAGERDECKEL GESCHLOSSEN - GESCHWEISST	LAGERDECKEL GESCHLOSSEN - GESCHWEISST	LAGERDECKEL GESCHLOSSEN - GESCHWEISST
0050		013.04.2.00/B	1	SEAL RING BEARING LOOSE END	SEAL RING BEARING LOOSE END	SEAL RING BEARING LOOSE END	SEAL RING BEARING LOOSE END
0060		13.A.0002	1	SELF ALIGNING BALL BEARING	SELF ALIGNING BALL BEARING	SELF ALIGNING BALL BEARING	ROULEMENT A ROTULE SUR BILLE
0070		14.05.ISKD080	1	LAMELLA RING	LAMELLA RING	LAMELLA RING	LAMELLA RING
0080		01.20.06010	6	CYL. HEAD SCREW M6X10 DIN 912	CYL. HEAD SCREW M6X10 DIN 912	CYL. HEAD SCREW M6X10 DIN 912	CYL. HEAD SCREW M6X10 DIN 912
0090		013.01.2.06/A	1	DISTANCE RING	DISTANCE RING	DISTANCE RING	DISTANCE RING
0100		013.02.7.03	1	SPACER RING	SPACER RING	SPACER RING	COURONNE INTERMEDIAIRE
0110		013.02.3.04	1	SPANNSCHEIBE D80 X D17.5 X 12	SPANNSCHEIBE D80 X D17.5 X 12	SPANNSCHEIBE D80 X D17.5 X 12	SPANNSCHEIBE D80 X D17.5 X 12

BEARING LOOSE END D65/120 - BEARING LOOSE END D65/120
BEARING LOOSE END D65/120 - BEARING LOOSE END D65/120

013.04.10.00/02

Stücklistennummer / Piece Number / Liste de Pièces / Homep

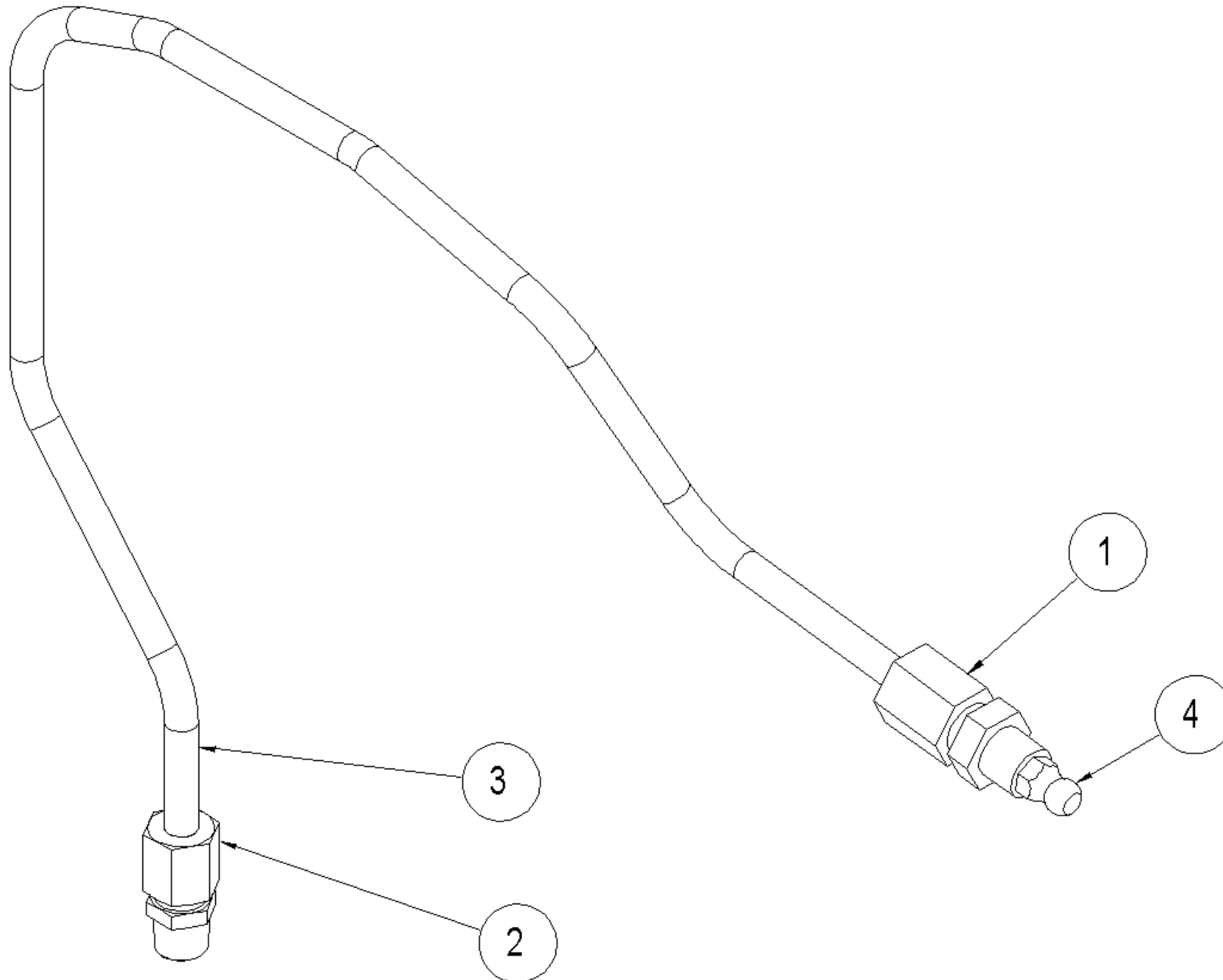







BEARING LOOSE END D65/120 - BEARING LOOSE END D65/120
BEARING LOOSE END D65/120 - BEARING LOOSE END D65/120

013.04.10.00/02
Stücklistennummer / Piece Number / Liste de Pièces / Номер



Pos.		Bestell-Nr. Stock Number Numéro de Commande Номер товара	Menge Amount Quantité Количество	Beschreibung	Description	Description	Описание
0120		01.10.16035	1	SCREW M16X35 DIN 933	SCREW M16X35 DIN 933	SCREW M16X35 DIN 933	SCREW M16X35 DIN 933
0130		01.10.06030	6	SCREW M6X30 DIN 933	SCREW M6X30 DIN 933	SCREW M6X30 DIN 933	SCREW M6X30 DIN 933



Pos.		Bestell-Nr. Stock Number Numéro de Commande Номер товара	Menge Amount Quantité Количество	Beschreibung	Description	Description	Описание
0010		100302	1	<u>STRAIGHT SCREW FITTING 6L M10</u>	STRAIGHT SCREW FITTING 6L M10	STRAIGHT SCREW FITTING 6L M10	STRAIGHT SCREW FITTING 6L M10
0020		20.GEV06LL.M10-1	1	STRAIGHT SCREW FITTING 6LL M10	STRAIGHT SCREW FITTING 6LL M10	STRAIGHT SCREW FITTING 6LL M10	STRAIGHT SCREW FITTING 6LL M10
0030		62.0.010.01.0400	1	SANCO-COPPER PIPE 6X1	SANCO-COPPER PIPE 6X1	SANCO-COPPER PIPE 6X1	SANCO-COPPER PIPE 6X1
0040		24.A.06.100	1	GREASE NIPPLE M6X1	GREASE NIPPLE M6X1	GREASE NIPPLE M6X1	GREASE NIPPLE M6X1

STRAIGHT SCREW FITTING 6L M10 - STRAIGHT SCREW FITTING 6L M10

100302

STRAIGHT SCREW FITTING 6L M10 - STRAIGHT SCREW FITTING 6L M10 Stücklistennummer / Piece Number / Liste de Pièces / Homep




STRAIGHT SCREW FITTING 6L M10 - STRAIGHT SCREW FITTING 6L M10

100302

STRAIGHT SCREW FITTING 6L M10 - STRAIGHT SCREW FITTING 6L M10 Stücklistennummer / Piece Number / Liste de Pièces / Номер



Pos.	Bestell-Nr. Stock Number Numéro de Commande Номер товара	Menge Amount Quantité Количество	Beschreibung	Description	Description	Описание
0010	 20.GEV06L.M10-1	1	STRAIGHT SCREW FIT. 6L M10X1,0	STRAIGHT SCREW FIT. 6L M10X1,0	STRAIGHT SCREW FIT. 6L M10X1,0	STRAIGHT SCREW FIT. 6L M10X1,0

MOTORS - MOTORS
MOTORS - MOTORS




-
Stücklistennummer / Piece Number / Liste de Pièces / Homep



MOTORS - MOTORS
MOTORS - MOTORS

Stücklistennummer / Piece Number / Liste de Pièces / Homep















Pos.	Bestell-Nr. Stock Number Numéro de Commande Номер товара	Menge Amount Quantité Количество	Beschreibung	Description	Description	Описание
0100	 480.02.00.01.00/03	1	<u>MOTOR 107CCM, FOR WITHOUT SHUTTER JIC</u>	MOTOR 107CCM, FOR WITHOUT SHUTTER JIC	MOTOR 107CCM, FOR WITHOUT SHUTTER JIC	MOTEUR 107CCM, POUR SANS CLAPET JIC
0110	 480.02.00.02.00/02	1	<u>MOTOR 107CCM, FOR SHUTTER</u>	MOTOR 107CCM, FOR SHUTTER	MOTOR 107CCM, FOR SHUTTER	MOTEUR 107CCM, POUR CLAPET
0120	 480.02.00.03.00/02	1	<u>MOTOR 107CCM, SHUTTER EL. CONTROL</u>	MOTOR 107CCM, SHUTTER EL. CONTROL	MOTOR 107CCM, SHUTTER EL. CONTROL	MOTEUR 107CCM, CLAPET EL. CONTROLE

MOTOR 107CCM, FOR WITHOUT SHUTTER JIC - MOTOR 107CCM, FOR WITHOUT SHUTTER JIC
MOTOR 107CCM, FOR WITHOUT SHUTTER JIC - MOTEUR 107CCM, POUR SANS CLAPET JIC

480.02.00.01.00/03

Stücklistennummer / Piece Number / Liste de Pièces / Homep



Pos.		Bestell-Nr. Stock Number Numéro de Commande Номер товара	Menge Amount Quantité Количество	Beschreibung	Description	Description	Описание
0010		480.02.05.00.00	1	<u>SPANNER FUER 107CCM MOTOR</u>	SPANNER FUER 107CCM MOTOR	SPANNER FUER 107CCM MOTOR	SPANNER FUER 107CCM MOTOR
0020		480.02.06.00.00/01	1	<u>COVERING-HOSES</u>	COVERING-HOSES	COVERING-HOSES	COUVERTURE-FLEXIBLE
0030		480.02.07.00.00/03	1	<u>HYDRAULIC-THREADED JOINT</u>	HYDRAULIC-THREADED JOINT	HYDRAULIC-THREADED JOINT	HYDRAULIQUE-RACCORD UNION
0040		480.02.15.00.00/05	1	<u>HYDRAULIC HOSE-EQUIPMENT</u>	HYDRAULIC HOSE-EQUIPMENT	HYDRAULIC HOSE-EQUIPMENT	FLEXIBLE HYDRAULIQUE-MATERIEL
0050		20.80.158/01	1	VARIABLE DISPLACEMENT MOTOR 107CCM	VARIABLE DISPLACEMENT MOTOR 107CCM	VARIABLE DISPLACEMENT MOTOR 107CCM	MOTEUR A CYLINDREE VARIABLE 107CCM
0060		20.60.047/A	1	ANSCHLUSSBLOCK	ANSCHLUSSBLOCK	ANSCHLUSSBLOCK	ANSCHLUSSBLOCK
0070		05.01.10	4	WASHER B10,5 DIN 125 GALV.	WASHER B10,5 DIN 125 GALV.	WASHER B10,5 DIN 125 GALV.	WASHER B10,5 DIN 125 GALV.
0080		01.10.10025	2	SCREW M10X25 DIN 933	SCREW M10X25 DIN 933	SCREW M10X25 DIN 933	SCREW M10X25 DIN 933
0090		03.01.10	2	NUT M10 DIN 934	NUT M10 DIN 934	NUT M10 DIN 934	NUT M10 DIN 934
0100		05.01.17	4	WASHER B17 DIN 125 GALVANIZED	WASHER B17 DIN 125 GALVANIZED	WASHER B17 DIN 125 GALVANIZED	WASHER B17 DIN 125 GALVANIZED
0110		01.10.16035	4	SCREW M16X35 DIN 933	SCREW M16X35 DIN 933	SCREW M16X35 DIN 933	SCREW M16X35 DIN 933

MOTOR 107CCM, FOR WITHOUT SHUTTER JIC - MOTOR 107CCM, FOR WITHOUT SHUTTER JIC
MOTOR 107CCM, FOR WITHOUT SHUTTER JIC - MOTEUR 107CCM, POUR SANS CLAPET JIC

480.02.00.01.00/03

Stücklistennummer / Piece Number / Liste de Pièces / Homep




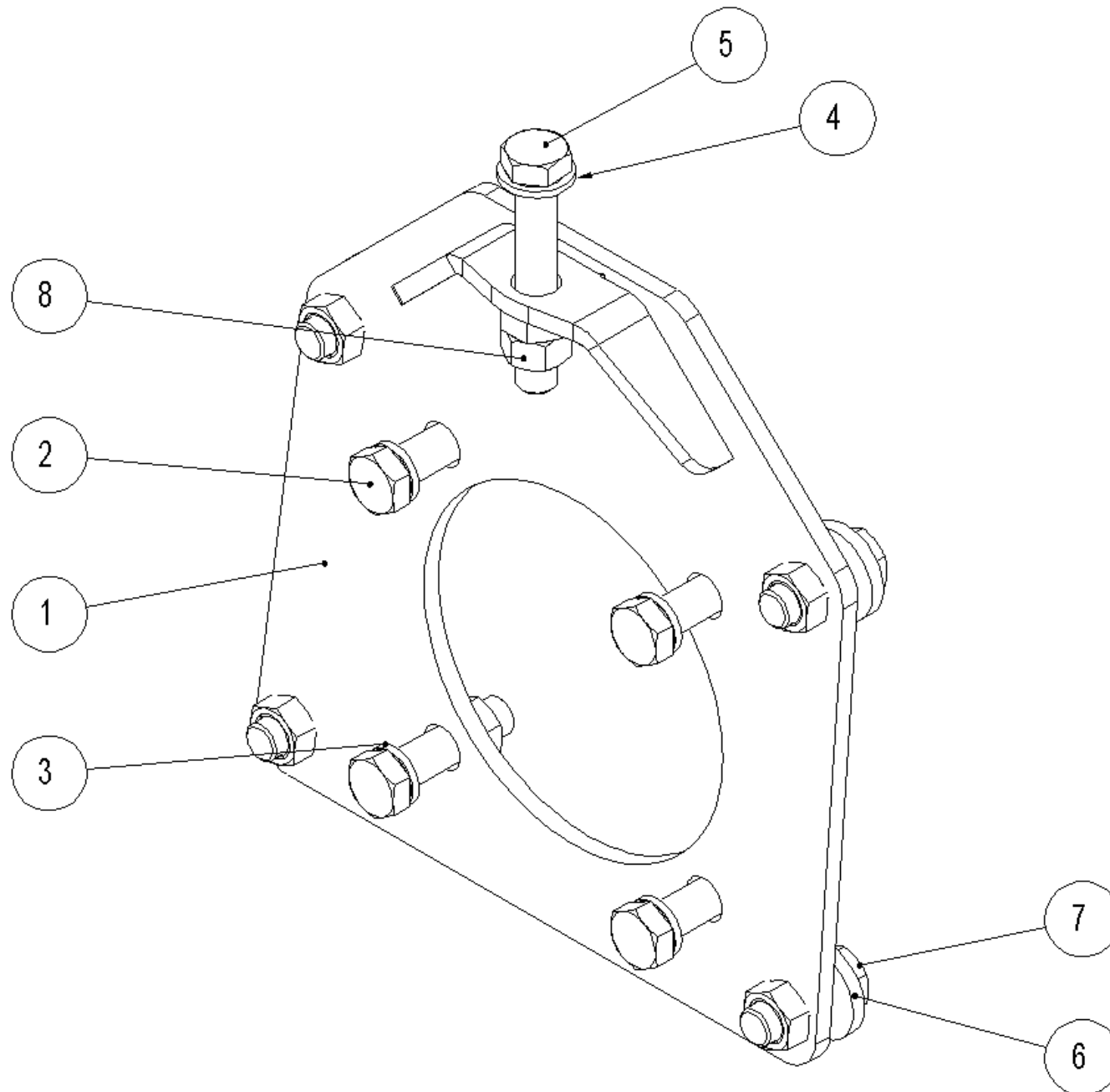
MOTOR 107CCM, FOR WITHOUT SHUTTER JIC - MOTOR 107CCM, FOR WITHOUT SHUTTER JIC
MOTOR 107CCM, FOR WITHOUT SHUTTER JIC - MOTEUR 107CCM, POUR SANS CLAPET JIC

480.02.00.01.00/03

Stücklistennummer / Piece Number / Liste de Pièces / Номер



Pos.	Bestell-Nr. Stock Number Numéro de Commande Номер товара	Menge Amount Quantité Количество	Beschreibung	Description	Description	Описание
0120	 41232337/01	1	<u>IDENTIFICATION PLATE</u>	IDENTIFICATION PLATE	IDENTIFICATION PLATE	PLAQUE SIGNALETIQUE












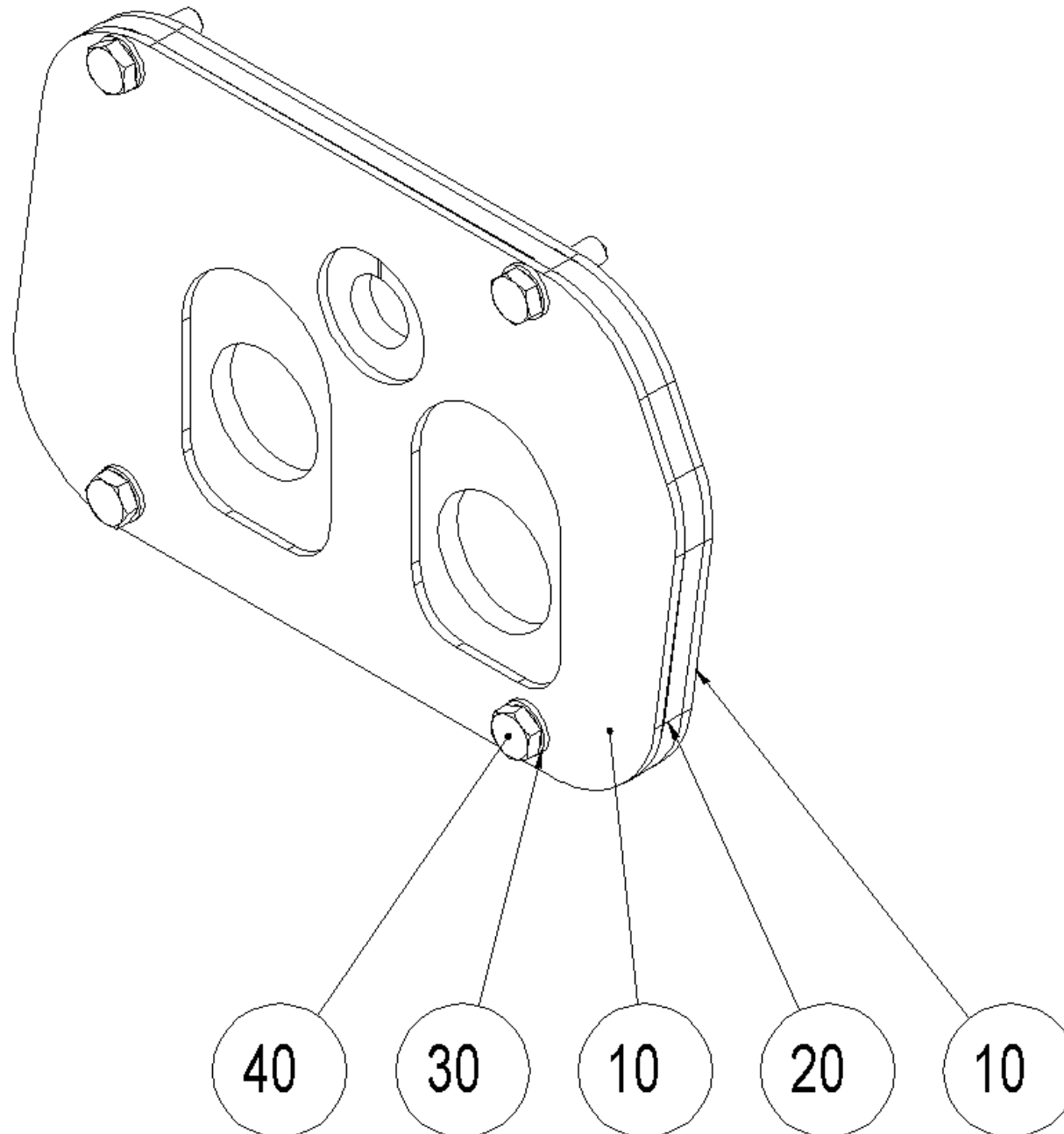
SPANNER FUER 107CCM MOTOR - SPANNER FUER 107CCM MOTOR
 SPANNER FUER 107CCM MOTOR - SPANNER FUER 107CCM MOTOR

480.02.05.00.00

Stücklistennummer / Piece Number / Liste de Pièces / Homep






Pos.		Bestell-Nr. Stock Number Numéro de Commande Номер товара	Menge Amount Quantité Количество	Beschreibung	Description	Description	Описание
0010		480.02.05.20.00	1	SPANNER GESCHWEISST	SPANNER GESCHWEISST	SPANNER GESCHWEISST	SPANNER GESCHWEISST
0020		01.10.16060	4	SCREW M16X60 DIN 933	SCREW M16X60 DIN 933	SCREW M16X60 DIN 933	SCREW M16X60 DIN 933
0030		07.02.16	4	NORD-LOCK-DISC FOR M16	NORD-LOCK-DISC FOR M16	NORD-LOCK-DISC FOR M16	NORD-LOCK-DISC FOR M16
0040		05.01.17	1	WASHER B17 DIN 125 GALVANIZED	WASHER B17 DIN 125 GALVANIZED	WASHER B17 DIN 125 GALVANIZED	WASHER B17 DIN 125 GALVANIZED
0050		01.10.16100.C.V	1	SKT-SCHRAUBE M16X100 10.9	SKT-SCHRAUBE M16X100 10.9	SKT-SCHRAUBE M16X100 10.9	SKT-SCHRAUBE M16X100 10.9
0060		05.04.17	4	WASHER B17 DIN 7349 GALVANIZED	WASHER B17 DIN 7349 GALVANIZED	WASHER B17 DIN 7349 GALVANIZED	WASHER B17 DIN 7349 GALVANIZED
0070		01.10.16040	4	HEX. SCREW M16X40 DIN933	HEX. SCREW M16X40 DIN933	HEX. SCREW M16X40 DIN933	HEX. SCREW M16X40 DIN933
0080		03.01.16	1	NUT M16 DIN 934	NUT M16 DIN 934	NUT M16 DIN 934	NUT M16 DIN 934

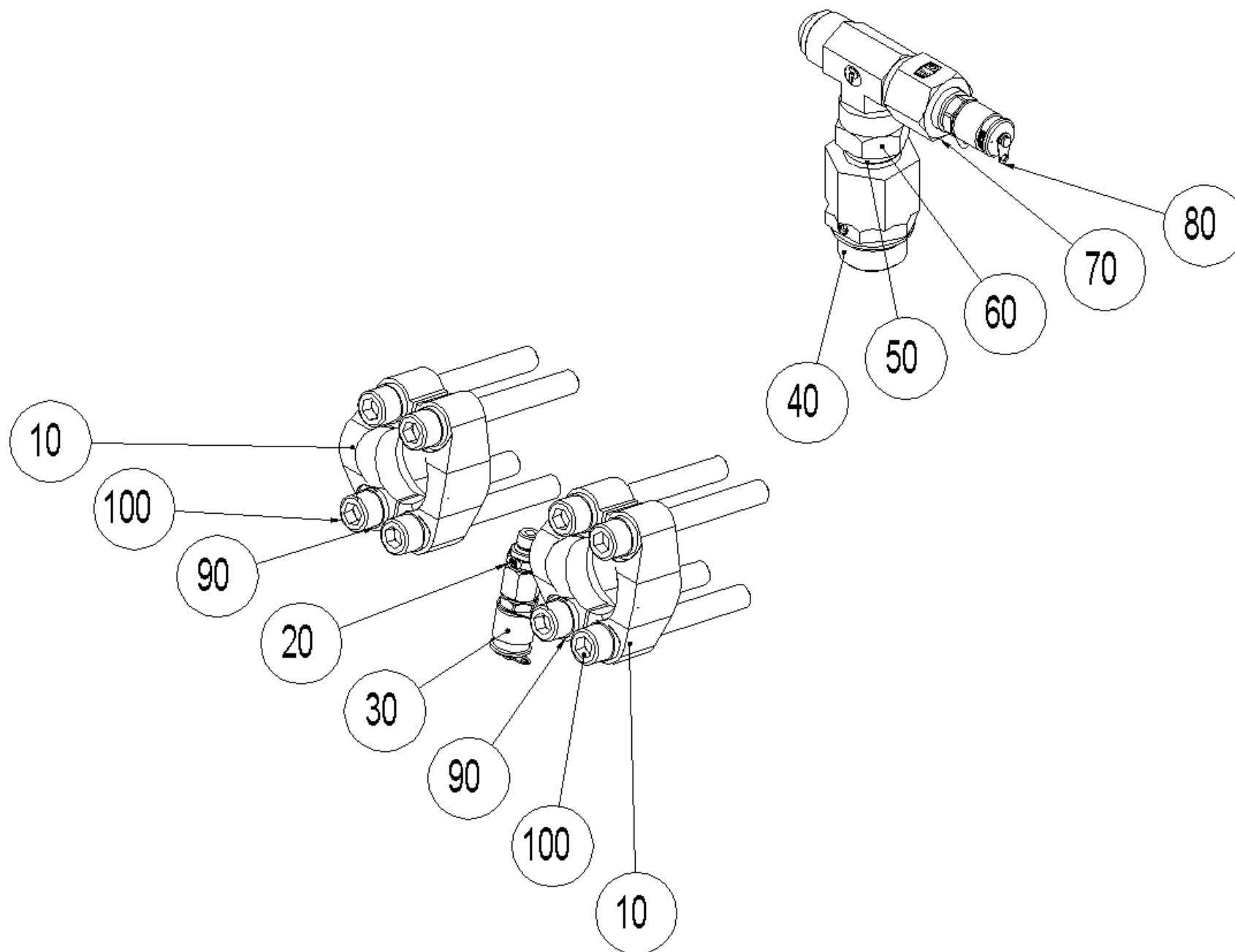


COVERING-HOSES - COVERING-HOSES
COVERING-HOSES - COUVERTURE-FLEXIBLE

480.02.06.00.00/01
Stücklistennummer / Piece Number / Liste de Pièces / Номер




Pos.		Bestell-Nr. Stock Number Numéro de Commande Номер товара	Menge Amount Quantité Количество	Beschreibung	Description	Description	Описание
0010		480.02.06.00.01/01	2	SHEET METAL-OUTSIDE	SHEET METAL-OUTSIDE	SHEET METAL-OUTSIDE	TOLE-EXTERIEUR
0020		480.02.06.00.03/01	1	RUBBER-COVERING	RUBBER-COVERING	RUBBER-COVERING	CAOUTCHOUC-COUVERTURE
0030		05.01.10	4	WASHER B10,5 DIN 125 GALV.	WASHER B10,5 DIN 125 GALV.	WASHER B10,5 DIN 125 GALV.	WASHER B10,5 DIN 125 GALV.
0040		01.10.10035	4	HEX. SCREW M10X35 DIN933	HEX. SCREW M10X35 DIN933	HEX. SCREW M10X35 DIN933	HEX. SCREW M10X35 DIN933



HYDRAULIC-THREADED JOINT - HYDRAULIC-THREADED JOINT
 HYDRAULIC-THREADED JOINT - HYDRAULIQUE-RACCORD UNION

480.02.07.00.00/03
 Stücklistennummer / Piece Number / Liste de Pièces / Homep



Pos.	Bestell-Nr. Stock Number Numéro de Commande Номер товара	Menge Amount Quantité Количество	Beschreibung	Description	Description	Описание
0010	 20.29.001	2	SAE-HALF FLANGE 1"	SAE-HALF FLANGE 1"	SAE-HALF FLANGE 1"	SAE-HALF FLANGE 1"
0020	 20.GEV08L.7.16.UNF	1	STRAIGHT TUBE FIT. 8L	STRAIGHT TUBE FIT. 8L	STRAIGHT TUBE FIT. 8L	STRAIGHT TUBE FIT. 8L
0030	 20.41.001	1	FITTING MEASUREMENT 8L/ SMK20	FITTING MEASUREMENT 8L/ SMK20	FITTING MEASUREMENT 8L/ SMK20	FITTING MEASUREMENT 8L/ SMK20
0040	 28028416	1	SCREW IN SOCKET	SCREW IN SOCKET	SCREW IN SOCKET	MANCHON FILETE
0050	 28028418/01	1	REDUCTION NOZZLE	REDUCTION NOZZLE	REDUCTION NOZZLE	BUSE DE RÉDUCTION
0060	 20.04.00010	1	T-STUTZEN EINST. JIC37 18 PN350	T-STUTZEN EINST. JIC37 18 PN350	T-STUTZEN EINST. JIC37 18 PN350	T-STUTZEN EINST. JIC37 18 PN350
0070	 20.04.00072	1	ADAPTER PRUEFANSCHLUSS JIC37 18	ADAPTER PRUEFANSCHLUSS JIC37 18	ADAPTER PRUEFANSCHLUSS JIC37 18	ADAPTER PRUEFANSCHLUSS JIC37 18
0080	 20.41.008	1	PRUEFANSCHLUSS MINIMESS G1/4	PRUEFANSCHLUSS MINIMESS G1/4	PRUEFANSCHLUSS MINIMESS G1/4	PRUEFANSCHLUSS MINIMESS G1/4
0090	 07.02.12	8	NORD-LOCK-DISC FOR M12	NORD-LOCK-DISC FOR M12	NORD-LOCK-DISC FOR M12	NORD-LOCK-DISC FOR M12
0100	 01.20.12100	8	CYL. HEAD SCREW M10X100 DIN912	CYL. HEAD SCREW M10X100 DIN912	CYL. HEAD SCREW M10X100 DIN912	CYL. HEAD SCREW M10X100 DIN912

HYDRAULIC HOSE-EQUIPMENT - HYDRAULIC HOSE-EQUIPMENT

480.02.15.00.00/05

HYDRAULIC HOSE-EQUIPMENT - FLEXIBLE HYDRAULIQUE-MATERIEL Stücklistennummer / Piece Number / Liste de Pièces / Homep



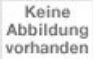


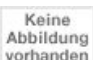
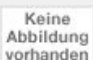
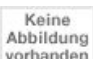

HYDRAULIC HOSE-EQUIPMENT - HYDRAULIC HOSE-EQUIPMENT

480.02.15.00.00/05

HYDRAULIC HOSE-EQUIPMENT - FLEXIBLE HYDRAULIQUE-MATERIEL

Stücklistennummer / Piece Number / Liste de Pièces / Номер





Pos.	Bestell-Nr. Stock Number Numéro de Commande Номер товара	Menge Amount Quantité Количество	Beschreibung	Description	Description	Описание
0020	 28030890	1	LOCK-NOZZLE	LOCK-NOZZLE	LOCK-NOZZLE	FERMETURE-MANCHON
0030	 28030892	2	LOCK-NOZZLE	LOCK-NOZZLE	LOCK-NOZZLE	FERMETURE-MANCHON
0040	20.02.00946	1	HYDRAULIC HOSE	HYDRAULIC HOSE	HYDRAULIC HOSE	BOYAU HYDRAULIQUE
0050	 20.02.00947	1	HYDRAULIC HOSE	HYDRAULIC HOSE	HYDRAULIC HOSE	BOYAU HYDRAULIQUE
0060	 41230456/01	1	HYDRAULIC HOSE	HYDRAULIC HOSE	HYDRAULIC HOSE	BOYAU HYDRAULIQUE
0070	 41245849	1	ADHESIVE LABEL-PRESSURE TUBE	ADHESIVE LABEL-PRESSURE TUBE	ADHESIVE LABEL-PRESSURE TUBE	ETIQUETTE ADHESIVE-CONDUITE DE PRESSION
0080	 41245868	1	ADHESIVE LABEL-LEAK OIL LINE	ADHESIVE LABEL-LEAK OIL LINE	ADHESIVE LABEL-LEAK OIL LINE	ETIQUETTE ADHESIVE
0090	 41245863	1	ADHESIVE LABEL-RETURN	ADHESIVE LABEL-RETURN	ADHESIVE LABEL-RETURN	ETIQUETTE ADHESIVE

	PRINOTH GmbH D-88634 Herdwangen Im Branden 15	
Maschinenbezeichnung:	<input type="text"/>	
Maschinentyp:	<input type="text"/>	
Seriennummer:	<input type="text"/>	
Artikelnummer:	<input type="text"/>	
Gesamtgewicht:	<input type="text"/>	
Baujahr:	<input type="text"/>	
Made in Germany	www.prinoth.com	

IDENTIFICATION PLATE - IDENTIFICATION PLATE
 IDENTIFICATION PLATE - PLAQUE SIGNALETIQUE

41232337/01
 Stücklistennummer / Piece Number / Liste de Pièces / Номер



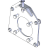


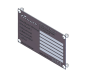

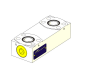



Pos.	Bestell-Nr. Stock Number Numéro de Commande Номер товара	Menge Amount Quantité Количество	Beschreibung	Description	Description	Описание
0010	 41232783	1	IDENTIFICATION PLATE	IDENTIFICATION PLATE	IDENTIFICATION PLATE	PLAQUE SIGNALETIQUE
0020	 84.110.03.12	4	BLIND RIVET	BLIND RIVET	BLIND RIVET	BLIND RIVET

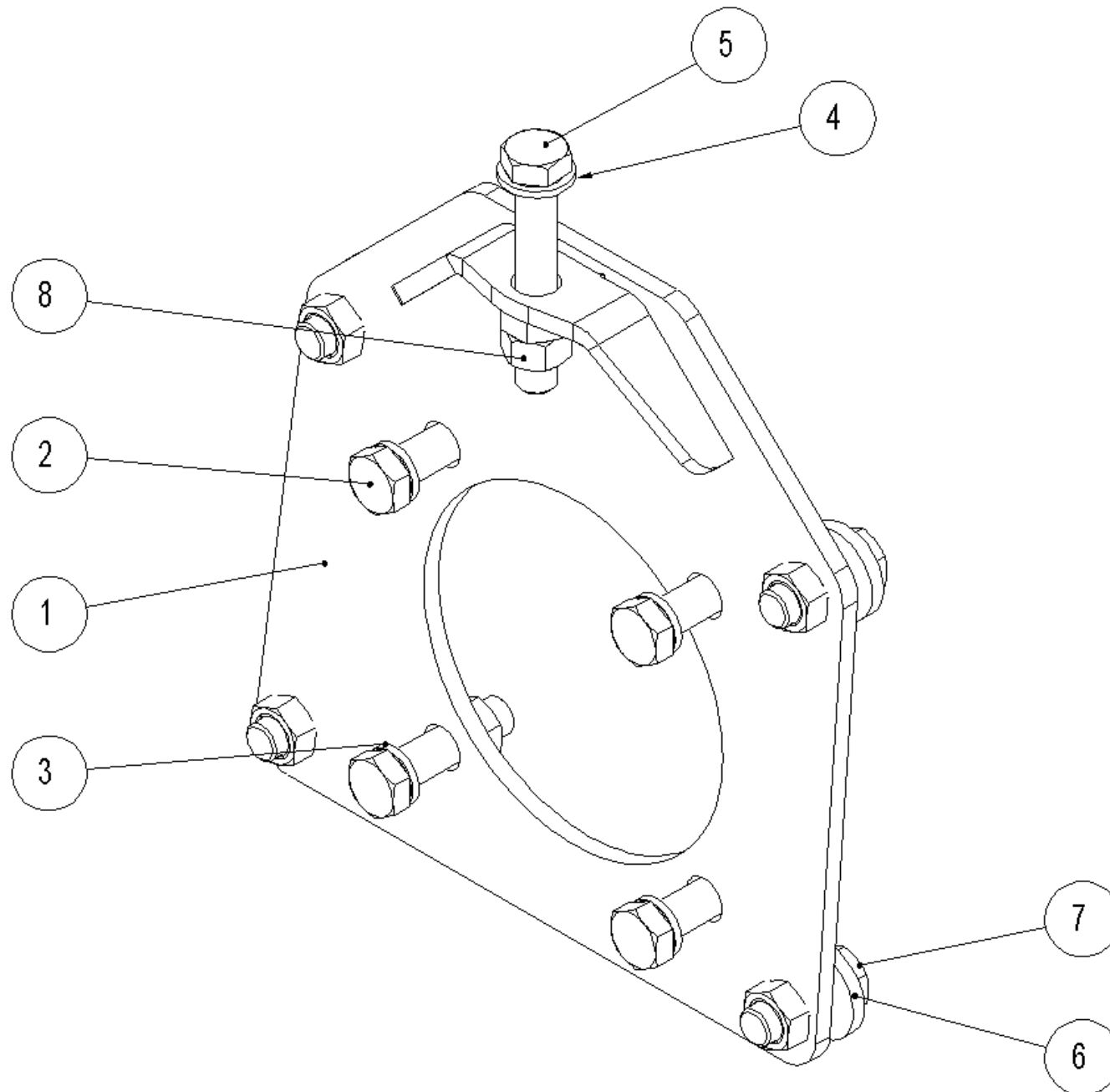
MOTOR 107CCM, FOR SHUTTER - MOTOR 107CCM, FOR SHUTTER
MOTOR 107CCM, FOR SHUTTER - MOTEUR 107CCM, POUR CLAPET

480.02.00.02.00/02

Stücklistennummer / Piece Number / Liste de Pièces / Homep



Pos.		Bestell-Nr. Stock Number Numéro de Commande Номер товара	Menge Amount Quantité Количество	Beschreibung	Description	Description	Описание
0010		480.02.05.00.00	1	<u>SPANNER FUER 107CCM MOTOR</u>	SPANNER FUER 107CCM MOTOR	SPANNER FUER 107CCM MOTOR	SPANNER FUER 107CCM MOTOR
0020		480.02.06.00.00/01	1	<u>COVERING-HOSES</u>	COVERING-HOSES	COVERING-HOSES	COUVERTURE-FLEXIBLE
0030		41234493/02	1	<u>HYDRAULIC-THREADED JOINT</u>	HYDRAULIC-THREADED JOINT	HYDRAULIC-THREADED JOINT	HYDRAULIQUE-RACCORD UNION
0040		551.01.00.90.00	1	<u>TYPENSCHILD + NIETEN</u>	TYPENSCHILD + NIETEN	TYPENSCHILD + NIETEN	TYPENSCHILD + NIETEN
0060		20.80.158/01	1	VARIABLE DISPLACEMENT MOTOR 107CCM	VARIABLE DISPLACEMENT MOTOR 107CCM	VARIABLE DISPLACEMENT MOTOR 107CCM	MOTEUR A CYLINDREE VARIABLE 107CCM
0070		20.60.047/A	1	ANSCHLUSSBLOCK	ANSCHLUSSBLOCK	ANSCHLUSSBLOCK	ANSCHLUSSBLOCK
0080		05.01.10	4	WASHER B10,5 DIN 125 GALV.	WASHER B10,5 DIN 125 GALV.	WASHER B10,5 DIN 125 GALV.	WASHER B10,5 DIN 125 GALV.
0090		01.10.10025	2	SCREW M10X25 DIN 933	SCREW M10X25 DIN 933	SCREW M10X25 DIN 933	SCREW M10X25 DIN 933
0100		03.01.10	2	NUT M10 DIN 934	NUT M10 DIN 934	NUT M10 DIN 934	NUT M10 DIN 934












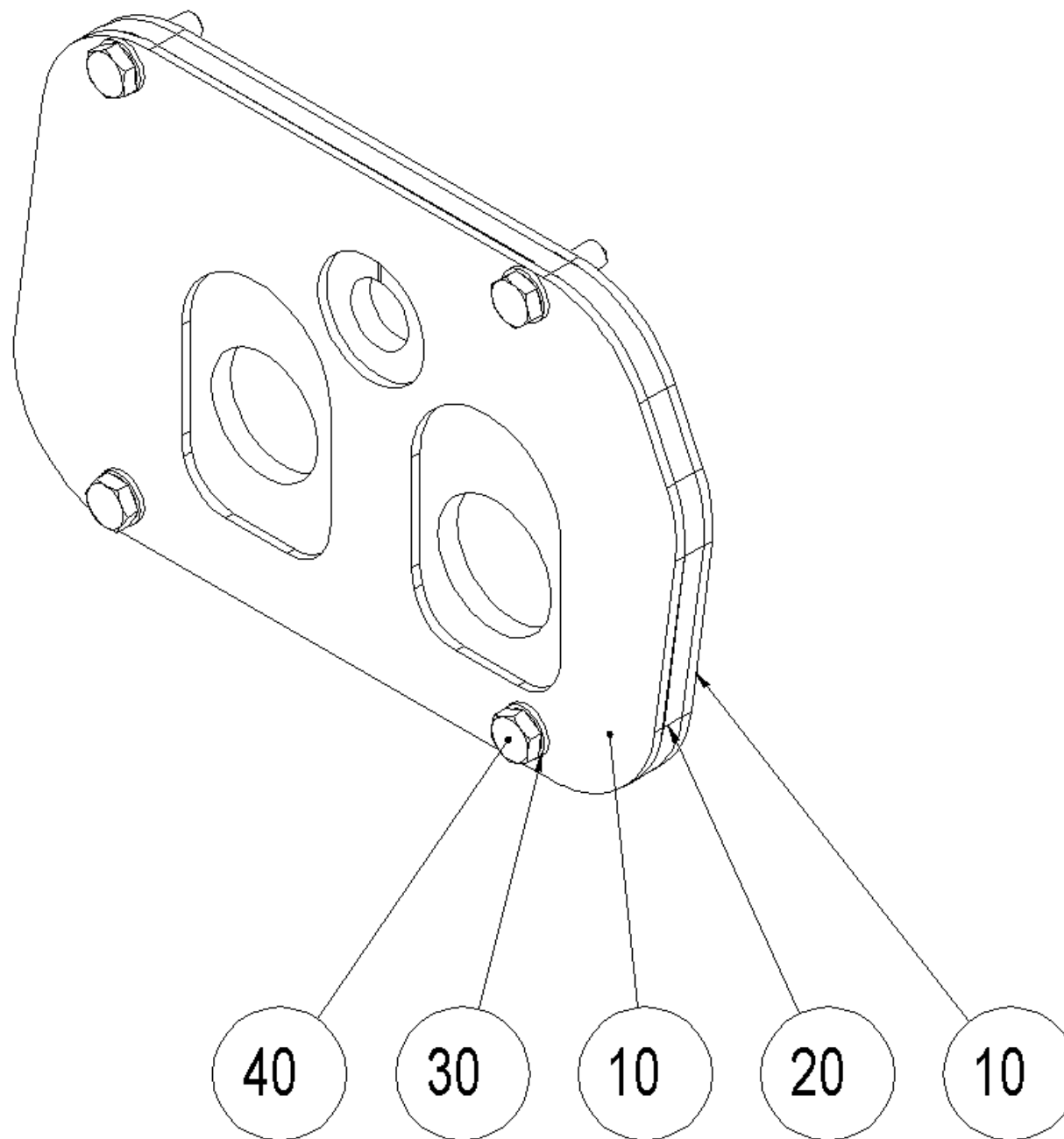
SPANNER FUER 107CCM MOTOR - SPANNER FUER 107CCM MOTOR
 SPANNER FUER 107CCM MOTOR - SPANNER FUER 107CCM MOTOR

480.02.05.00.00

Stücklistennummer / Piece Number / Liste de Pièces / Homep





Pos.		Bestell-Nr. Stock Number Numéro de Commande Номер товара	Menge Amount Quantité Количество	Beschreibung	Description	Description	Описание
0010		480.02.05.20.00	1	SPANNER GESCHWEISST	SPANNER GESCHWEISST	SPANNER GESCHWEISST	SPANNER GESCHWEISST
0020		01.10.16060	4	SCREW M16X60 DIN 933	SCREW M16X60 DIN 933	SCREW M16X60 DIN 933	SCREW M16X60 DIN 933
0030		07.02.16	4	NORD-LOCK-DISC FOR M16	NORD-LOCK-DISC FOR M16	NORD-LOCK-DISC FOR M16	NORD-LOCK-DISC FOR M16
0040		05.01.17	1	WASHER B17 DIN 125 GALVANIZED	WASHER B17 DIN 125 GALVANIZED	WASHER B17 DIN 125 GALVANIZED	WASHER B17 DIN 125 GALVANIZED
0050		01.10.16100.C.V	1	SKT-SCHRAUBE M16X100 10.9	SKT-SCHRAUBE M16X100 10.9	SKT-SCHRAUBE M16X100 10.9	SKT-SCHRAUBE M16X100 10.9
0060		05.04.17	4	WASHER B17 DIN 7349 GALVANIZED	WASHER B17 DIN 7349 GALVANIZED	WASHER B17 DIN 7349 GALVANIZED	WASHER B17 DIN 7349 GALVANIZED
0070		01.10.16040	4	HEX. SCREW M16X40 DIN933	HEX. SCREW M16X40 DIN933	HEX. SCREW M16X40 DIN933	HEX. SCREW M16X40 DIN933
0080		03.01.16	1	NUT M16 DIN 934	NUT M16 DIN 934	NUT M16 DIN 934	NUT M16 DIN 934

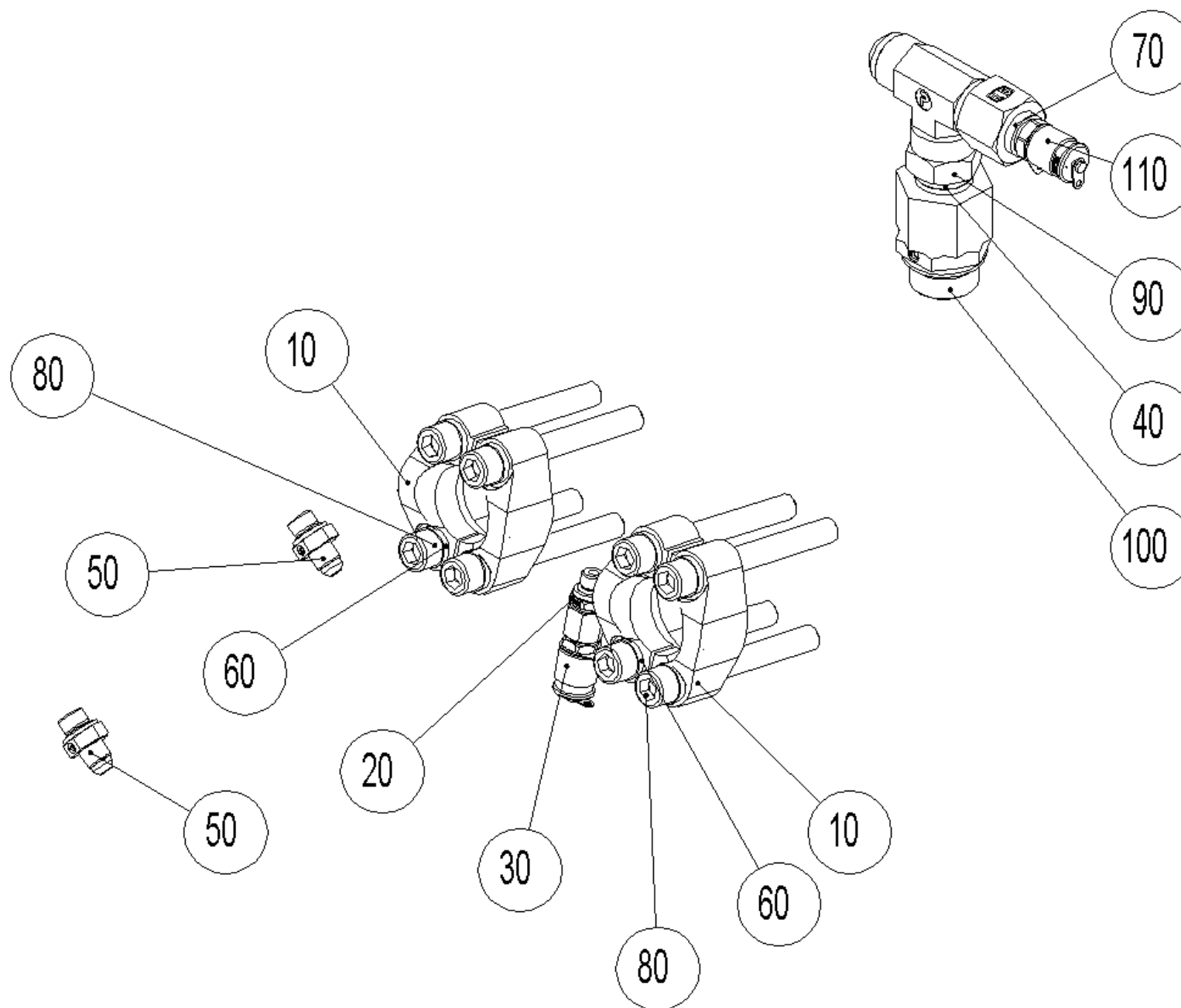


COVERING-HOSES - COVERING-HOSES
COVERING-HOSES - COUVERTURE-FLEXIBLE

480.02.06.00.00/01
Stücklistennummer / Piece Number / Liste de Pièces / Номер



Pos.		Bestell-Nr. Stock Number Numéro de Commande Номер товара	Menge Amount Quantité Количество	Beschreibung	Description	Description	Описание
0010		480.02.06.00.01/01	2	SHEET METAL-OUTSIDE	SHEET METAL-OUTSIDE	SHEET METAL-OUTSIDE	TOLE-EXTERIEUR
0020		480.02.06.00.03/01	1	RUBBER-COVERING	RUBBER-COVERING	RUBBER-COVERING	CAOUTCHOUC-COUVERTURE
0030		05.01.10	4	WASHER B10,5 DIN 125 GALV.	WASHER B10,5 DIN 125 GALV.	WASHER B10,5 DIN 125 GALV.	WASHER B10,5 DIN 125 GALV.
0040		01.10.10035	4	HEX. SCREW M10X35 DIN933	HEX. SCREW M10X35 DIN933	HEX. SCREW M10X35 DIN933	HEX. SCREW M10X35 DIN933

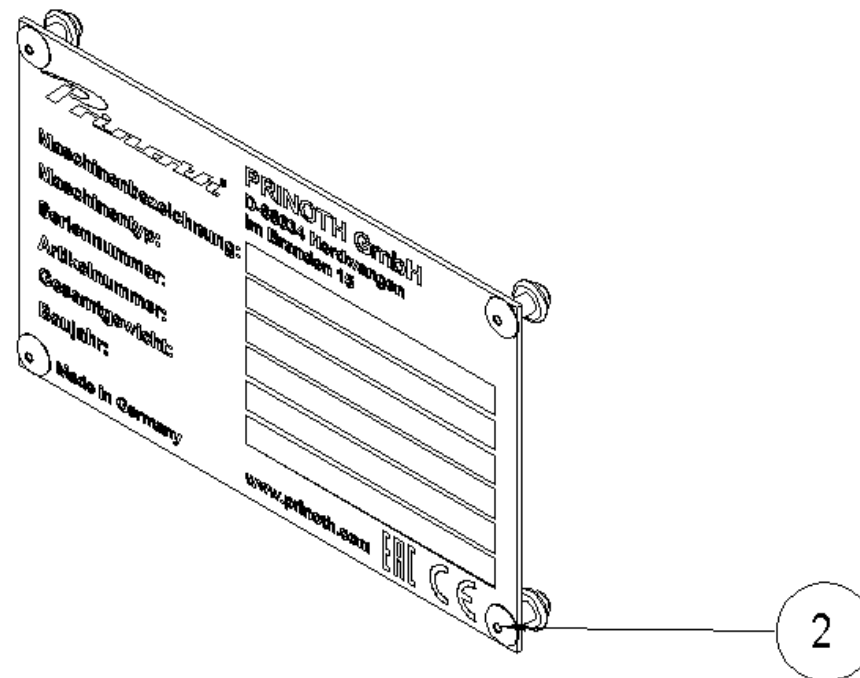
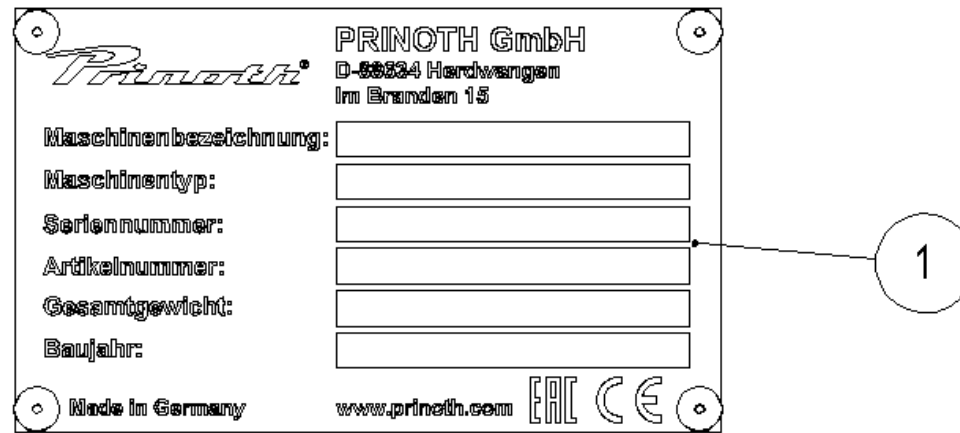


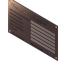
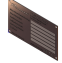

HYDRAULIC-THREADED JOINT - HYDRAULIC-THREADED JOINT
 HYDRAULIC-THREADED JOINT - HYDRAULIQUE-RACCORD UNION

41234493/02
 Stücklistennummer / Piece Number / Liste de Pièces / Homep



Pos.	Bestell-Nr. Stock Number Numéro de Commande Номер товара	Menge Amount Quantité Количество	Beschreibung	Description	Description	Описание
0010	 20.29.001	2	SAE-HALF FLANGE 1"	SAE-HALF FLANGE 1"	SAE-HALF FLANGE 1"	SAE-HALF FLANGE 1"
0020	 20.GEV08L.7.16.UNF	1	STRAIGHT TUBE FIT. 8L	STRAIGHT TUBE FIT. 8L	STRAIGHT TUBE FIT. 8L	STRAIGHT TUBE FIT. 8L
0030	 20.41.001	1	FITTING MEASUREMENT 8L/ SMK20	FITTING MEASUREMENT 8L/ SMK20	FITTING MEASUREMENT 8L/ SMK20	FITTING MEASUREMENT 8L/ SMK20
0040	 28028418/01	1	REDUCTION NOZZLE	REDUCTION NOZZLE	REDUCTION NOZZLE	BUSE DE RÉDUCTION
0050	 20.04.00030	2	SCREW-IN FITTING JIC37	SCREW-IN FITTING JIC37	SCREW-IN FITTING JIC37	SCREW-IN FITTING JIC37
0060	 07.02.12	8	NORD-LOCK-DISC FOR M12	NORD-LOCK-DISC FOR M12	NORD-LOCK-DISC FOR M12	NORD-LOCK-DISC FOR M12
0070	 20.04.00072	1	ADAPTER PRUEFANSCHLUSS JIC37 18	ADAPTER PRUEFANSCHLUSS JIC37 18	ADAPTER PRUEFANSCHLUSS JIC37 18	ADAPTER PRUEFANSCHLUSS JIC37 18
0080	 01.20.12100	8	CYL. HEAD SCREW M10X100 DIN912	CYL. HEAD SCREW M10X100 DIN912	CYL. HEAD SCREW M10X100 DIN912	CYL. HEAD SCREW M10X100 DIN912
0090	 20.04.00010	1	T-STUTZEN EINST. JIC37 18 PN350	T-STUTZEN EINST. JIC37 18 PN350	T-STUTZEN EINST. JIC37 18 PN350	T-STUTZEN EINST. JIC37 18 PN350
0100	 28028416	1	SCREW IN SOCKET	SCREW IN SOCKET	SCREW IN SOCKET	MANCHON FILETE
0110	 20.41.008	1	PRUEFANSCHLUSS MINIMESS G1/4	PRUEFANSCHLUSS MINIMESS G1/4	PRUEFANSCHLUSS MINIMESS G1/4	PRUEFANSCHLUSS MINIMESS G1/4







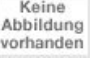


Pos.		Bestell-Nr. Stock Number Numéro de Commande Номер товара	Menge Amount Quantité Количество	Beschreibung	Description	Description	Описание
0010		85.003.001/04	1	IDENTIFICATION PLATE-CE MARKING	IDENTIFICATION PLATE-CE MARKING	IDENTIFICATION PLATE-CE MARKING	PLAQUE SIGNALETIQUE-MARQUAGE CE
0020		84.110.03.12	4	BLIND RIVET	BLIND RIVET	BLIND RIVET	BLIND RIVET

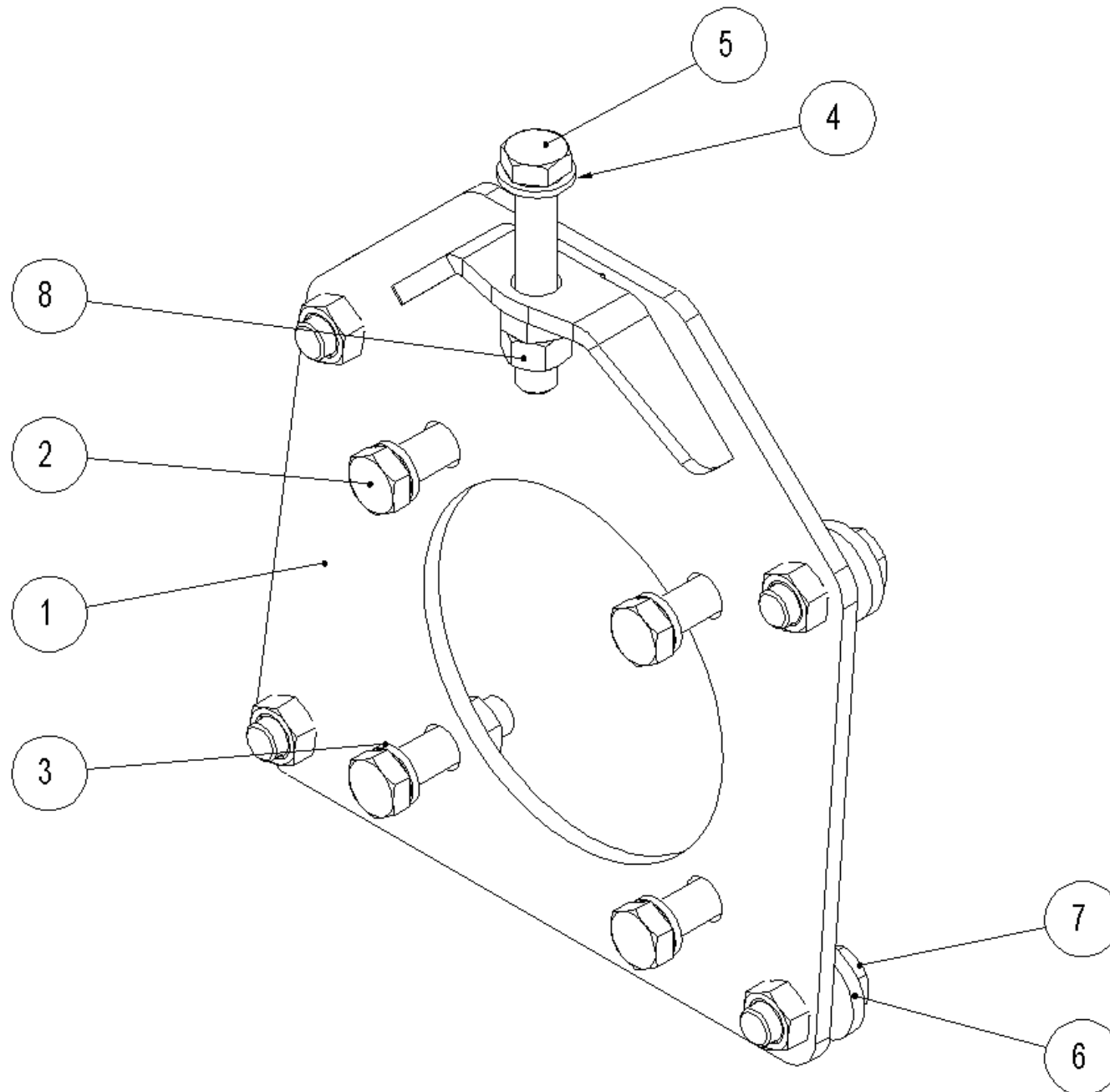
MOTOR 107CCM, SHUTTER EL. CONTROL - MOTOR 107CCM, SHUTTER EL. CONTROL
MOTOR 107CCM, SHUTTER EL. CONTROL - MOTEUR 107CCM, CLAPET EL. CONTROLE

480.02.00.03.00/02

Stücklistennummer / Piece Number / Liste de Pièces / Homep



Pos.	Bestell-Nr. Stock Number Numéro de Commande Номер товара	Menge Amount Quantité Количество	Beschreibung	Description	Description	Описание
0010	 480.02.05.00.00	1	<u>SPANNER FUER 107CCM MOTOR</u>	SPANNER FUER 107CCM MOTOR	SPANNER FUER 107CCM MOTOR	SPANNER FUER 107CCM MOTOR
0020	 41234514/01	1	<u>HYDRAULIC-THREADED JOINT</u>	HYDRAULIC-THREADED JOINT	HYDRAULIC-THREADED JOINT	HYDRAULIQUE-RACCORD UNION
0030	 551.01.00.90.00	1	<u>TYPENSCHILD + NIETEN</u>	TYPENSCHILD + NIETEN	TYPENSCHILD + NIETEN	TYPENSCHILD + NIETEN
0050	 41234707	1	<u>SHUTTER CONTROL</u>	SHUTTER CONTROL	SHUTTER CONTROL	CONTROLE CLAPET
0060	 41237313/01	1	<u>COVERING-HOSES</u>	COVERING-HOSES	COVERING-HOSES	COUVERTURE-FLEXIBLE
0070	 20.80.158/01	1	VARIABLE DISPLACEMENT MOTOR 107CCM	VARIABLE DISPLACEMENT MOTOR 107CCM	VARIABLE DISPLACEMENT MOTOR 107CCM	MOTEUR A CYLINDREE VARIABLE 107CCM
0080	 20.60.047/A	1	ANSCHLUSSBLOCK	ANSCHLUSSBLOCK	ANSCHLUSSBLOCK	ANSCHLUSSBLOCK












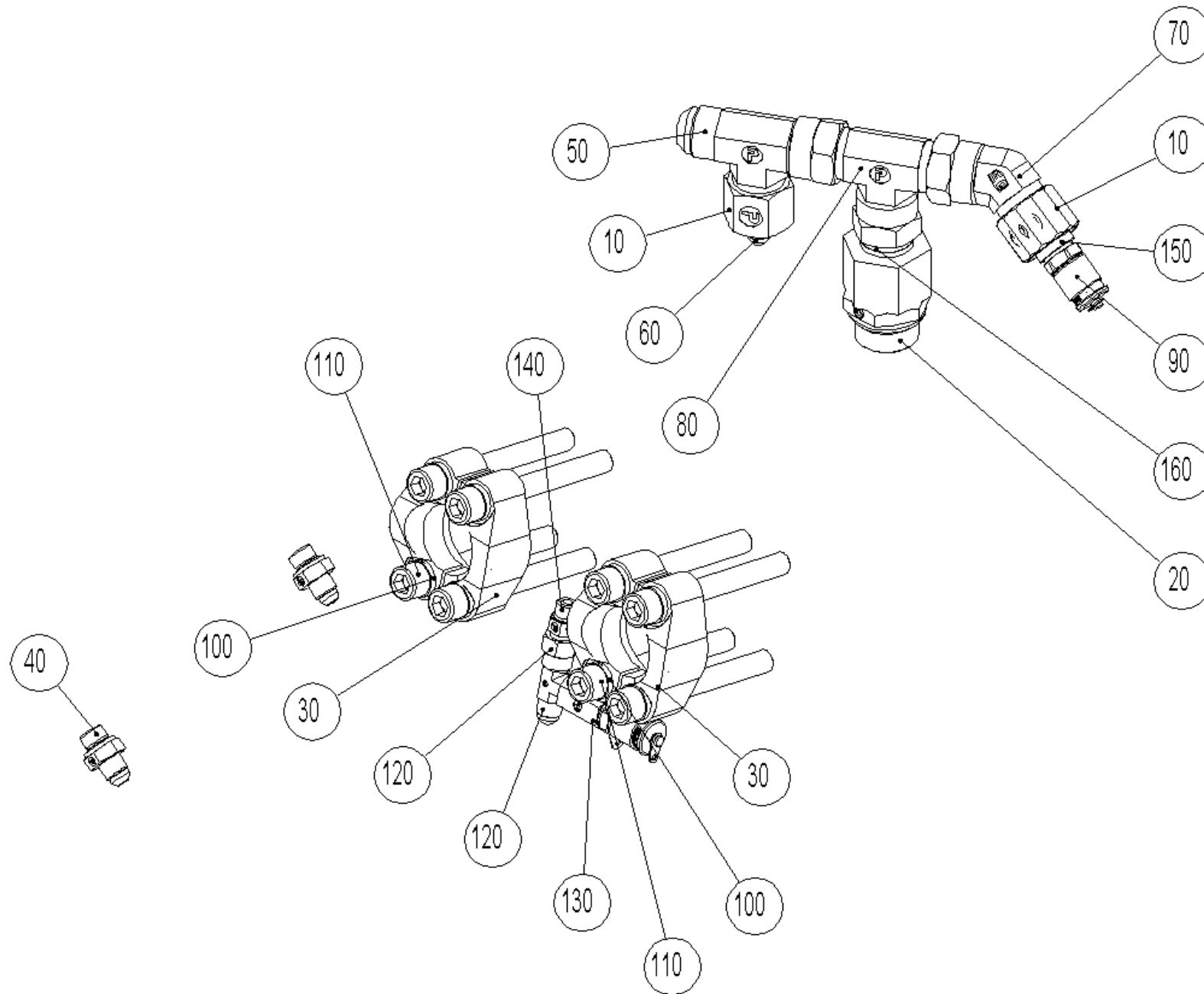
SPANNER FUER 107CCM MOTOR - SPANNER FUER 107CCM MOTOR
 SPANNER FUER 107CCM MOTOR - SPANNER FUER 107CCM MOTOR

480.02.05.00.00

Stücklistennummer / Piece Number / Liste de Pièces / Homep










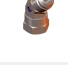




Pos.		Bestell-Nr. Stock Number Numéro de Commande Номер товара	Menge Amount Quantité Количество	Beschreibung	Description	Description	Описание
0010		480.02.05.20.00	1	SPANNER GESCHWEISST	SPANNER GESCHWEISST	SPANNER GESCHWEISST	SPANNER GESCHWEISST
0020		01.10.16060	4	SCREW M16X60 DIN 933	SCREW M16X60 DIN 933	SCREW M16X60 DIN 933	SCREW M16X60 DIN 933
0030		07.02.16	4	NORD-LOCK-DISC FOR M16	NORD-LOCK-DISC FOR M16	NORD-LOCK-DISC FOR M16	NORD-LOCK-DISC FOR M16
0040		05.01.17	1	WASHER B17 DIN 125 GALVANIZED	WASHER B17 DIN 125 GALVANIZED	WASHER B17 DIN 125 GALVANIZED	WASHER B17 DIN 125 GALVANIZED
0050		01.10.16100.C.V	1	SKT-SCHRAUBE M16X100 10.9	SKT-SCHRAUBE M16X100 10.9	SKT-SCHRAUBE M16X100 10.9	SKT-SCHRAUBE M16X100 10.9
0060		05.04.17	4	WASHER B17 DIN 7349 GALVANIZED	WASHER B17 DIN 7349 GALVANIZED	WASHER B17 DIN 7349 GALVANIZED	WASHER B17 DIN 7349 GALVANIZED
0070		01.10.16040	4	HEX. SCREW M16X40 DIN933	HEX. SCREW M16X40 DIN933	HEX. SCREW M16X40 DIN933	HEX. SCREW M16X40 DIN933
0080		03.01.16	1	NUT M16 DIN 934	NUT M16 DIN 934	NUT M16 DIN 934	NUT M16 DIN 934

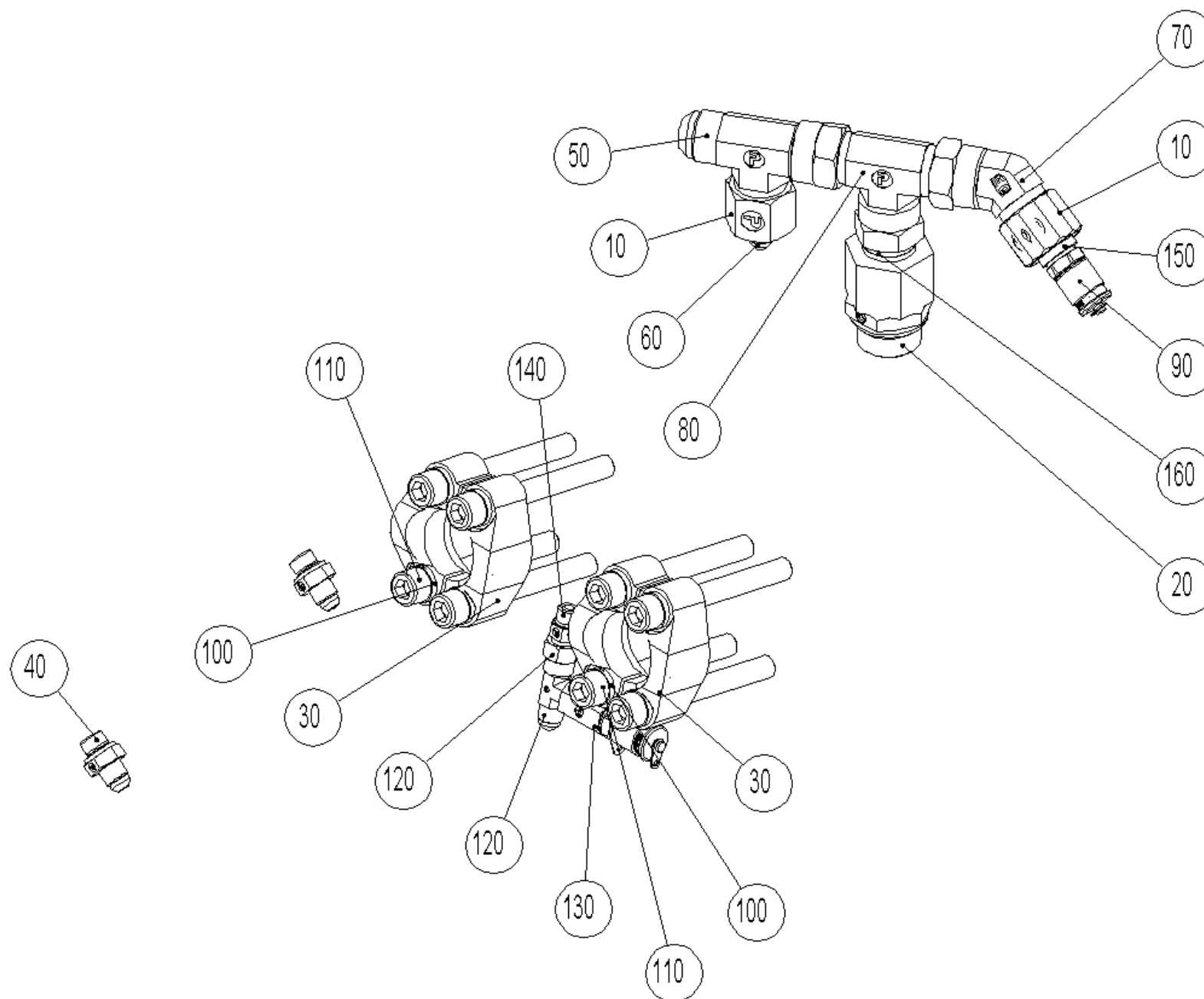


HYDRAULIC-THREADED JOINT - HYDRAULIC-THREADED JOINT
 HYDRAULIC-THREADED JOINT - HYDRAULIQUE-RACCORD UNION

41234514/01
 Stücklistennummer / Piece Number / Liste de Pièces / Homep



Pos.		Bestell-Nr. Stock Number Numéro de Commande Номер товара	Menge Amount Quantité Количество	Beschreibung	Description	Description	Описание
0010		20.04.00012	2	UEBERWURFMUTTER JIC37 18L	UEBERWURFMUTTER JIC37 18L	UEBERWURFMUTTER JIC37 18L	UEBERWURFMUTTER JIC37 18L
0020	 Keine Abbildung vorhanden	28028416	1	SCREW IN SOCKET	SCREW IN SOCKET	SCREW IN SOCKET	MANCHON FILETE
0030		20.29.001	2	SAE-HALF FLANGE 1"	SAE-HALF FLANGE 1"	SAE-HALF FLANGE 1"	SAE-HALF FLANGE 1"
0040		20.04.00030	2	SCREW-IN FITTING JIC37	SCREW-IN FITTING JIC37	SCREW-IN FITTING JIC37	SCREW-IN FITTING JIC37
0050		20.04.00036	1	EINSTELLBARE-VERSCHR. JIC37 18	EINSTELLBARE-VERSCHR. JIC37 18	EINSTELLBARE-VERSCHR. JIC37 18	EINSTELLBARE-VERSCHR. JIC37 18
0060		20.04.00013	1	REDUZIERSTUTZEN JIC37 18L/8L PN350	REDUZIERSTUTZEN JIC37 18L/8L PN350	REDUZIERSTUTZEN JIC37 18L/8L PN350	REDUZIERSTUTZEN JIC37 18L/8L PN350
0070		20.04.00037	1	EINSTELLBARE-VERSCHR. JIC37 18	EINSTELLBARE-VERSCHR. JIC37 18	EINSTELLBARE-VERSCHR. JIC37 18	EINSTELLBARE-VERSCHR. JIC37 18
0080		20.04.00010	1	T-STUTZEN EINST. JIC37 18 PN350	T-STUTZEN EINST. JIC37 18 PN350	T-STUTZEN EINST. JIC37 18 PN350	T-STUTZEN EINST. JIC37 18 PN350
0090		20.41.008	2	PRUEFANSCHLUSS MINIMESS G1/4	PRUEFANSCHLUSS MINIMESS G1/4	PRUEFANSCHLUSS MINIMESS G1/4	PRUEFANSCHLUSS MINIMESS G1/4
0100		07.02.12	8	NORD-LOCK-DISC FOR M12	NORD-LOCK-DISC FOR M12	NORD-LOCK-DISC FOR M12	NORD-LOCK-DISC FOR M12
0110		01.20.12100	8	CYL. HEAD SCREW M10X100 DIN912	CYL. HEAD SCREW M10X100 DIN912	CYL. HEAD SCREW M10X100 DIN912	CYL. HEAD SCREW M10X100 DIN912








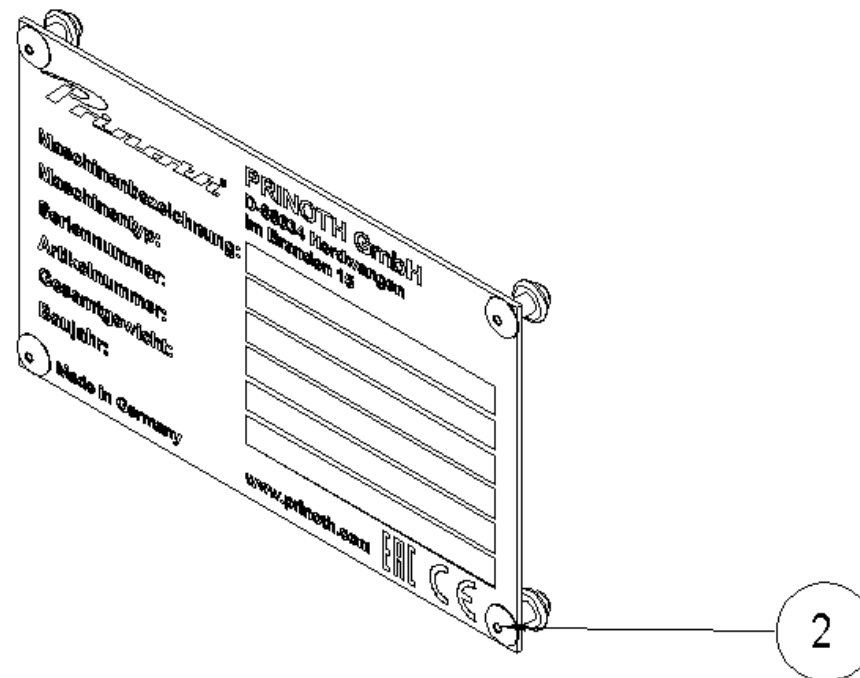
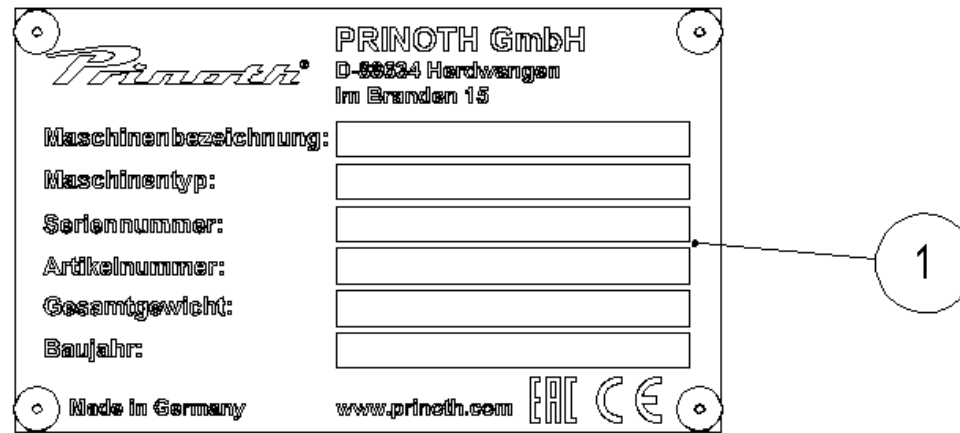
HYDRAULIC-THREADED JOINT - HYDRAULIC-THREADED JOINT
 HYDRAULIC-THREADED JOINT - HYDRAULIQUE-RACCORD UNION

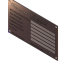
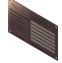

41234514/01

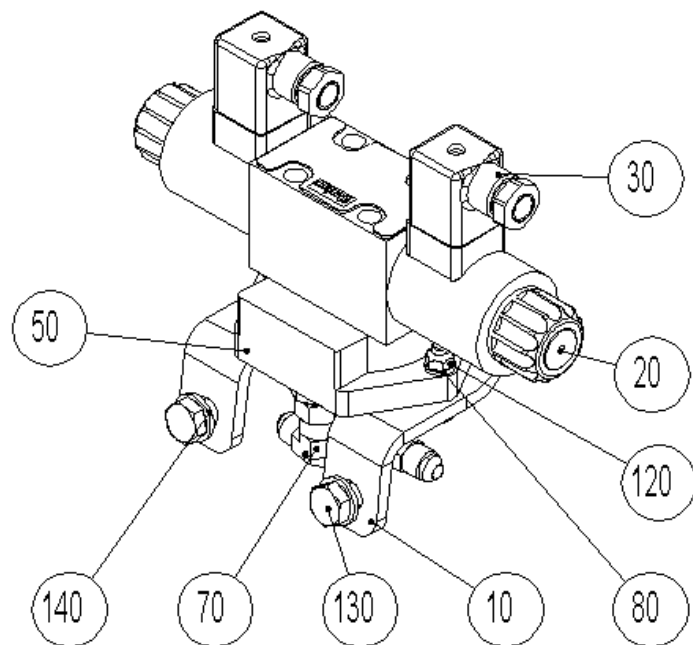
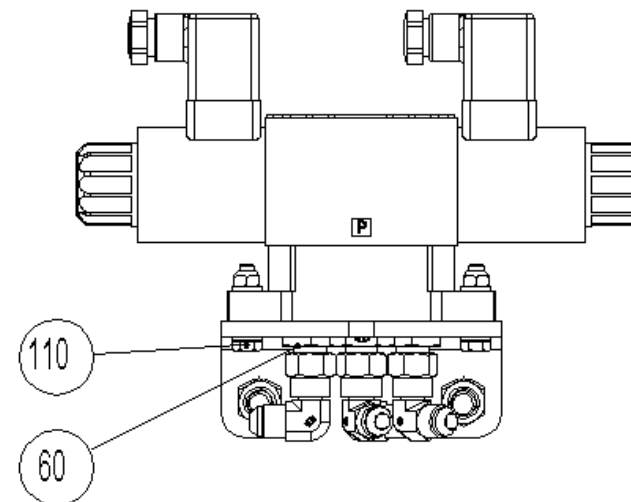
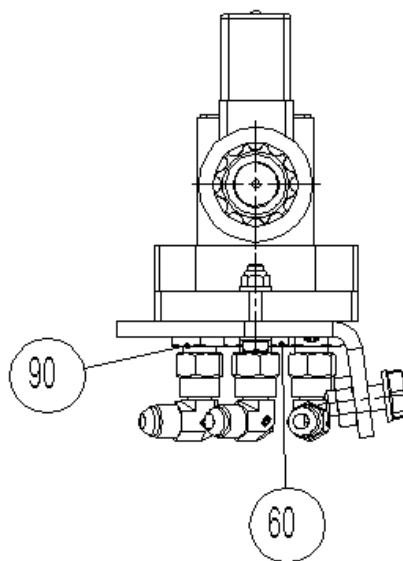
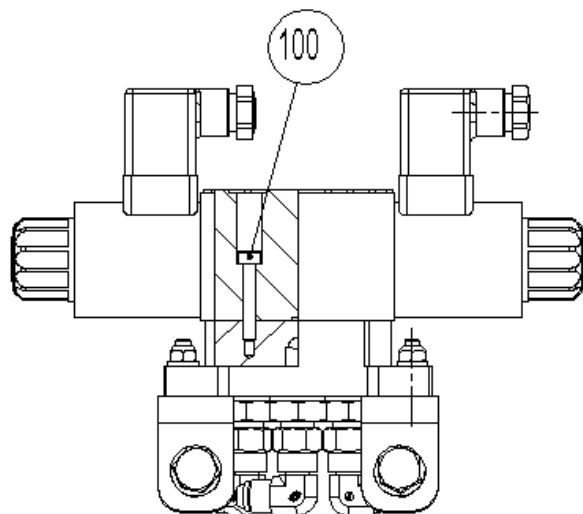
Stücklistennummer / Piece Number / Liste de Pièces / Номер



Pos.	Bestell-Nr. Stock Number Numéro de Commande Номер товара	Menge Amount Quantité Количество	Beschreibung	Description	Description	Описание
0120	 20.04.00064	1	L-STUTZEN EINSTL. JIC37 8 1/2 "-20 PN420	L-STUTZEN EINSTL. JIC37 8 1/2 "-20 PN420	L-STUTZEN EINSTL. JIC37 8 1/2 "-20 PN420	L-STUTZEN EINSTL. JIC37 8 1/2 "-20 PN420
0130	 20.04.00073	1	ADAPTER PRUEFANSCHLUSS JIC37 8	ADAPTER PRUEFANSCHLUSS JIC37 8	ADAPTER PRUEFANSCHLUSS JIC37 8	ADAPTER PRUEFANSCHLUSS JIC37 8
0140	 20.04.00074	1	EINSCHRAUBSTUTZEN JIC37 8	EINSCHRAUBSTUTZEN JIC37 8	EINSCHRAUBSTUTZEN JIC37 8	EINSCHRAUBSTUTZEN JIC37 8
0150	 20.04.00072	1	ADAPTER PRUEFANSCHLUSS JIC37 18	ADAPTER PRUEFANSCHLUSS JIC37 18	ADAPTER PRUEFANSCHLUSS JIC37 18	ADAPTER PRUEFANSCHLUSS JIC37 18
0160	 28028418/01	1	REDUCTION NOZZLE	REDUCTION NOZZLE	REDUCTION NOZZLE	BUSE DE RÉDUCTION



Pos.		Bestell-Nr. Stock Number Numéro de Commande Номер товара	Menge Amount Quantité Количество	Beschreibung	Description	Description	Описание
0010		85.003.001/04	1	IDENTIFICATION PLATE-CE MARKING	IDENTIFICATION PLATE-CE MARKING	IDENTIFICATION PLATE-CE MARKING	PLAQUE SIGNALETIQUE- MARQUAGE CE
0020		84.110.03.12	4	BLIND RIVET	BLIND RIVET	BLIND RIVET	BLIND RIVET



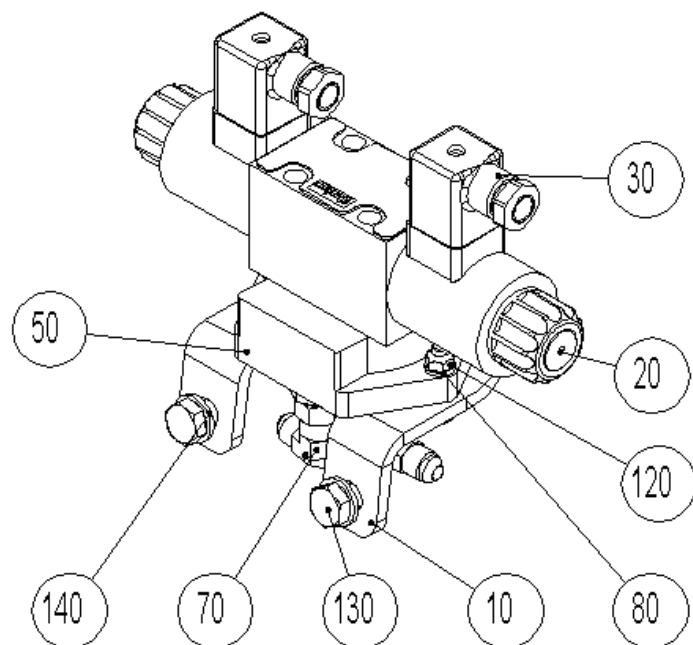
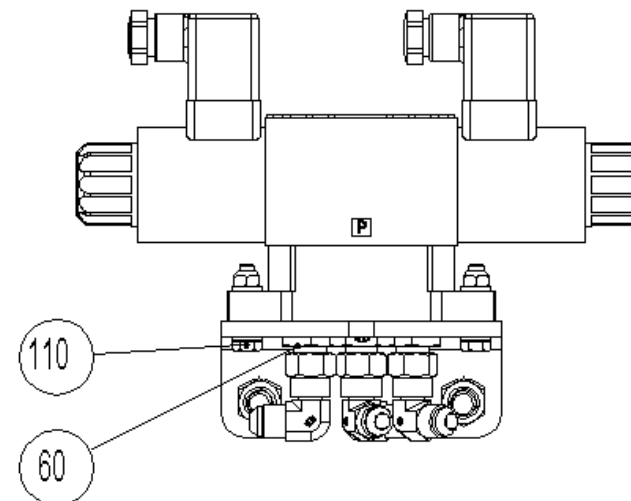
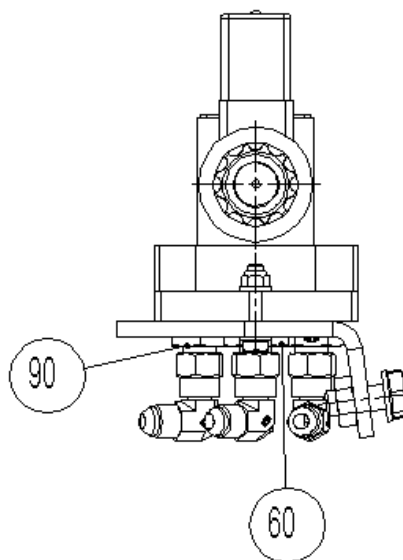
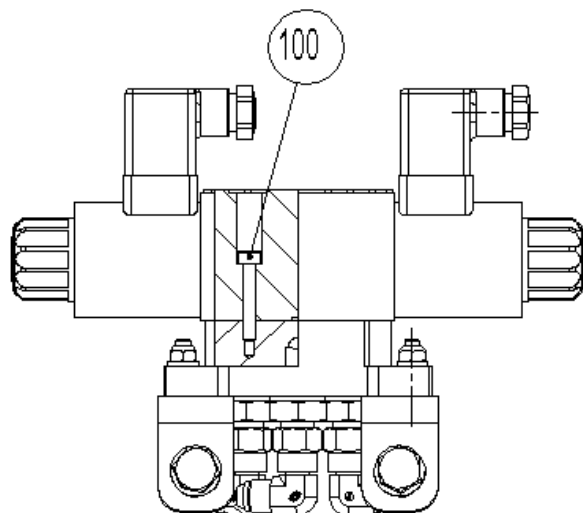
SHUTTER CONTROL - SHUTTER CONTROL
SHUTTER CONTROL - CONTROLE CLAPET

41234707

Stücklistennummer / Piece Number / Liste de Pièces / Homep



Pos.		Bestell-Nr. Stock Number Numéro de Commande Номер товара	Menge Amount Quantité Количе- ство	Beschreibung	Description	Description	Описание
0010		41234712	1	<u>SHUTTER CONTROL-HOLDER</u>	SHUTTER CONTROL-HOLDER	SHUTTER CONTROL-HOLDER	SUPPORT-CONTROLE CLAPET
0020		20.62.016	1	WEGEVENTIL 4/3 12VDC	WEGEVENTIL 4/3 12VDC	WEGEVENTIL 4/3 12VDC	WEGEVENTIL 4/3 12VDC
0030		60.03.020	2	PLUG	PLUG	PLUG	PLUG
0040		60.03.021	2	RUBBER GASKET GMD	RUBBER GASKET GMD	RUBBER GASKET GMD	RUBBER GASKET GMD
0050		20.60.015	1	ADAPTERPLATE	ADAPTERPLATE	ADAPTERPLATE	ADAPTERPLATE
0060		20.04.00039	3	EINSCHRAUBSTUTZEN JIC37 8	EINSCHRAUBSTUTZEN JIC37 8	EINSCHRAUBSTUTZEN JIC37 8	EINSCHRAUBSTUTZEN JIC37 8
0070		20.04.00027	4	ELBOW FITTING JIC37 8L	ELBOW FITTING JIC37 8L	ELBOW FITTING JIC37 8L	ELBOW FITTING JIC37 8L
0080		05.01.06	4	WASHER B6,4 DIN 125 GALVANIZED	WASHER B6,4 DIN 125 GALVANIZED	WASHER B6,4 DIN 125 GALVANIZED	WASHER B6,4 DIN 125 GALVANIZED
0090		20.04.00062	1	<u>DROSSEL EINSCHRAUBSTUTZEN JIC</u>	DROSSEL EINSCHRAUBSTUTZEN JIC	DROSSEL EINSCHRAUBSTUTZEN JIC	DROSSEL EINSCHRAUBSTUTZEN JIC
0100		01.20.05030	4	CYL. HEAD SCREW M5X30 DIN 912	CYL. HEAD SCREW M5X30 DIN 912	CYL. HEAD SCREW M5X30 DIN 912	CYL. HEAD SCREW M5X30 DIN 912
0110		01.10.06030	2	SCREW M6X30 DIN 933	SCREW M6X30 DIN 933	SCREW M6X30 DIN 933	SCREW M6X30 DIN 933






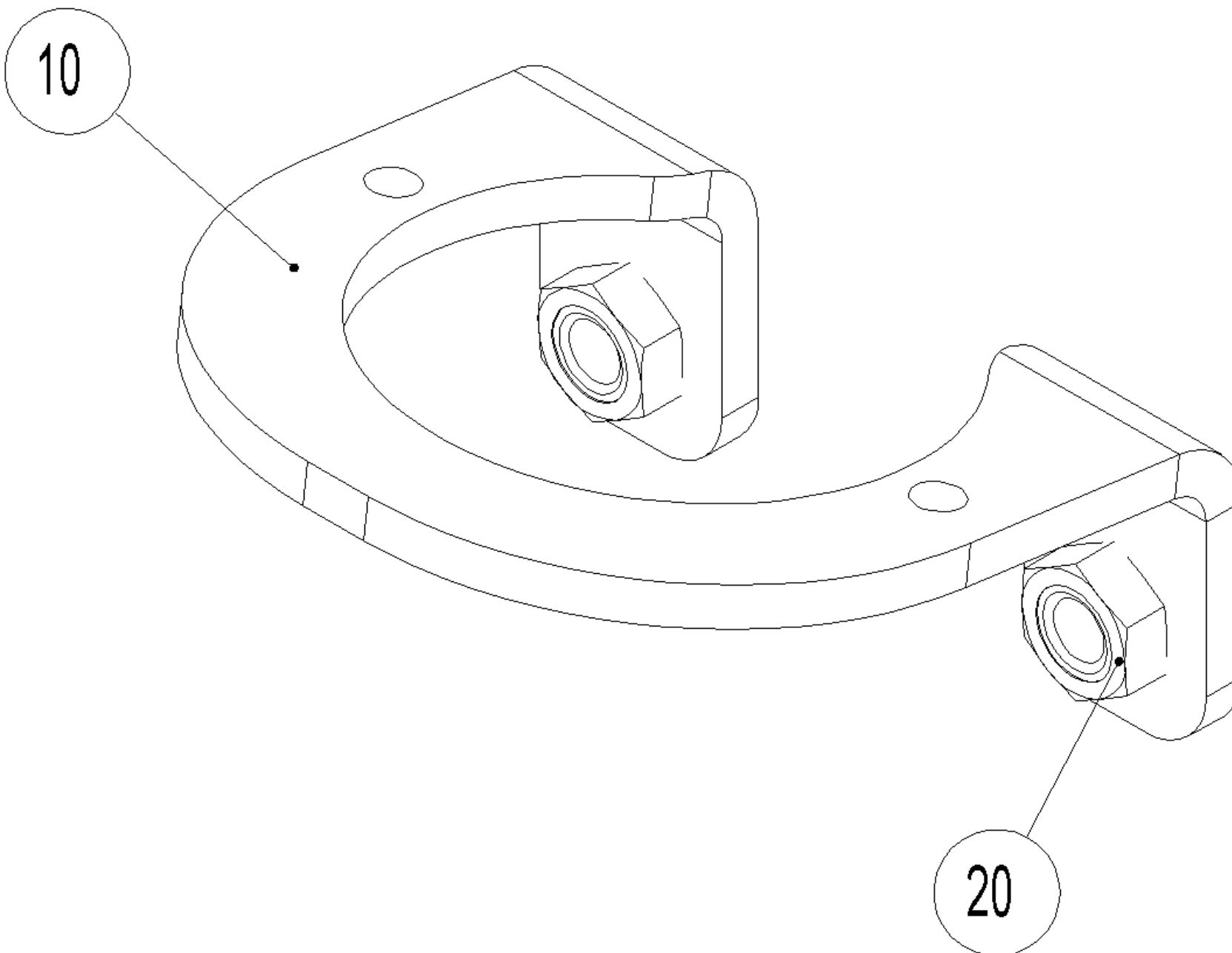
SHUTTER CONTROL - SHUTTER CONTROL
SHUTTER CONTROL - CONTROLE CLAPET

41234707

Stücklistennummer / Piece Number / Liste de Pièces / Номер



Pos.		Bestell-Nr. Stock Number Numéro de Commande Номер товара	Menge Amount Quantité Количество	Beschreibung	Description	Description	Описание
0120		03.02.06	2	NUT M6 DIN980V SELF-LOCKING	NUT M6 DIN980V SELF-LOCKING	NUT M6 DIN980V SELF-LOCKING	NUT M6 DIN980V SELF-LOCKING
0130		01.10.10025	2	SCREW M10X25 DIN 933	SCREW M10X25 DIN 933	SCREW M10X25 DIN 933	SCREW M10X25 DIN 933
0140		05.01.10	2	WASHER B10,5 DIN 125 GALV.	WASHER B10,5 DIN 125 GALV.	WASHER B10,5 DIN 125 GALV.	WASHER B10,5 DIN 125 GALV.



SHUTTER CONTROL-HOLDER - SHUTTER CONTROL-HOLDER
 SHUTTER CONTROL-HOLDER - SUPPORT-CONTROLE CLAPET

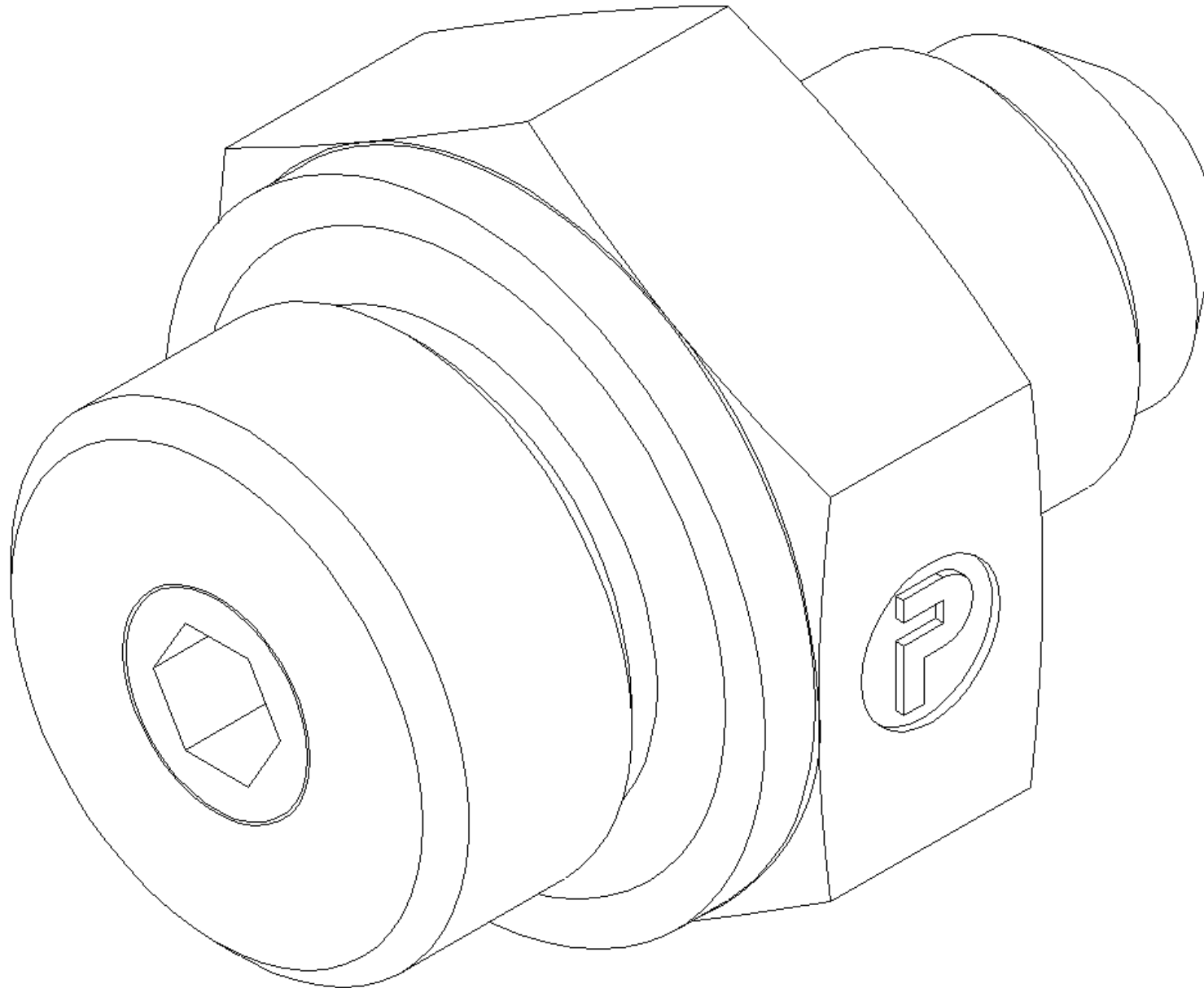
41234712

Stücklistennummer / Piece Number / Liste de Pièces / Номер



Pos.	Bestell-Nr. Stock Number Numéro de Commande Номер товара	Menge Amount Quantité Количество	Beschreibung	Description	Description	Описание
------	---	---	--------------	-------------	-------------	----------

0010	<div data-bbox="161 266 255 327" style="border: 1px solid black; padding: 2px;">Keine Abbildung vorhanden</div> 41234714	1	HOLDER	HOLDER	HOLDER	SUPPORT
------	--	---	--------	--------	--------	---------




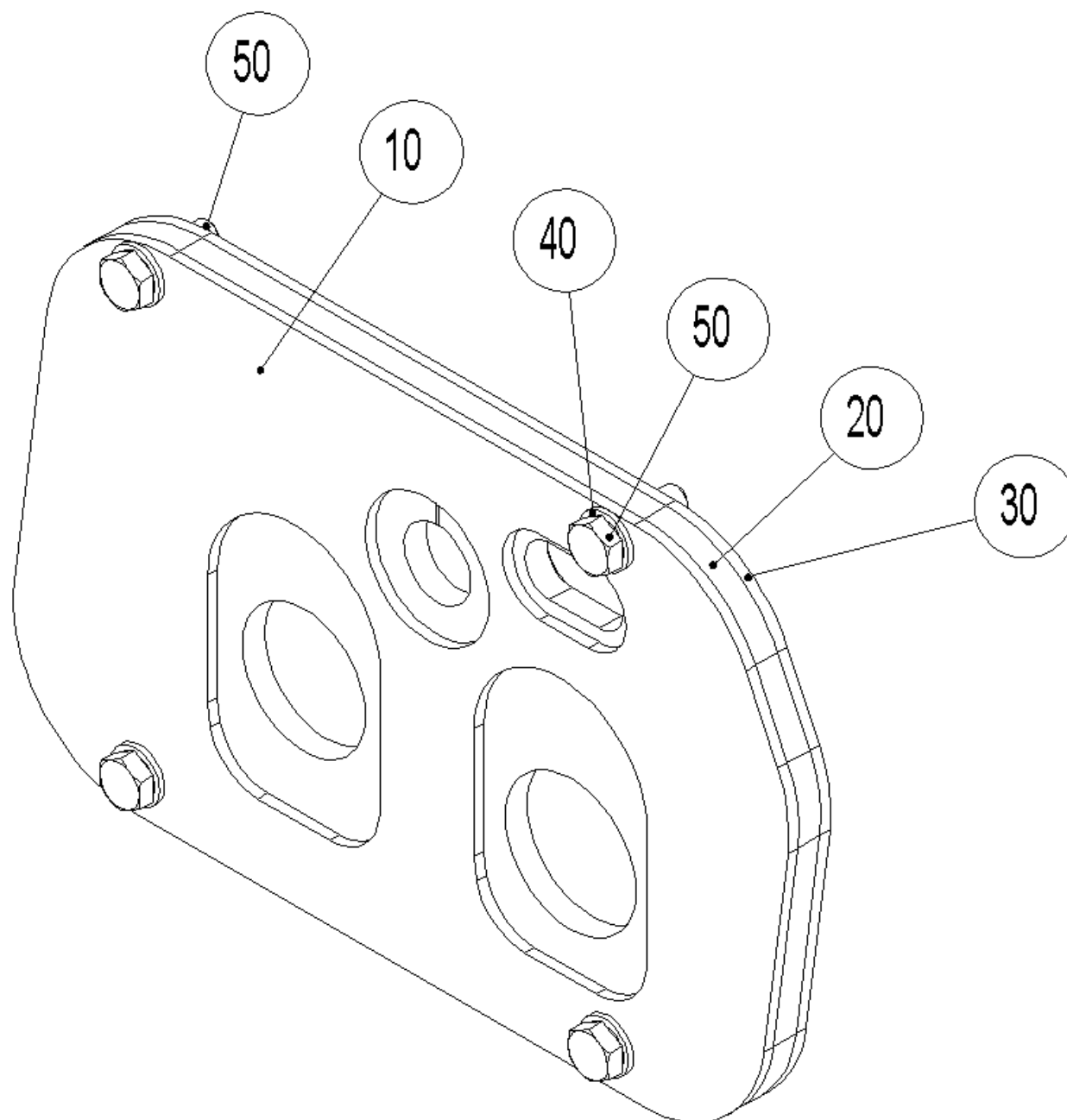
DROSSEL EINSCHRAUBSTUTZEN JIC - DROSSEL EINSCHRAUBSTUTZEN JIC
 DROSSEL EINSCHRAUBSTUTZEN JIC - DROSSEL EINSCHRAUBSTUTZEN JIC

20.04.00062

Stücklistennummer / Piece Number / Liste de Pièces / Номер



Pos.	Bestell-Nr. Stock Number Numéro de Commande Номер товара	Menge Amount Quantité Количество	Beschreibung	Description	Description	Описание
0010	 20.04.00064	1	L-STUTZEN EINSTL. JIC37 8 1/2 "-20 PN420	L-STUTZEN EINSTL. JIC37 8 1/2 "-20 PN420	L-STUTZEN EINSTL. JIC37 8 1/2 "-20 PN420	L-STUTZEN EINSTL. JIC37 8 1/2 "-20 PN420



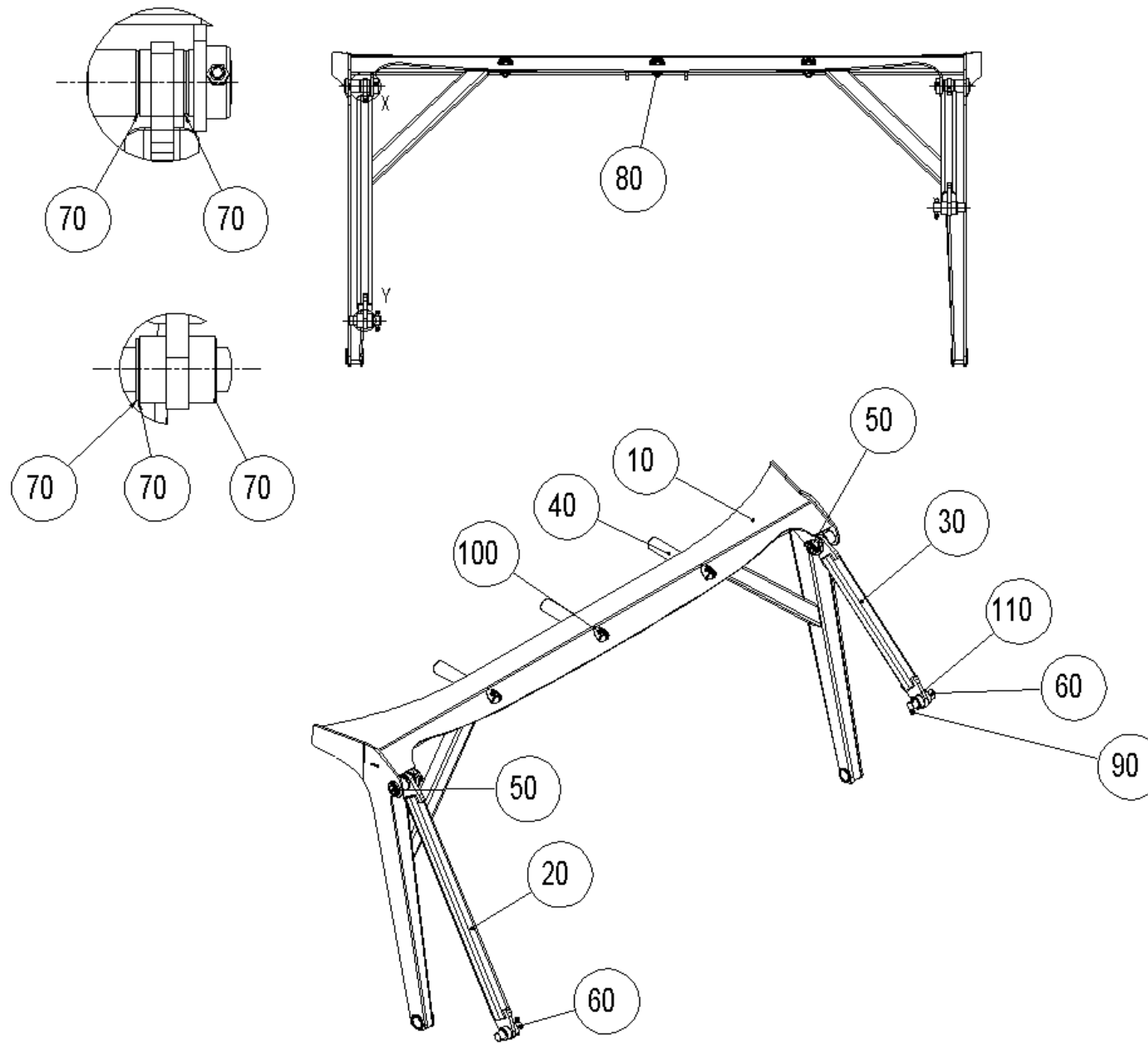
COVERING-HOSES - COVERING-HOSES
COVERING-HOSES - COUVERTURE-FLEXIBLE

41237313/01

Stücklistennummer / Piece Number / Liste de Pièces / Номер



Pos.		Bestell-Nr. Stock Number Numéro de Commande Номер товара	Menge Amount Quantité Количество	Beschreibung	Description	Description	Описание
0010		41237305/01	2	SHEET METAL-OUTSIDE	SHEET METAL-OUTSIDE	SHEET METAL-OUTSIDE	TOLE-EXTERIEUR
0020		41237309/01	1	RUBBER-COVERING	RUBBER-COVERING	RUBBER-COVERING	CAOUTCHOUC-COUVERTURE
0030		05.01.10	4	WASHER B10,5 DIN 125 GALV.	WASHER B10,5 DIN 125 GALV.	WASHER B10,5 DIN 125 GALV.	WASHER B10,5 DIN 125 GALV.
0040		01.10.10030	4	HEX. SCREW M10X30 DIN 933	HEX. SCREW M10X30 DIN 933	HEX. SCREW M10X30 DIN 933	HEX. SCREW M10X30 DIN 933














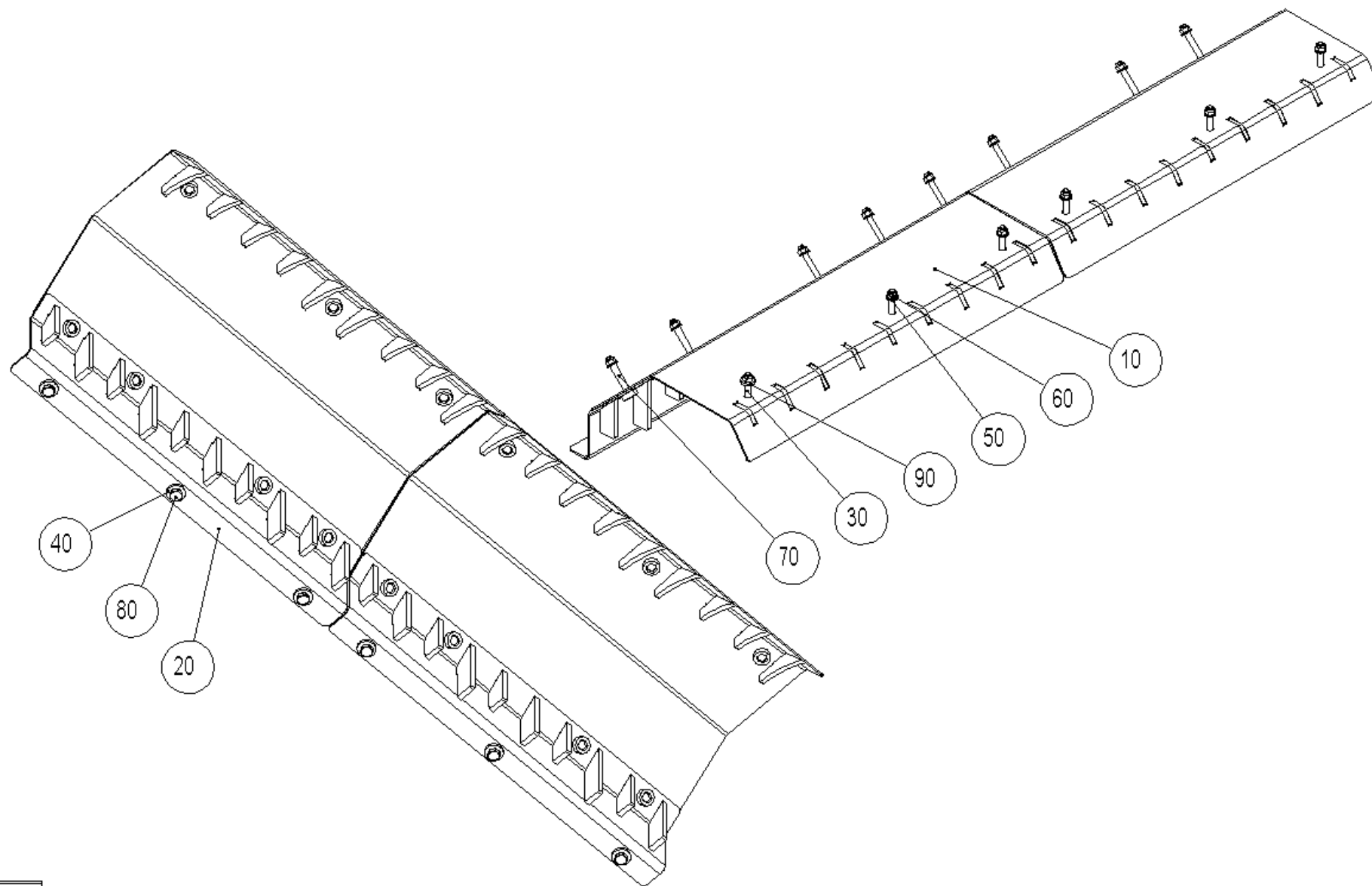
DRUECKEVORRICHTUNG STARR - DRUECKEVORRICHTUNG STARR
 DRUECKEVORRICHTUNG STARR - DRUECKEVORRICHTUNG STARR

480.07.00.00/03

Stücklistennummer / Piece Number / Liste de Pièces / Homep



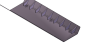
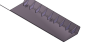





Pos.		Bestell-Nr. Stock Number Numéro de Commande Номер товара	Menge Amount Quantité Количество	Beschreibung	Description	Description	Описание
0010		480.07.00.20.00/02	1	DRUECKEVORRICHTUNG GESCHWEISST	DRUECKEVORRICHTUNG GESCHWEISST	DRUECKEVORRICHTUNG GESCHWEISST	DRUECKEVORRICHTUNG GESCHWEISST
0020		480.07.00.02.00/02	1	BRACE-LONG	BRACE-LONG	BRACE-LONG	CONTRE FICHE-LONG
0030		480.07.00.01.00/02	1	BRACE-SHORT	BRACE-SHORT	BRACE-SHORT	CONTRE FICHE-COURT
0040		480.07.00.00.02/01	3	STOPPER	STOPPER	STOPPER	STOPPER
0050		480.07.00.00.01	2	BOLZEN MIT BOHRUNG	BOLZEN MIT BOHRUNG	BOLZEN MIT BOHRUNG	BOLZEN MIT BOHRUNG
0060		451.07.00.01.02	2	BOLZEN MIT BOHRUNG D30L105	BOLZEN MIT BOHRUNG D30L105	BOLZEN MIT BOHRUNG D30L105	BOLZEN MIT BOHRUNG D30L105
0070		18.030.042.1	10	SHIM RING 30X42X1	SHIM RING 30X42X1	SHIM RING 30X42X1	SHIM RING 30X42X1
0080		03.02.10	3	HEX. NUT M10 DIN980V SELF- LOCK	HEX. NUT M10 DIN980V SELF- LOCK	HEX. NUT M10 DIN980V SELF- LOCK	HEX. NUT M10 DIN980V SELF- LOCK
0090		03.02.08	4	NUT M8 DIN980V SELF-LOCKING	NUT M8 DIN980V SELF-LOCKING	NUT M8 DIN980V SELF-LOCKING	NUT M8 DIN980V SELF-LOCKING
0100		01.20.10055	3	CYL. HEAD SCREW M10X55 DIN 912	CYL. HEAD SCREW M10X55 DIN 912	CYL. HEAD SCREW M10X55 DIN 912	CYL. HEAD SCREW M10X55 DIN 912
0110		01.20.08060	4	CYL. HEAD SCREW M8X60 DIN 912	CYL. HEAD SCREW M8X60 DIN 912	CYL. HEAD SCREW M8X60 DIN 912	CYL. HEAD SCREW M8X60 DIN 912

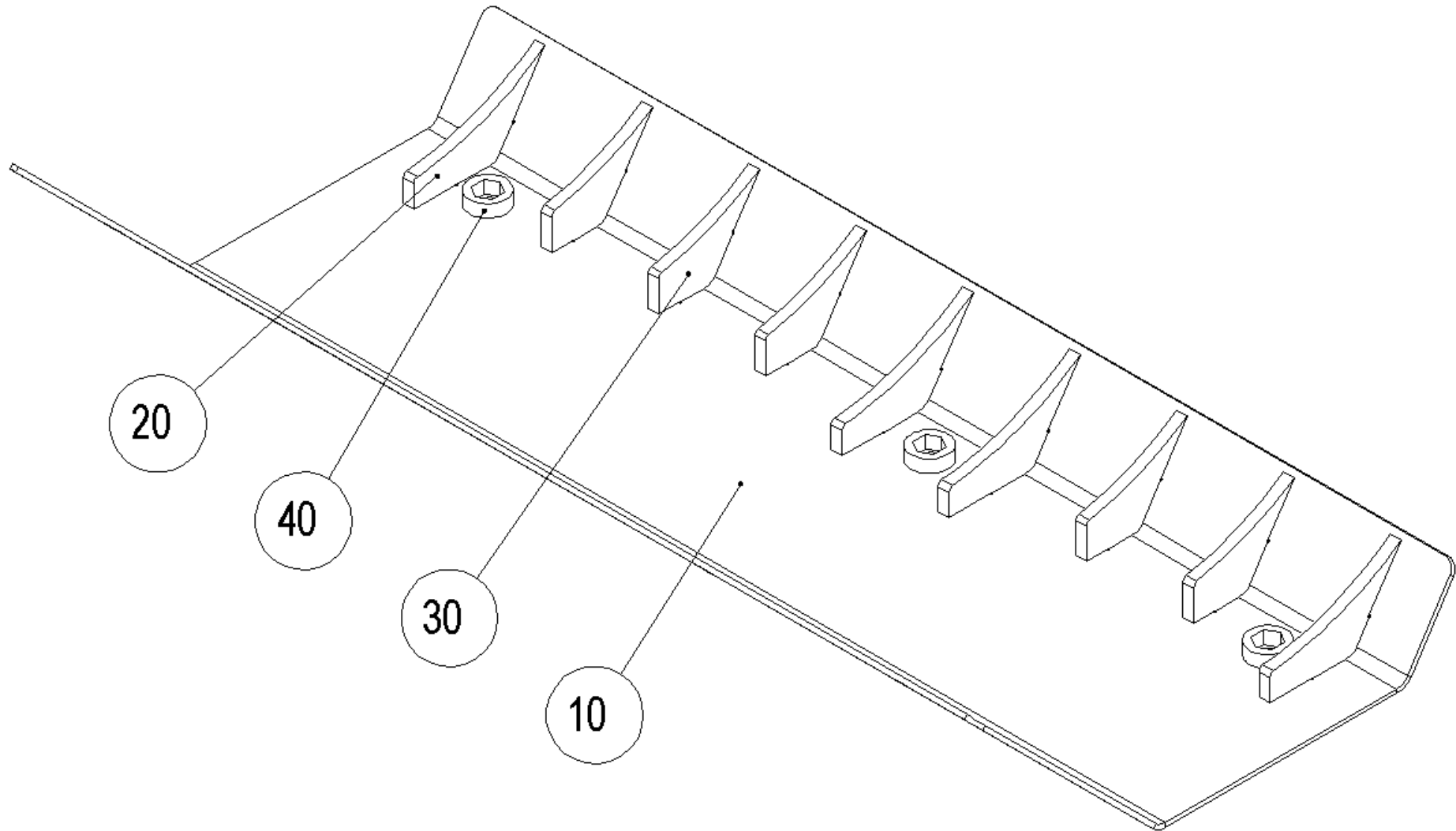


WEAR-SHEET METAL - WEAR-SHEET METAL
WEAR-SHEET METAL - USURE-TOLE

480.08.00.02.00/04
Stücklistennummer / Piece Number / Liste de Pièces / Homep



Pos.		Bestell-Nr. Stock Number Numéro de Commande Номер товара	Menge Amount Quantité Количество	Beschreibung	Description	Description	Описание
0010		480.08.00.23.00/01	2	WEAR-SHEET METAL	WEAR-SHEET METAL	WEAR-SHEET METAL	USURE-TOLE
0020		480.08.00.22.00/01	2	VERSCHLEISSBLECH GESCHWEISST	VERSCHLEISSBLECH GESCHWEISST	VERSCHLEISSBLECH GESCHWEISST	VERSCHLEISSBLECH GESCHWEISST
0040		05.04.17	6	WASHER B17 DIN 7349 GALVANIZED	WASHER B17 DIN 7349 GALVANIZED	WASHER B17 DIN 7349 GALVANIZED	WASHER B17 DIN 7349 GALVANIZED
0050		05.01.13	13	WASHER B13 DIN 125 GALVANIZED	WASHER B13 DIN 125 GALVANIZED	WASHER B13 DIN 125 GALVANIZED	WASHER B13 DIN 125 GALVANIZED
0060		03.02.12	14	NUT M12 DIN980V SELF- LOCKING	NUT M12 DIN980V SELF- LOCKING	NUT M12 DIN980V SELF- LOCKING	NUT M12 DIN980V SELF- LOCKING
0070		01.11.12085.C.V	8	SKT-SCHRAUBE M12X85 10.9	SKT-SCHRAUBE M12X85 10.9	SKT-SCHRAUBE M12X85 10.9	SKT-SCHRAUBE M12X85 10.9
0080		01.10.16030	6	SCREW M16X30 DIN 933	SCREW M16X30 DIN 933	SCREW M16X30 DIN 933	SCREW M16X30 DIN 933
0090		05.04.13	1	WASHER B13 DIN 7349 GALVANIZED	WASHER B13 DIN 7349 GALVANIZED	WASHER B13 DIN 7349 GALVANIZED	WASHER B13 DIN 7349 GALVANIZED



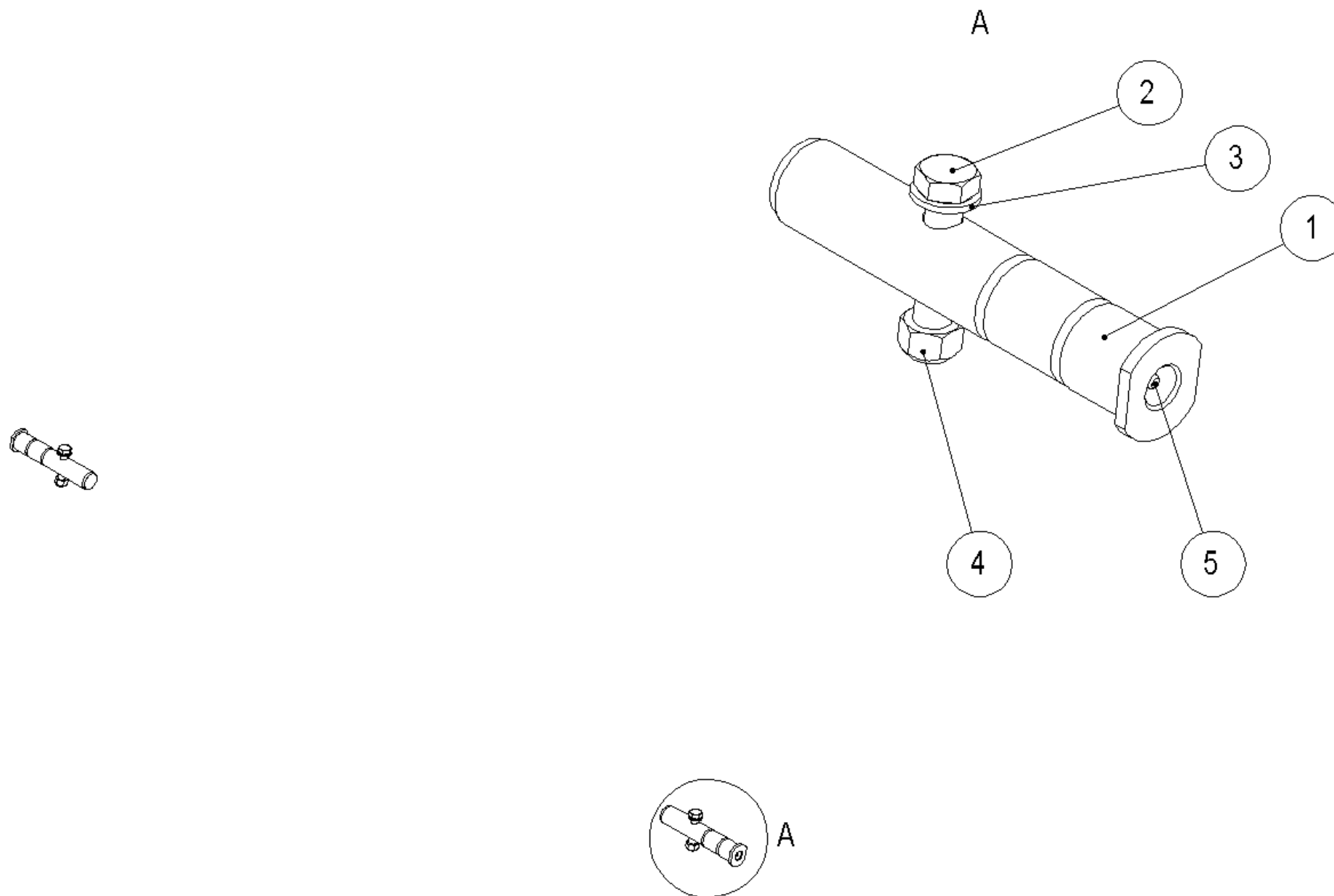
WEAR-SHEET METAL - WEAR-SHEET METAL
WEAR-SHEET METAL - USURE-TOLE

480.08.00.23.00/01
Stücklistennummer / Piece Number / Liste de Pièces / Номер



Pos.	Bestell-Nr. Stock Number Numéro de Commande Номер товара	Menge Amount Quantité Количество	Beschreibung	Description	Description	Описание
------	---	---	--------------	-------------	-------------	----------

0020	 41256618	8	COUNTER BLADE-TOP	COUNTER BLADE-TOP	COUNTER BLADE-TOP	CONTRE LAME-EN HAUT
------	--	---	-------------------	-------------------	-------------------	---------------------







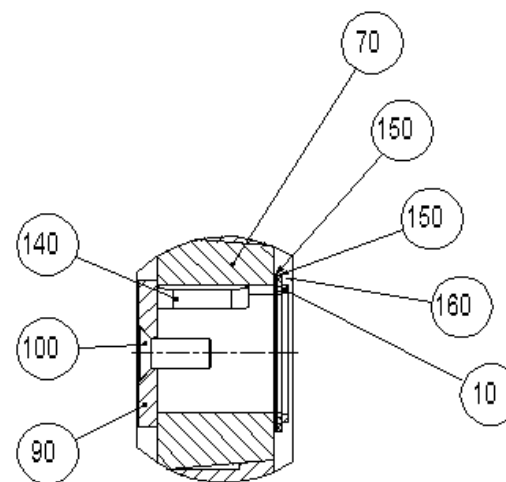
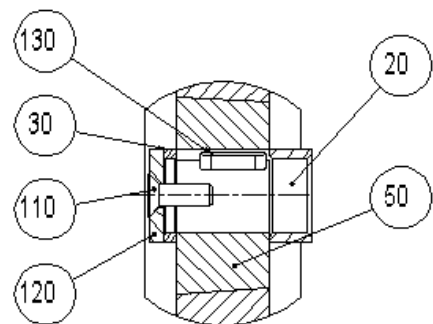
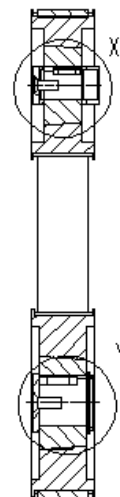
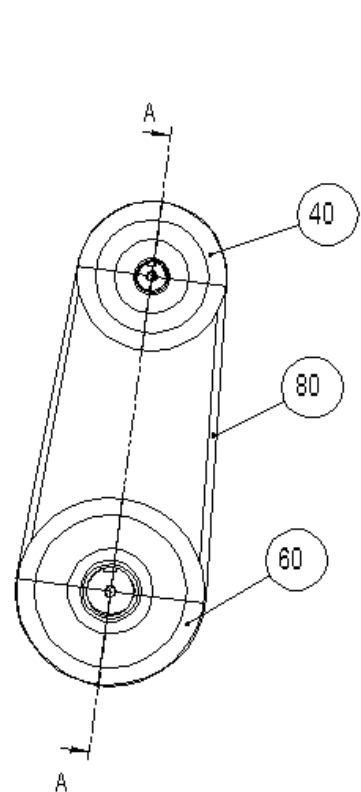
BOLZEN FUER Klappe UND DV - BOLZEN FUER Klappe UND DV
 BOLZEN FUER Klappe UND DV - BOLZEN FUER Klappe UND DV

480.10.04.00.00

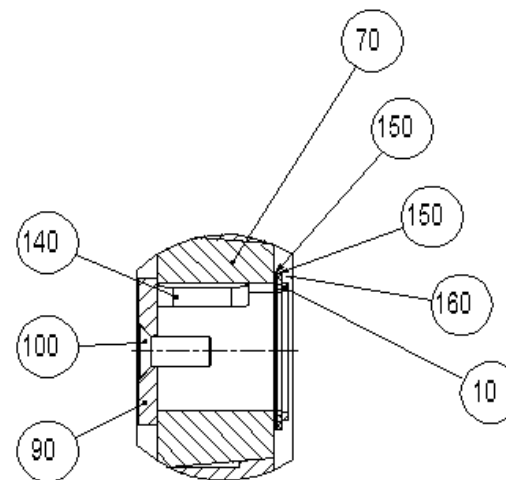
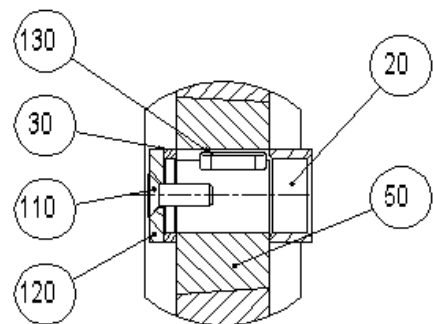
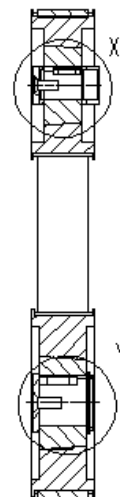
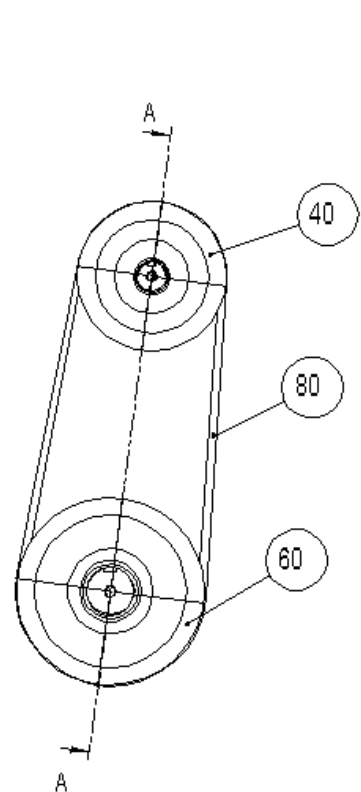
Stücklistennummer / Piece Number / Liste de Pièces / Номер



Pos.		Bestell-Nr. Stock Number Numéro de Commande Номер товара	Menge Amount Quantité Количество	Beschreibung	Description	Description	Описание
0010		480.10.04.00.02	2	BOLZEN MIT BOHRUNG D40L215	BOLZEN MIT BOHRUNG D40L215	BOLZEN MIT BOHRUNG D40L215	BOLZEN MIT BOHRUNG D40L215
0020		01.10.16080	2	SCREW M16X80 DIN933	SCREW M16X80 DIN933	SCREW M16X80 DIN933	SCREW M16X80 DIN933
0030		05.01.17	2	WASHER B17 DIN 125 GALVANIZED	WASHER B17 DIN 125 GALVANIZED	WASHER B17 DIN 125 GALVANIZED	WASHER B17 DIN 125 GALVANIZED
0040		03.02.16	2	NUT M16 DIN980V SELF- LOCKING	NUT M16 DIN980V SELF- LOCKING	NUT M16 DIN980V SELF- LOCKING	NUT M16 DIN980V SELF- LOCKING
0050		24.A.10.100	2	LUBRICATING NIPPLE M10X1	LUBRICATING NIPPLE M10X1	LUBRICATING NIPPLE M10X1	LUBRICATING NIPPLE M10X1



Pos.		Bestell-Nr. Stock Number Numéro de Commande Номер товара	Menge Amount Quantité Количество	Beschreibung	Description	Description	Описание
0010		754.20.5.02/A	1	<u>DISTANCE RING</u>	DISTANCE RING	DISTANCE RING	DISTANCE RING
0020		480.02.04.00.04/01	1	SPACER BUSHING	SPACER BUSHING	SPACER BUSHING	DOUILLE D ECARTEMENT
0030		480.02.04.00.03/01	1	SPACER BUSHING	SPACER BUSHING	SPACER BUSHING	DOUILLE D ECARTEMENT
0040		48.01.196.44.68/01	1	ZAHNSCHEIBE 14M-44S-68	ZAHNSCHEIBE 14M-44S-68	ZAHNSCHEIBE 14M-44S-68	ZAHNSCHEIBE 14M-44S-68
0050		49.40.3020	1	<u>TAPERLOCK 3020 D40</u>	TAPERLOCK 3020 D40	TAPERLOCK 3020 D40	TAPERLOCK 3020 D40
0060		48.01.250.56.68/01	1	ZAHNSCHEIBE 14M-56S-68	ZAHNSCHEIBE 14M-56S-68	ZAHNSCHEIBE 14M-56S-68	ZAHNSCHEIBE 14M-56S-68
0070		49.65.3525	1	<u>TAPERLOCK-BUSHING D 65 /3525</u>	TAPERLOCK-BUSHING D 65 /3525	TAPERLOCK-BUSHING D 65 /3525	TAPERLOCK-BUSHING D 65 /3525
0080		50.11.1568.068	1	ZAHNRIEMEN 1568 068 CTD C14M 1568 68	ZAHNRIEMEN 1568 068 CTD C14M 1568 68	ZAHNRIEMEN 1568 068 CTD C14M 1568 68	ZAHNRIEMEN 1568 068 CTD C14M 1568 68
0090		05.10.080.16.5.J1	1	WASHER 80 X 16,5 D, 10 THICK	WASHER 80 X 16,5 D, 10 THICK	WASHER 80 X 16,5 D, 10 THICK	WASHER 80 X 16,5 D, 10 THICK
0100		01.30.16040.C.V	1	COUNTERSUNK HEAD SCREW M16X40	COUNTERSUNK HEAD SCREW M16X40	COUNTERSUNK HEAD SCREW M16X40	COUNTERSUNK HEAD SCREW M16X40
0110		01.30.12035.C.V	1	COUNTERSUNK HEAD SCREW M12X35	COUNTERSUNK HEAD SCREW M12X35	COUNTERSUNK HEAD SCREW M12X35	COUNTERSUNK HEAD SCREW M12X35

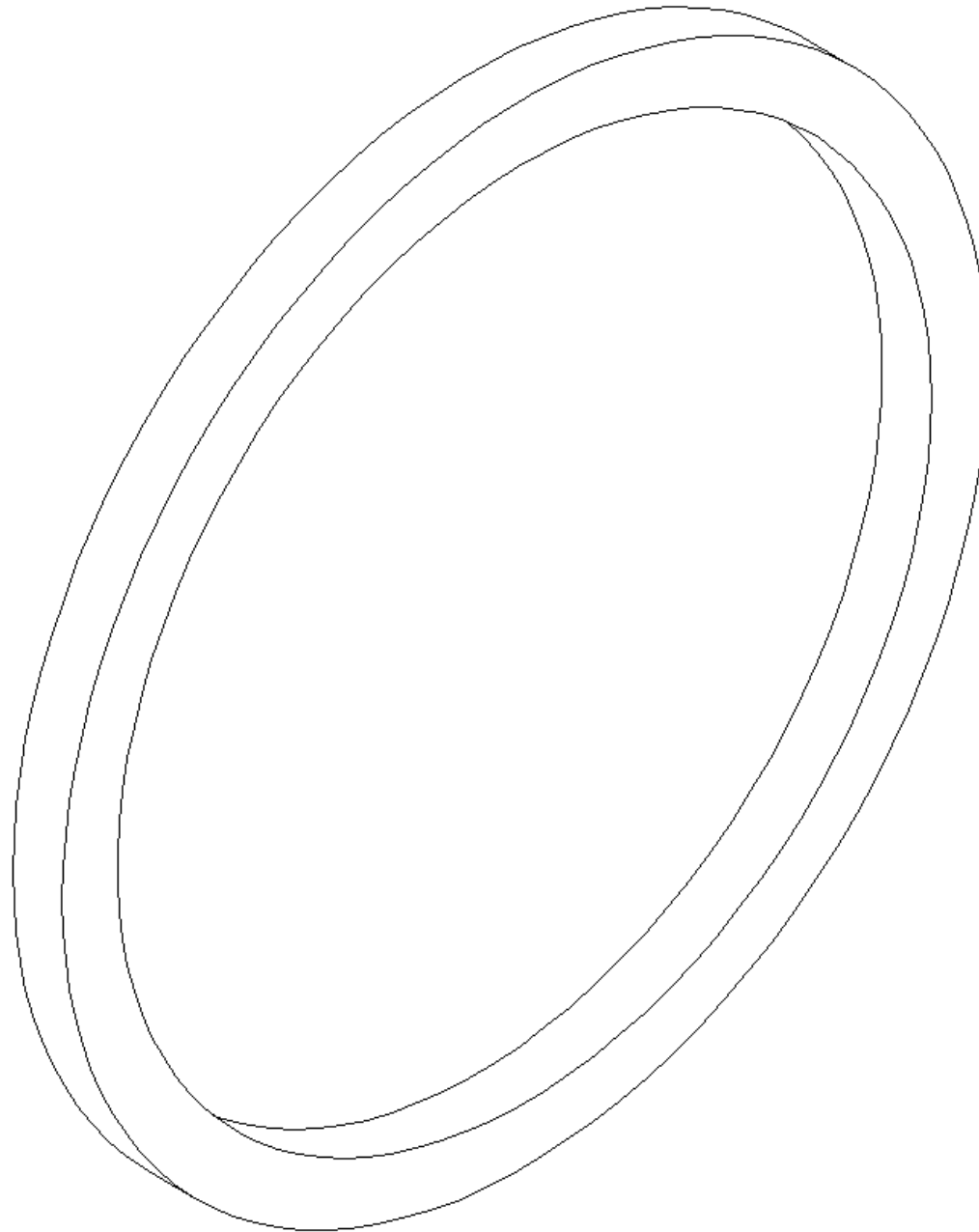


Pos.		Bestell-Nr. Stock Number Numéro de Commande Номер товара	Menge Amount Quantité Количество	Beschreibung	Description	Description	Описание
0130		09.12.08.36	1	SPRING 12 X 8 X 36 DIN6885A	SPRING 12 X 8 X 36 DIN6885A	SPRING 12 X 8 X 36 DIN6885A	SPRING 12 X 8 X 36 DIN6885A
0140		09.18.11.50	1	FEATHER KEY	FEATHER KEY	FEATHER KEY	FEATHER KEY
0150		18.065.085.1	4	SPACER / WASHER 65X85X1	SPACER / WASHER 65X85X1	SPACER / WASHER 65X85X1	SPACER / WASHER 65X85X1
0160		18.065.085.2	2	ADJUSTING WASHER 65X85X2	ADJUSTING WASHER 65X85X2	ADJUSTING WASHER 65X85X2	ADJUSTING WASHER 65X85X2

DISTANCE RING - DISTANCE RING
DISTANCE RING - DISTANCE RING

754.20.5.02/A
Stücklistennummer / Piece Number / Liste de Pièces / Homep


Pinotti



DISTANCE RING - DISTANCE RING
DISTANCE RING - DISTANCE RING

754.20.5.02/A
Stücklistennummer / Piece Number / Liste de Pièces / Номер



Pos.		Bestell-Nr. Stock Number Numéro de Commande Номер товара	Menge Amount Quantité Количество	Beschreibung	Description	Description	Описание
0010		18.065.085.2	2	ADJUSTING WASHER 65X85X2	ADJUSTING WASHER 65X85X2	ADJUSTING WASHER 65X85X2	ADJUSTING WASHER 65X85X2

TAPERLOCK 3020 D40 - TAPERLOCK 3020 D40
TAPERLOCK 3020 D40 - TAPERLOCK 3020 D40

49.40.3020

Stücklistennummer / Piece Number / Liste de Pièces / Homep



TAPERLOCK 3020 D40 - TAPERLOCK 3020 D40
TAPERLOCK 3020 D40 - TAPERLOCK 3020 D40

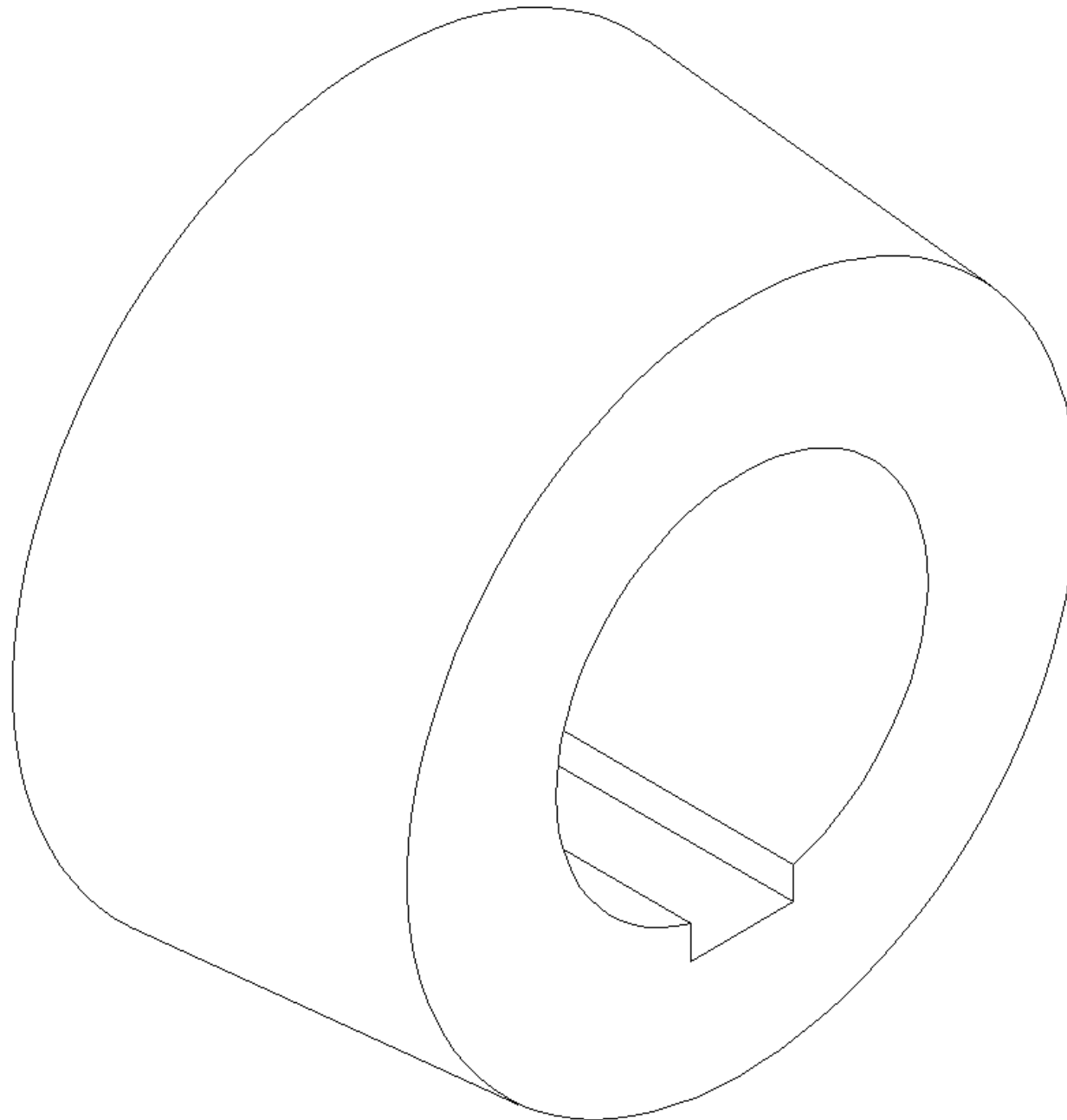
49.40.3020

Stücklistennummer / Piece Number / Liste de Pièces / Номер



Pos.	Bestell-Nr. Stock Number Numéro de Commande Номер товара	Menge Amount Quantité Количество	Beschreibung	Description	Description	Описание
------	---	---	--------------	-------------	-------------	----------

0010	 49.1.3020	2	SOCKET SCREW	SOCKET SCREW	SOCKET SCREW	SOCKET SCREW
------	---	---	--------------	--------------	--------------	--------------





TAPERLOCK-BUSHING D 65 /3525 - TAPERLOCK-BUSHING D 65 /3525

49.65.3525

TAPERLOCK-BUSHING D 65 /3525 - TAPERLOCK-BUSHING D 65 /3525 Stücklistennummer / Piece Number / Liste de Pièces / Номер



Pos.		Bestell-Nr. Stock Number Numéro de Commande Номер товара	Menge Amount Quantité Количество	Beschreibung	Description	Description	Описание
0010		49.1.3525	4	SOCKET SCREW	SOCKET SCREW	SOCKET SCREW	SOCKET SCREW
0020		49.1.3525	3	SOCKET SCREW	SOCKET SCREW	SOCKET SCREW	SOCKET SCREW

RUNNER-SET M450 - RUNNER-SET M450
RUNNER-SET M450 - COUREUR-KIT M450







480.06.00.00.00/02
Stücklistennummer / Piece Number / Liste de Pièces / Homep

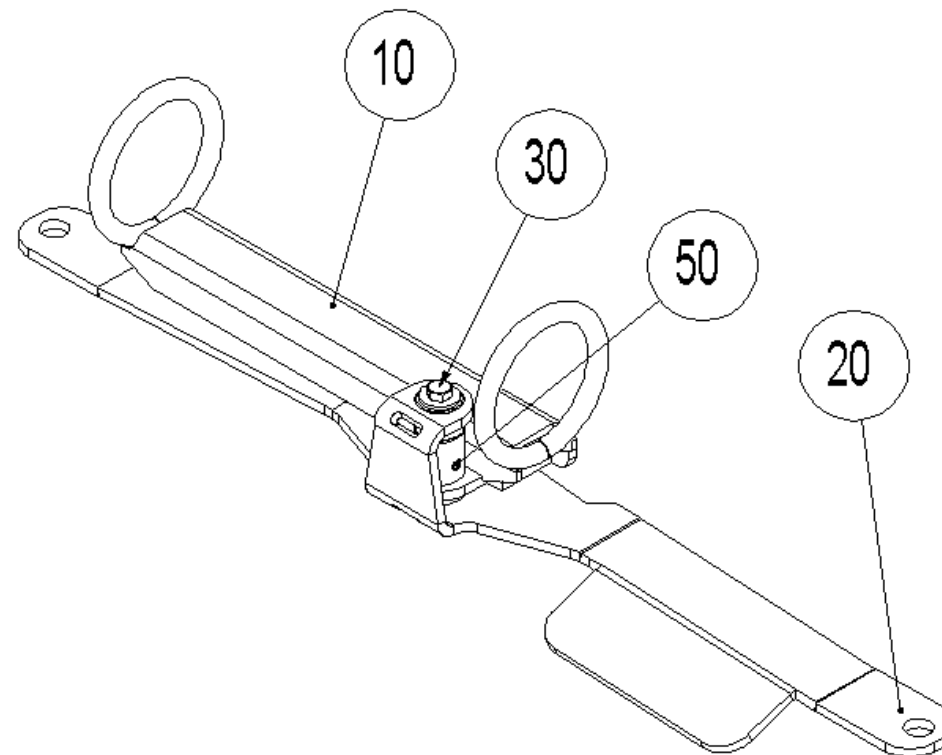
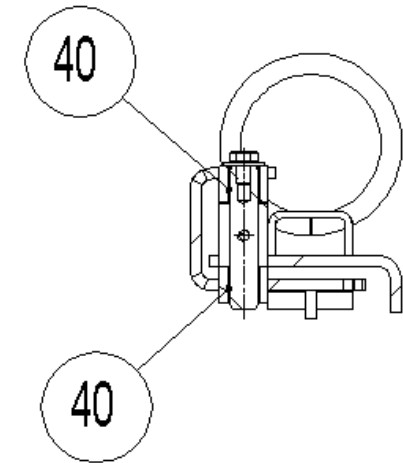
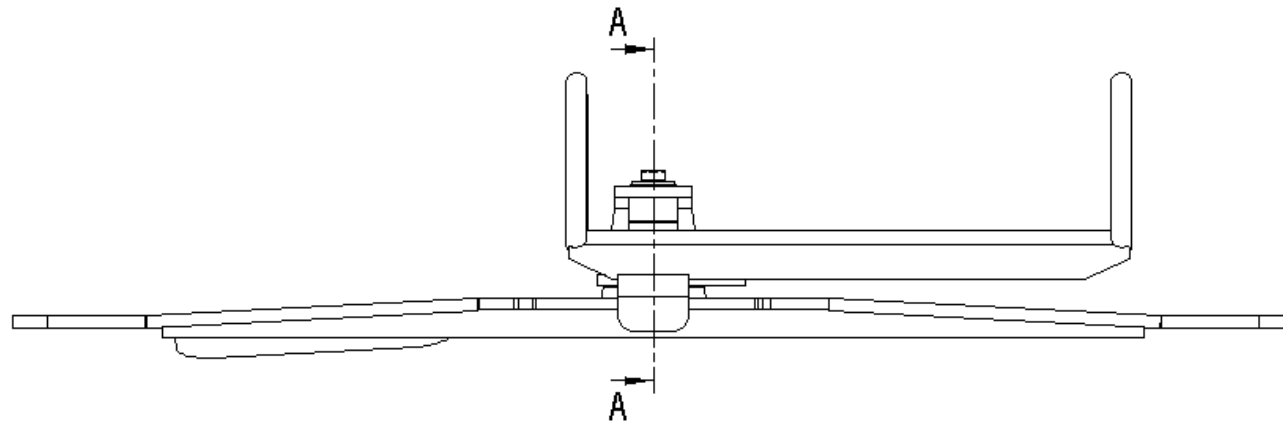


RUNNER-SET M450 - RUNNER-SET M450
 RUNNER-SET M450 - COUREUR-KIT M450

480.06.00.00/02
 Stücklistennummer / Piece Number / Liste de Pièces / Номер



Pos.		Bestell-Nr. Stock Number Numéro de Commande Номер товара	Menge Amount Quantité Количество	Beschreibung	Description	Description	Описание
0010		480.06.21.00.00/01	1	KUFE LINKS	KUFE LINKS	KUFE LINKS	KUFE LINKS
0020		480.06.20.00.00/01	1	KUFE RECHTS	KUFE RECHTS	KUFE RECHTS	KUFE RECHTS
0030		05.01.17	14	WASHER B17 DIN 125 GALVANIZED	WASHER B17 DIN 125 GALVANIZED	WASHER B17 DIN 125 GALVANIZED	WASHER B17 DIN 125 GALVANIZED
0040		03.02.16	14	NUT M16 DIN980V SELF- LOCKING	NUT M16 DIN980V SELF- LOCKING	NUT M16 DIN980V SELF- LOCKING	NUT M16 DIN980V SELF- LOCKING
0050		01.10.16040	14	HEX. SCREW M16X40 DIN933	HEX. SCREW M16X40 DIN933	HEX. SCREW M16X40 DIN933	HEX. SCREW M16X40 DIN933





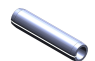


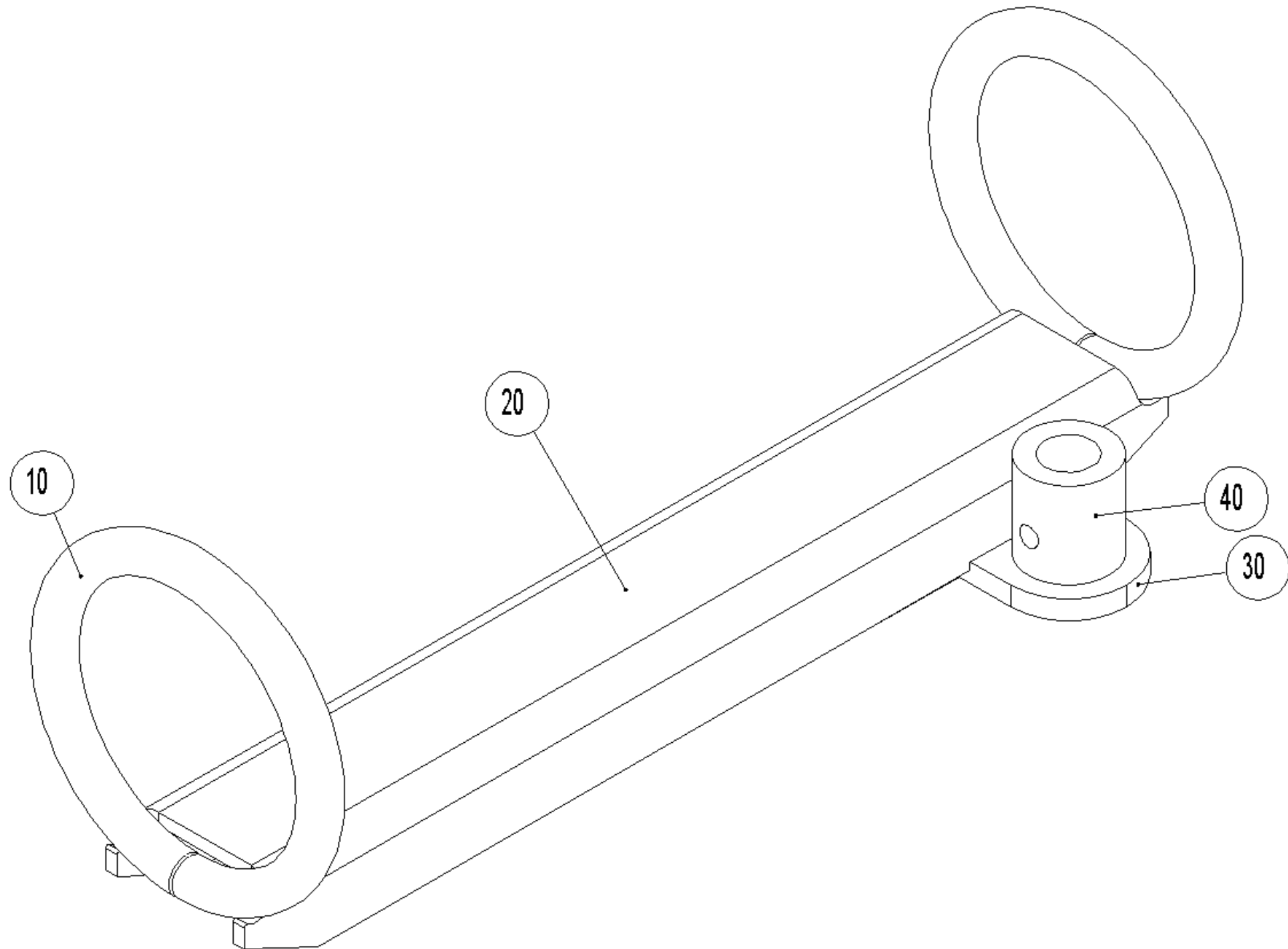
HOSE HOLDER - HOSE HOLDER
HOSE HOLDER - SUPPORT POUR TUBE

41233471

Stücklistennummer / Piece Number / Liste de Pièces / Номер



Pos.	Bestell-Nr. Stock Number Numéro de Commande Номер товара	Menge Amount Quantité Количество	Beschreibung	Description	Description	Описание
0010	 41232640	1	<u>LEVER</u>	LEVER	LEVER	LEVIER
0020	 41233472	1	<u>HOLDER</u>	HOLDER	HOLDER	SUPPORT
0030	 41233475	1	<u>PIN</u>	PIN	PIN	AXE
0040	 12.20.23.25	2	SLIDE BUSHING	SLIDE BUSHING	SLIDE BUSHING	DOUILLE DE GLISSEMENT
0050	 25.01.035.08	1	LOCKING PINK 8X35 DIN1481	LOCKING PINK 8X35 DIN1481	LOCKING PINK 8X35 DIN1481	LOCKING PINK 8X35 DIN1481






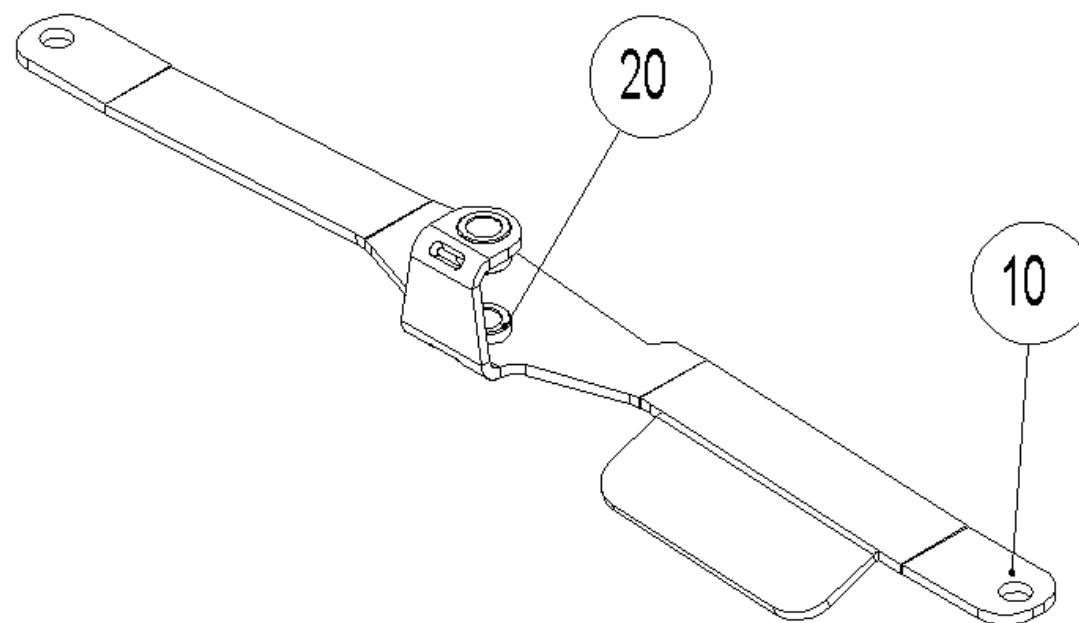
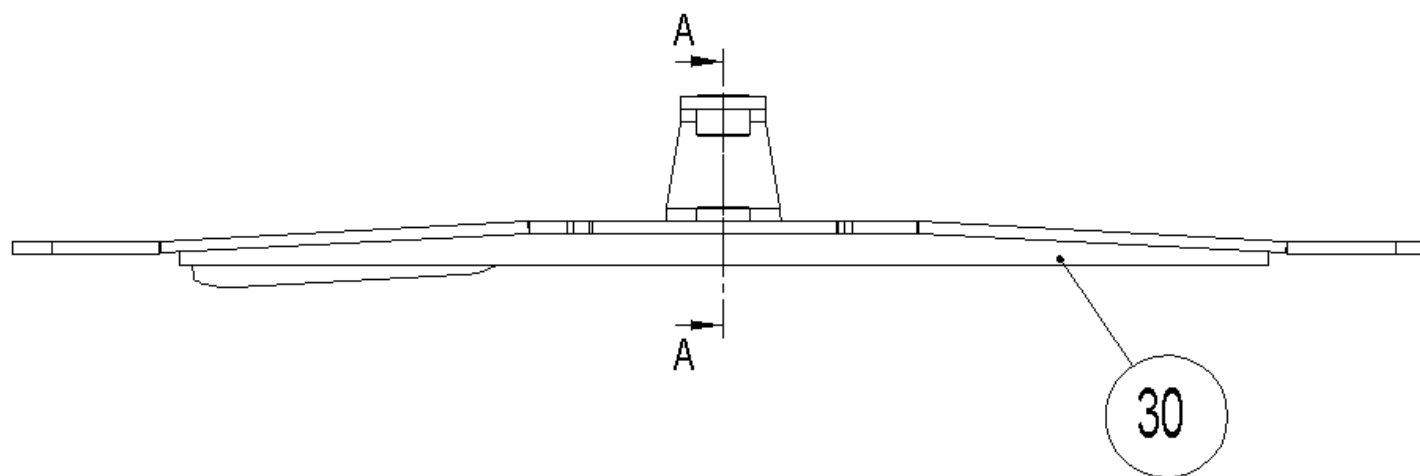
LEVER - LEVER
LEVER - LEVIER

41232640

Stücklistennummer / Piece Number / Liste de Pièces / Номер



Pos.	Bestell-Nr. Stock Number Numéro de Commande Номер товара	Menge Amount Quantité Количество	Beschreibung	Description	Description	Описание
0020	 41232648	1	SHEET METAL	SHEET METAL	SHEET METAL	TOLE
0030	 41232647	1	SHEET METAL	SHEET METAL	SHEET METAL	TOLE
0040	 41233477	1	BUSHING	BUSHING	BUSHING	BAGUE





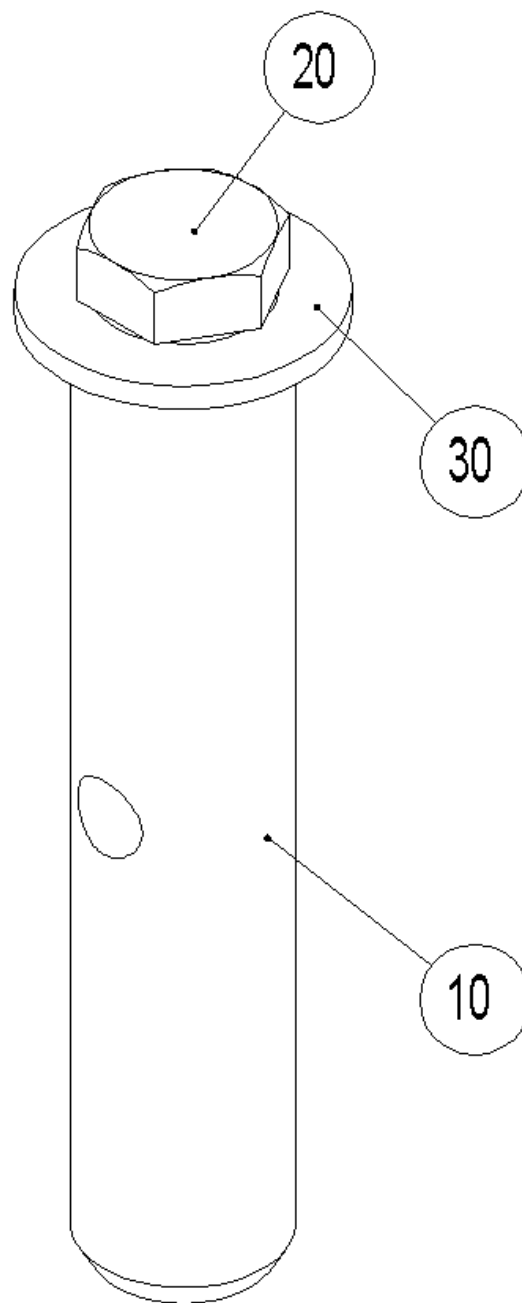
HOLDER - HOLDER
HOLDER - SUPPORT

41233472

Stücklistennummer / Piece Number / Liste de Pièces / Номер



Pos.	Bestell-Nr. Stock Number Numéro de Commande Номер товара	Menge Amount Quantité Количество	Beschreibung	Description	Description	Описание
0010	 41233473	1	HOLDER	HOLDER	HOLDER	SUPPORT
0020	 41233474	2	BUSHING	BUSHING	BUSHING	BAGUE



PIN - PIN
PIN - AXE

41233475

Stücklistennummer / Piece Number / Liste de Pièces / Номер



Pos.		Bestell-Nr. Stock Number Numéro de Commande Номер товара	Menge Amount Quantité Количество	Beschreibung	Description	Description	Описание
0010		41232734	1	PIN	PIN	PIN	AXE
0020		01.10.10016	1	HEXAGON SCREW M10X16 DIN933	HEXAGON SCREW M10X16 DIN933	HEXAGON SCREW M10X16 DIN933	HEXAGON SCREW M10X16 DIN933
0030		05.02.10	1	WASHER A10,5 DIN9021 GALV.	WASHER A10,5 DIN9021 GALV.	WASHER A10,5 DIN9021 GALV.	WASHER A10,5 DIN9021 GALV.

TAKEUCHI TL12-QUICK COUPLING - TAKEUCHI TL12-QUICK COUPLING
TAKEUCHI TL12-QUICK COUPLING - TAKEUCHI TL12-CONNECTEUR RAPIDE

41257679/01

Stücklistennummer / Piece Number / Liste de Pièces / Homep



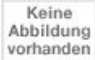
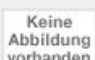
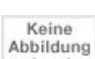






TAKEUCHI TL12-QUICK COUPLING - TAKEUCHI TL12-QUICK COUPLING

41257679/01

TAKEUCHI TL12-QUICK COUPLING - TAKEUCHI TL12-CONNECTEUR RAPIDE Stücklistennummer / Piece Number / Liste de Pièces / Номер



Pos.	Bestell-Nr. Stock Number Numéro de Commande Номер товара	Menge Amount Quantité Количество	Beschreibung	Description	Description	Описание
0010	 28030918	2	SCREW IN SOCKET-JIC37	SCREW IN SOCKET-JIC37	SCREW IN SOCKET-JIC37	MANCHON FILETE-JIC37
0020	 20.47.007	1	STAUBKAPPE ROT, BODYSIZE 3/8"	STAUBKAPPE ROT, BODYSIZE 3/8"	STAUBKAPPE ROT, BODYSIZE 3/8"	STAUBKAPPE ROT, BODYSIZE 3/8"
0030	 20.80.059.1	1	VERSCHLUSSKAPPE M6, ORANGE	VERSCHLUSSKAPPE M6, ORANGE	VERSCHLUSSKAPPE M6, ORANGE	VERSCHLUSSKAPPE M6, ORANGE
0040	 28030913	1	DUST CAP-RED	DUST CAP-RED	DUST CAP-RED	BOUCHON ANTIPOUSSIÈRE- ROUGE
0050	 28030915	1	DUST CAP-RED	DUST CAP-RED	DUST CAP-RED	BOUCHON ANTIPOUSSIÈRE- ROUGE
0060	 28030917	1	SCREW IN SOCKET-JIC37	SCREW IN SOCKET-JIC37	SCREW IN SOCKET-JIC37	MANCHON FILETE-JIC37
0070	 28030921	1	QUICK COUPLING	QUICK COUPLING	QUICK COUPLING	CONNECTEUR RAPIDE
0080	 28030919	1	QUICK COUPLING	QUICK COUPLING	QUICK COUPLING	CONNECTEUR RAPIDE
0090	 28030920	1	QUICK COUPLING	QUICK COUPLING	QUICK COUPLING	CONNECTEUR RAPIDE

MODIFICATION KIT HYDRAULIC SHUTTER - MODIFICATION KIT HYDRAULIC SHUTTER

41324582

MODIFICATION KIT HYDRAULIC SHUTTER - KIT DE MODIFICATION HYDRAULIQUE CLAPET Stücklistennummer / Piece Number / Liste de Pièces / Homep





MODIFICATION KIT HYDRAULIC SHUTTER - MODIFICATION KIT HYDRAULIC SHUTTER

41324582

MODIFICATION KIT HYDRAULIC SHUTTER - KIT DE MODIFICATION HYDRAULIQUE CLAPET Stücklistennummer / Piece Number / Liste de Pièces / Homep



Pos.	Bestell-Nr. Stock Number Numéro de Commande Номер товара	Menge Amount Quantité Количе- ство	Beschreibung	Description	Description	Описание
0010	 480.10.01.01.00	1	<u>KLAPPE GESCHWEISST</u>	KLAPPE GESCHWEISST	KLAPPE GESCHWEISST	KLAPPE GESCHWEISST
0020	 480.10.02.00.00	1	<u>KLAPPENBOCK</u>	KLAPPENBOCK	KLAPPENBOCK	KLAPPENBOCK
0030	 452.10.02.20.00/A	2	LINER FOR FLAP WITH COUNTER BL	LINER FOR FLAP WITH COUNTER BL	LINER FOR FLAP WITH COUNTER BL	LINER FOR FLAP WITH COUNTER BL
0040	 480.10.00.00.01	2	BOLZEN MIT BOHRUNG/ GEWINDE D20L64	BOLZEN MIT BOHRUNG/ GEWINDE D20L64	BOLZEN MIT BOHRUNG/ GEWINDE D20L64	BOLZEN MIT BOHRUNG/ GEWINDE D20L64
0050	 991.10.54.00.00	1	HYDRAULIK-ZYLINDER	HYDRAULIK-ZYLINDER	HYDRAULIK-ZYLINDER	HYDRAULIK-ZYLINDER
0060	 12.40.44.30	2	SLIDE BUSHING	SLIDE BUSHING	SLIDE BUSHING	DOUILLE DE GLISSEMENT
0070	 25.01.030.06	2	DOWEL PIN	DOWEL PIN	DOWEL PIN	DOWEL PIN
0080	 05.01.17	20	WASHER B17 DIN 125 GALVANIZED	WASHER B17 DIN 125 GALVANIZED	WASHER B17 DIN 125 GALVANIZED	WASHER B17 DIN 125 GALVANIZED
0090	 01.10.16035	10	SCREW M16X35 DIN 933	SCREW M16X35 DIN 933	SCREW M16X35 DIN 933	SCREW M16X35 DIN 933
0100	 03.02.16	10	NUT M16 DIN980V SELF- LOCKING	NUT M16 DIN980V SELF- LOCKING	NUT M16 DIN980V SELF- LOCKING	NUT M16 DIN980V SELF- LOCKING
0110	 41245903	1	ADHESIVE LABEL-B	ADHESIVE LABEL-B	ADHESIVE LABEL-B	ETIQUETTE ADHESIVE-B

MODIFICATION KIT HYDRAULIC SHUTTER - MODIFICATION KIT HYDRAULIC SHUTTER

41324582

MODIFICATION KIT HYDRAULIC SHUTTER - KIT DE MODIFICATION HYDRAULIQUE CLAPET Stücklistennummer / Piece Number / Liste de Pièces / Homep



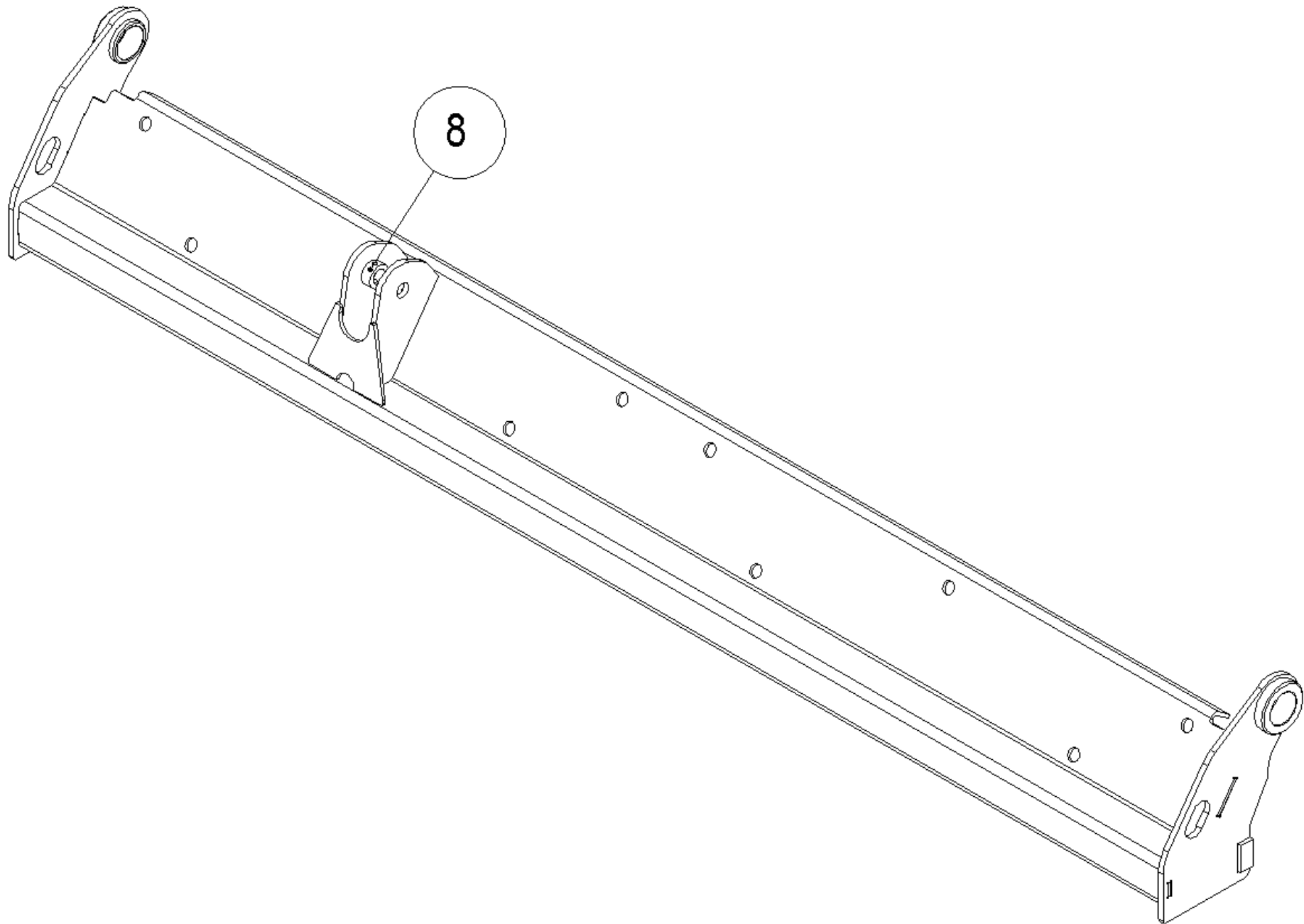
MODIFICATION KIT HYDRAULIC SHUTTER - MODIFICATION KIT HYDRAULIC SHUTTER

41324582

MODIFICATION KIT HYDRAULIC SHUTTER - KIT DE MODIFICATION HYDRAULIQUE CLAPET Stücklistennummer / Piece Number / Liste de Pièces / Номер




Pos.		Bestell-Nr. Stock Number Numéro de Commande Номер товара	Menge Amount Quantité Количество	Beschreibung	Description	Description	Описание
0120		28030887	2	LOCK-NOZZLE	LOCK-NOZZLE	LOCK-NOZZLE	FERMETURE-MANCHON
0130		41256182	2	HYDRAULIC HOSE	HYDRAULIC HOSE	HYDRAULIC HOSE	BOYAU HYDRAULIQUE
0140		41245870	1	ADHESIVE LABEL-A	ADHESIVE LABEL-A	ADHESIVE LABEL-A	ETIQUETTE ADHESIVE-A
0150		20.04.00030	2	SCREW-IN FITTING JIC37	SCREW-IN FITTING JIC37	SCREW-IN FITTING JIC37	SCREW-IN FITTING JIC37



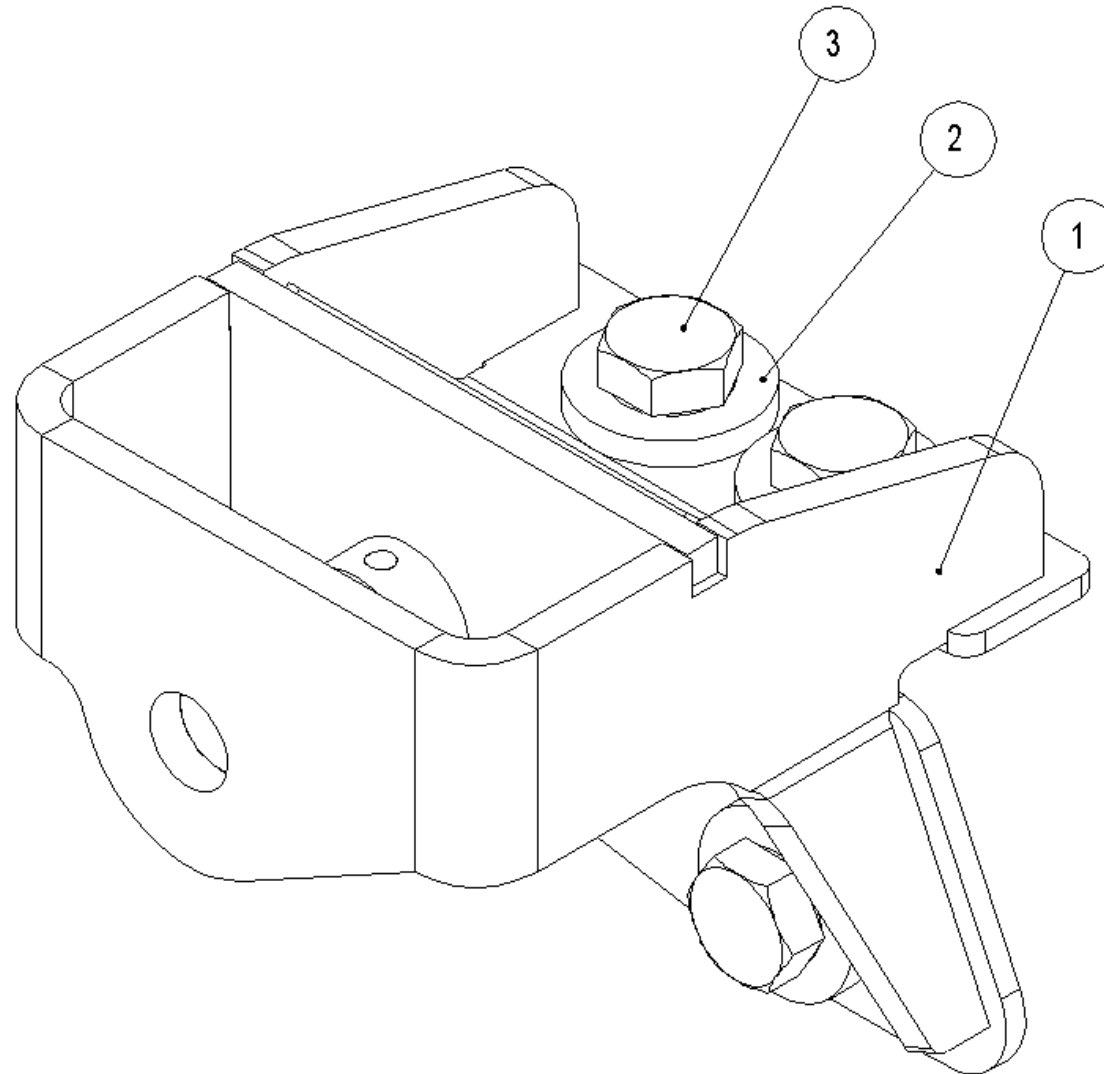
KLAPPE GESCHWEISST - Klappe geschweisst
 Klappe geschweisst - Klappe geschweisst

480.10.01.01.00
 Stücklistennummer / Piece Number / Liste de Pièces / Номер



Pos.	Bestell-Nr. Stock Number Numéro de Commande Номер товара	Menge Amount Quantité Количество	Beschreibung	Description	Description	Описание
0080	 08.01.20.14	2	STELLRING 20,2X32X14X 6	STELLRING 20,2X32X14X 6	STELLRING 20,2X32X14X 6	STELLRING 20,2X32X14X 6




MAßSTAB 1 : 1



KLAPPENBOCK - KLAPPENBOCK
 KLAPPENBOCK - KLAPPENBOCK

480.10.02.00.00
 Stücklistennummer / Piece Number / Liste de Pièces / Номер



Pos.		Bestell-Nr. Stock Number Numéro de Commande Номер товара	Menge Amount Quantité Количество	Beschreibung	Description	Description	Описание
0010		480.10.02.20.00	1	<u>KLAPPENBOCK</u>	KLAPPENBOCK	KLAPPENBOCK	KLAPPENBOCK
0020		05.04.17	4	WASHER B17 DIN 7349 GALVANIZED	WASHER B17 DIN 7349 GALVANIZED	WASHER B17 DIN 7349 GALVANIZED	WASHER B17 DIN 7349 GALVANIZED
0030		01.10.16035	4	SCREW M16X35 DIN 933	SCREW M16X35 DIN 933	SCREW M16X35 DIN 933	SCREW M16X35 DIN 933

KLAPPENBOCK - KLAPPENBOCK
KLAPPENBOCK - KLAPPENBOCK

480.10.02.20.00


Stücklistennummer / Piece Number / Liste de Pièces / Homep



KLAPPENBOCK - KLAPPENBOCK
KLAPPENBOCK - KLAPPENBOCK

480.10.02.20.00
Stücklistennummer / Piece Number / Liste de Pièces / Номер



Pos.	Bestell-Nr. Stock Number Numéro de Commande Номер товара	Menge Amount Quantité Количество	Beschreibung	Description	Description	Описание
0050	 08.01.20.14	2	STELLRING 20,2X32X14X 6	STELLRING 20,2X32X14X 6	STELLRING 20,2X32X14X 6	STELLRING 20,2X32X14X 6

MODIFICATION KIT EL. SHUTTER - MODIFICATION KIT EL. SHUTTER

41324613

MODIFICATION KIT EL. SHUTTER - KIT DE MODIFICATION EL. CLAPET Stücklistennummer / Piece Number / Liste de Pièces / Homep



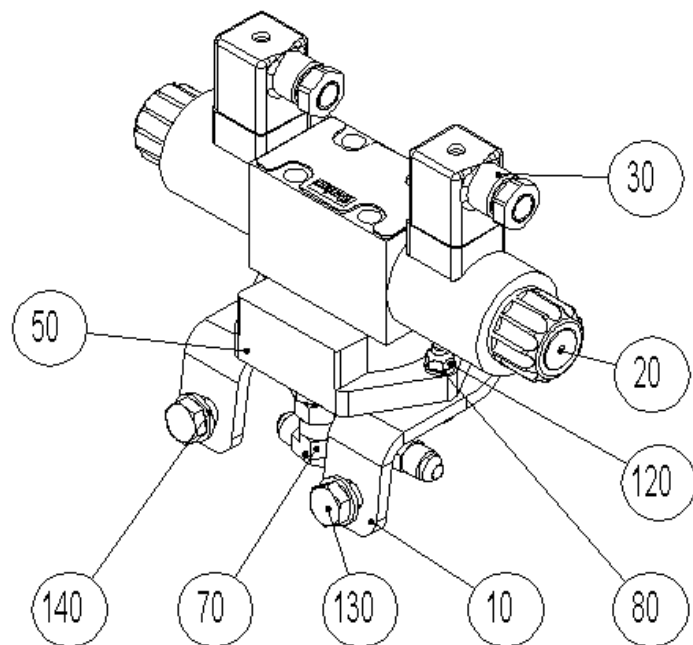
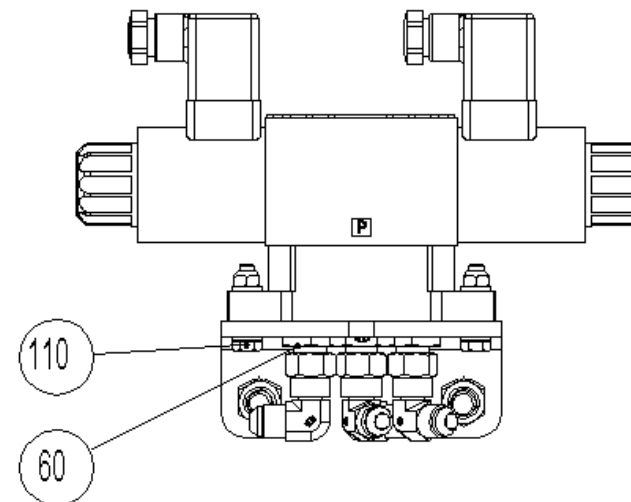
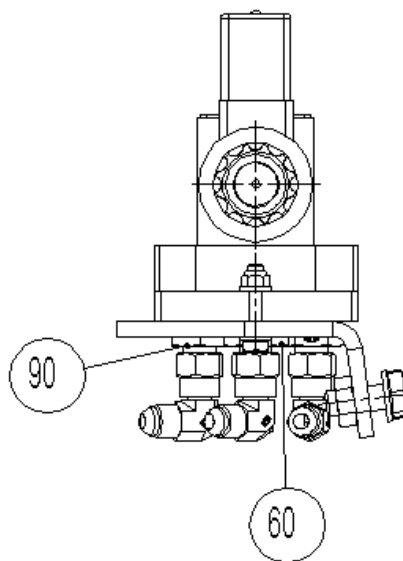
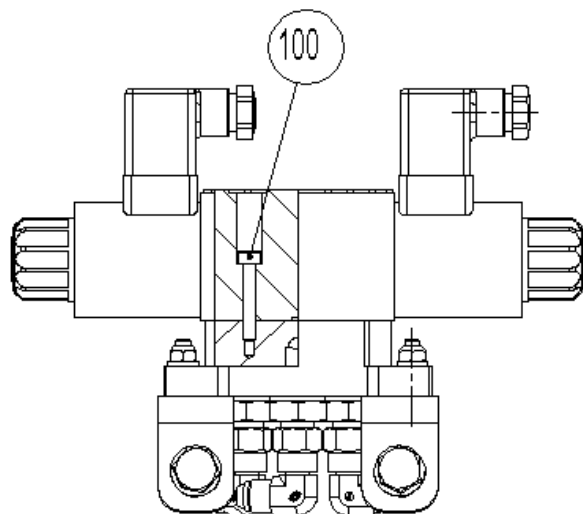
MODIFICATION KIT EL. SHUTTER - MODIFICATION KIT EL. SHUTTER

41324613

MODIFICATION KIT EL. SHUTTER - KIT DE MODIFICATION EL. CLAPET Stücklistennummer / Piece Number / Liste de Pièces / Homep



Pos.	Bestell-Nr. Stock Number Numéro de Commande Номер товара	Menge Amount Quantité Количество	Beschreibung	Description	Description	Описание
0010	 41234707	1	<u>SHUTTER CONTROL</u>	SHUTTER CONTROL	SHUTTER CONTROL	CONTROLE CLAPET
0020	 20.41.008	1	PRUEFANSCHLUSS MINIMESS G1/4	PRUEFANSCHLUSS MINIMESS G1/4	PRUEFANSCHLUSS MINIMESS G1/4	PRUEFANSCHLUSS MINIMESS G1/4
0030	 20.04.00012	1	UEBERWURFMUTTER JIC37 18L	UEBERWURFMUTTER JIC37 18L	UEBERWURFMUTTER JIC37 18L	UEBERWURFMUTTER JIC37 18L
0040	 20.04.00013	1	REDUZIERSTUTZEN JIC37 18L/8L PN350	REDUZIERSTUTZEN JIC37 18L/8L PN350	REDUZIERSTUTZEN JIC37 18L/8L PN350	REDUZIERSTUTZEN JIC37 18L/8L PN350
0050	 20.04.00036	1	EINTELLBARE-VERSCHR. JIC37 18	EINTELLBARE-VERSCHR. JIC37 18	EINTELLBARE-VERSCHR. JIC37 18	EINTELLBARE-VERSCHR. JIC37 18
0060	 20.04.00037	1	EINTELLBARE-VERSCHR. JIC37 18	EINTELLBARE-VERSCHR. JIC37 18	EINTELLBARE-VERSCHR. JIC37 18	EINTELLBARE-VERSCHR. JIC37 18
0070	 20.04.00064	1	L-STUTZEN EINSTL. JIC37 8 1/2 "-20 PN420	L-STUTZEN EINSTL. JIC37 8 1/2 "-20 PN420	L-STUTZEN EINSTL. JIC37 8 1/2 "-20 PN420	L-STUTZEN EINSTL. JIC37 8 1/2 "-20 PN420
0080	 20.04.00073	1	ADAPTER PRUEFANSCHLUSS JIC37 8	ADAPTER PRUEFANSCHLUSS JIC37 8	ADAPTER PRUEFANSCHLUSS JIC37 8	ADAPTER PRUEFANSCHLUSS JIC37 8
0090	 20.04.00074	1	EINSCHRAUBSTUTZEN JIC37 8	EINSCHRAUBSTUTZEN JIC37 8	EINSCHRAUBSTUTZEN JIC37 8	EINSCHRAUBSTUTZEN JIC37 8
0100	 41261962	1	HYDRAULIC HOSE	HYDRAULIC HOSE	HYDRAULIC HOSE	BOYAU HYDRAULIQUE
0110	 41261975	1	HYDRAULIC HOSE	HYDRAULIC HOSE	HYDRAULIC HOSE	BOYAU HYDRAULIQUE



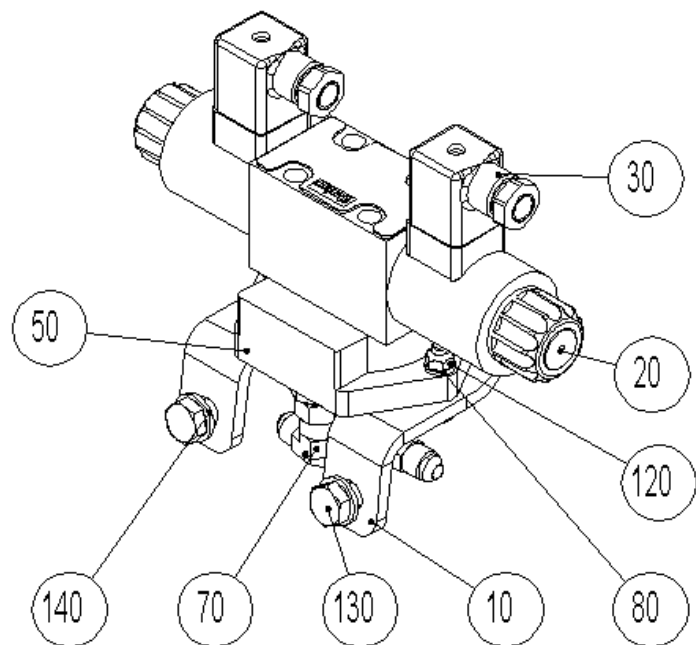
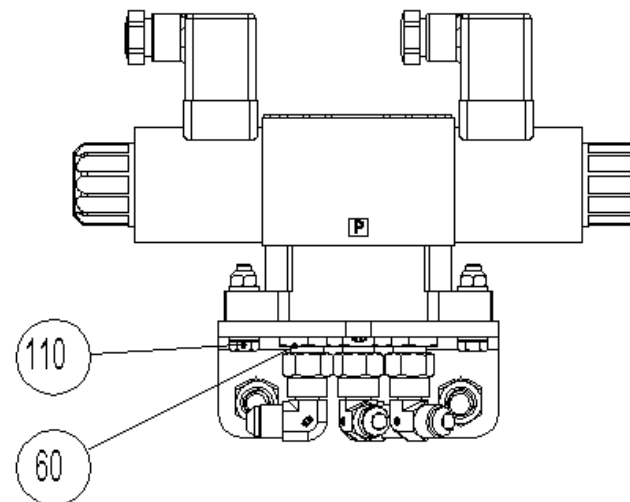
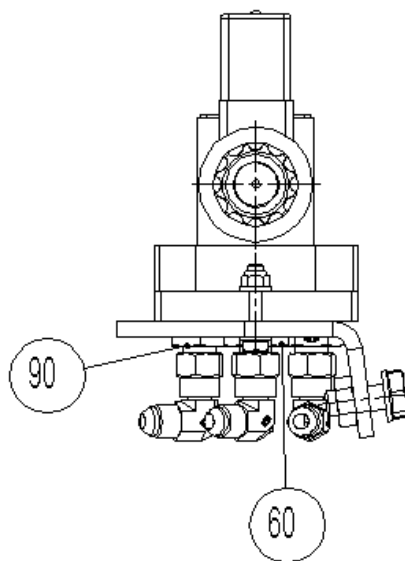
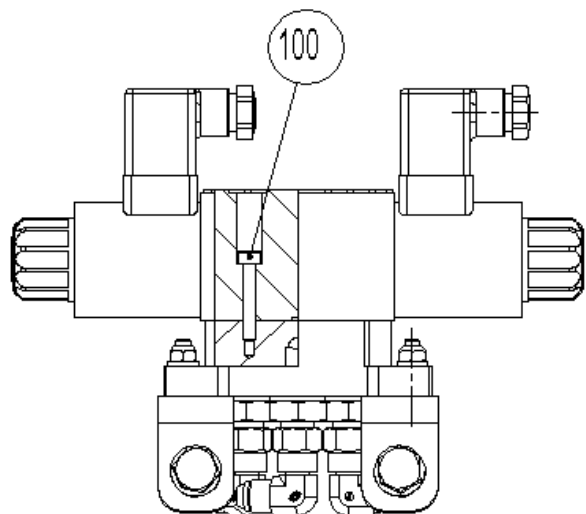
SHUTTER CONTROL - SHUTTER CONTROL
SHUTTER CONTROL - CONTROLE CLAPET

41234707

Stücklistennummer / Piece Number / Liste de Pièces / Homep



Pos.		Bestell-Nr. Stock Number Numéro de Commande Номер товара	Menge Amount Quantité Количе- ство	Beschreibung	Description	Description	Описание
0010		41234712	1	<u>SHUTTER CONTROL-HOLDER</u>	SHUTTER CONTROL-HOLDER	SHUTTER CONTROL-HOLDER	SUPPORT-CONTROLE CLAPET
0020		20.62.016	1	WEGEVENTIL 4/3 12VDC	WEGEVENTIL 4/3 12VDC	WEGEVENTIL 4/3 12VDC	WEGEVENTIL 4/3 12VDC
0030		60.03.020	2	PLUG	PLUG	PLUG	PLUG
0040		60.03.021	2	RUBBER GASKET GMD	RUBBER GASKET GMD	RUBBER GASKET GMD	RUBBER GASKET GMD
0050		20.60.015	1	ADAPTERPLATE	ADAPTERPLATE	ADAPTERPLATE	ADAPTERPLATE
0060		20.04.00039	3	EINSCHRAUBSTUTZEN JIC37 8	EINSCHRAUBSTUTZEN JIC37 8	EINSCHRAUBSTUTZEN JIC37 8	EINSCHRAUBSTUTZEN JIC37 8
0070		20.04.00027	4	ELBOW FITTING JIC37 8L	ELBOW FITTING JIC37 8L	ELBOW FITTING JIC37 8L	ELBOW FITTING JIC37 8L
0080		05.01.06	4	WASHER B6,4 DIN 125 GALVANIZED	WASHER B6,4 DIN 125 GALVANIZED	WASHER B6,4 DIN 125 GALVANIZED	WASHER B6,4 DIN 125 GALVANIZED
0090		20.04.00062	1	<u>DROSSEL EINSCHRAUBSTUTZEN JIC</u>	DROSSEL EINSCHRAUBSTUTZEN JIC	DROSSEL EINSCHRAUBSTUTZEN JIC	DROSSEL EINSCHRAUBSTUTZEN JIC
0100		01.20.05030	4	CYL. HEAD SCREW M5X30 DIN 912	CYL. HEAD SCREW M5X30 DIN 912	CYL. HEAD SCREW M5X30 DIN 912	CYL. HEAD SCREW M5X30 DIN 912
0110		01.10.06030	2	SCREW M6X30 DIN 933	SCREW M6X30 DIN 933	SCREW M6X30 DIN 933	SCREW M6X30 DIN 933






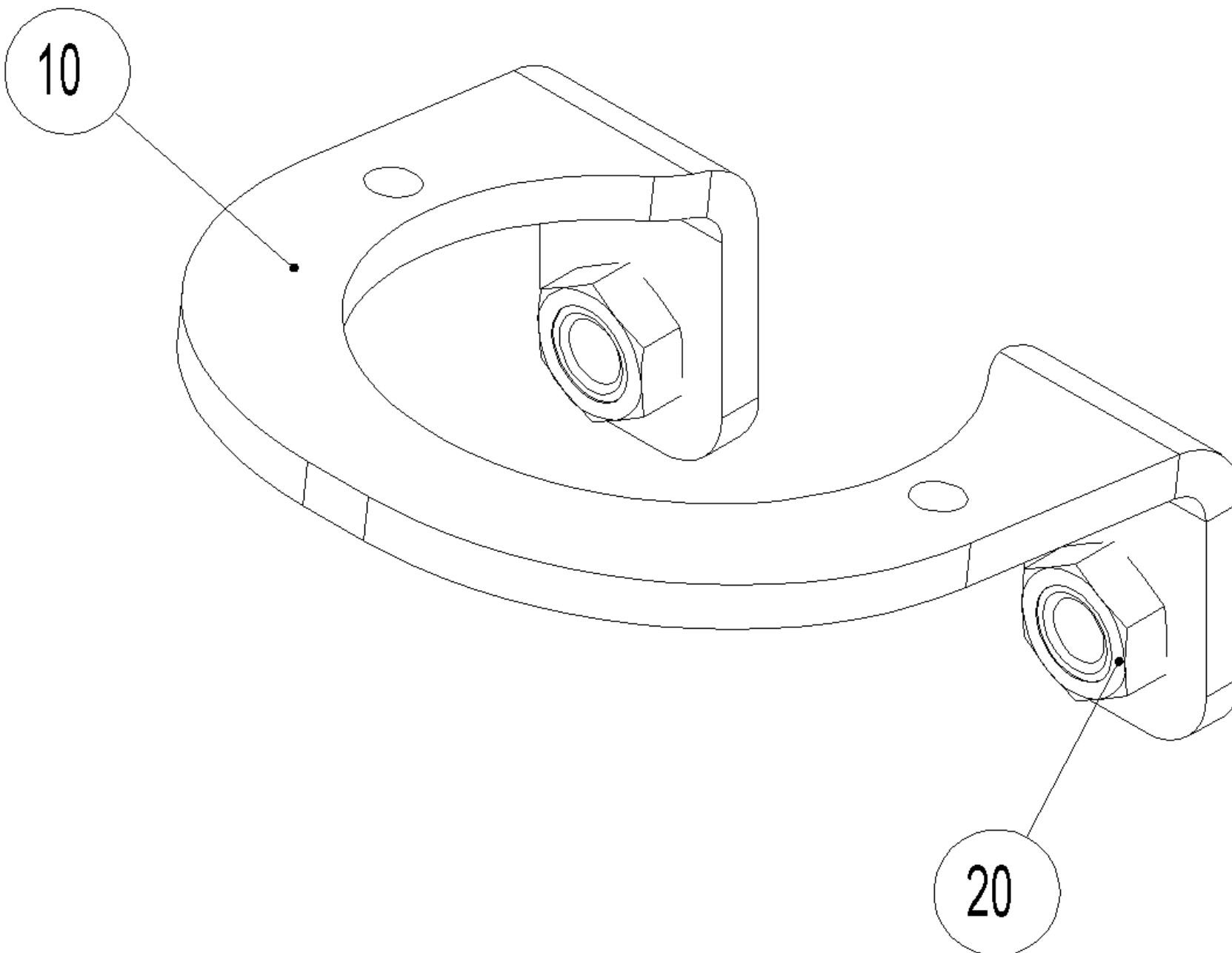
SHUTTER CONTROL - SHUTTER CONTROL
SHUTTER CONTROL - CONTROLE CLAPET

41234707

Stücklistennummer / Piece Number / Liste de Pièces / Номер



Pos.		Bestell-Nr. Stock Number Numéro de Commande Номер товара	Menge Amount Quantité Количество	Beschreibung	Description	Description	Описание
0120		03.02.06	2	NUT M6 DIN980V SELF-LOCKING	NUT M6 DIN980V SELF-LOCKING	NUT M6 DIN980V SELF-LOCKING	NUT M6 DIN980V SELF-LOCKING
0130		01.10.10025	2	SCREW M10X25 DIN 933	SCREW M10X25 DIN 933	SCREW M10X25 DIN 933	SCREW M10X25 DIN 933
0140		05.01.10	2	WASHER B10,5 DIN 125 GALV.	WASHER B10,5 DIN 125 GALV.	WASHER B10,5 DIN 125 GALV.	WASHER B10,5 DIN 125 GALV.



SHUTTER CONTROL-HOLDER - SHUTTER CONTROL-HOLDER
 SHUTTER CONTROL-HOLDER - SUPPORT-CONTROLE CLAPET

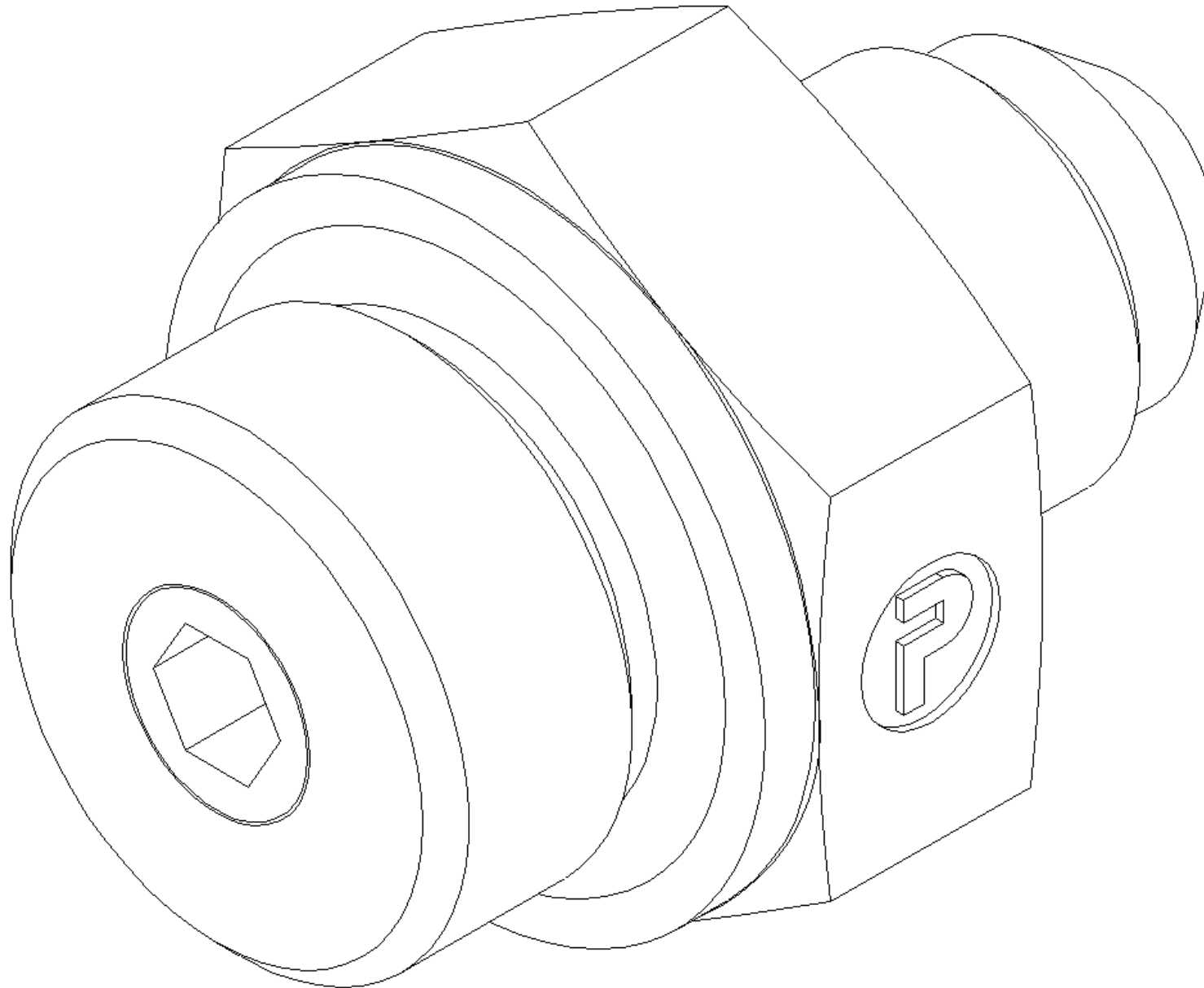
41234712

Stücklistennummer / Piece Number / Liste de Pièces / Номер



Pos.	Bestell-Nr. Stock Number Numéro de Commande Номер товара	Menge Amount Quantité Количество	Beschreibung	Description	Description	Описание
------	---	---	--------------	-------------	-------------	----------

0010	Keine Abbildung vorhanden	41234714	1	HOLDER	HOLDER	HOLDER	SUPPORT
------	---------------------------------	----------	---	--------	--------	--------	---------



DROSSEL EINSCHRAUBSTUTZEN JIC - DROSSEL EINSCHRAUBSTUTZEN JIC
 DROSSEL EINSCHRAUBSTUTZEN JIC - DROSSEL EINSCHRAUBSTUTZEN JIC

20.04.00062

Stücklistennummer / Piece Number / Liste de Pièces / Номер



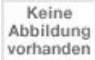
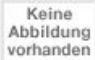


Pos.	Bestell-Nr. Stock Number Numéro de Commande Номер товара	Menge Amount Quantité Количество	Beschreibung	Description	Description	Описание
0010	 20.04.00064	1	L-STUTZEN EINSTL. JIC37 8 1/2 "-20 PN420	L-STUTZEN EINSTL. JIC37 8 1/2 "-20 PN420	L-STUTZEN EINSTL. JIC37 8 1/2 "-20 PN420	L-STUTZEN EINSTL. JIC37 8 1/2 "-20 PN420

OPERATING MANUALS - OPERATING MANUALS
 OPERATING MANUALS - OPERATING MANUALS

Stücklistennummer / Piece Number / Liste de Pièces / Номер



Pos.	Bestell-Nr. Stock Number Numéro de Commande Номер товара	Menge Amount Quantité Количество	Beschreibung	Description	Description	Описание
0200	 480.80.00.01.01	1	BA-DEUTSCH + ET-LISTE DIGITAL M450S-1900	BA-DEUTSCH + ET-LISTE DIGITAL M450S-1900	BA-DEUTSCH + ET-LISTE DIGITAL M450S-1900	BA-DEUTSCH + ET-LISTE DIGITAL M450S-1900
0210	 480.80.00.02.02	1	BA-ENGLISCH + ET-LISTE DIGITAL	BA-ENGLISCH + ET-LISTE DIGITAL	BA-ENGLISCH + ET-LISTE DIGITAL	BA-ENGLISCH + ET-LISTE DIGITAL
0215	 41278383	1	BA-RUSSISCH + ET-LISTE DIGITA M450S-1900	BA-RUSSISCH + ET-LISTE DIGITA M450S-1900	BA-RUSSISCH + ET-LISTE DIGITA M450S-1900	BA-RUSSISCH + ET-LISTE DIGITA M450S-1900
0220	 41314368	1	BA-POLNISCH + ET-LISTE DIGITA M450S-1900	BA-POLNISCH + ET-LISTE DIGITA M450S-1900	BA-POLNISCH + ET-LISTE DIGITA M450S-1900	BA-POLNISCH + ET-LISTE DIGITA M450S-1900

Index / Index / Index / Индекс

Bestell-Nr. Stock Number Numéro de Commande Номер заказа	Pos.	Seite	Bestell-Nr. Stock Number Numéro de Commande Номер заказа	Pos.	Seite	Bestell-Nr. Stock Number Numéro de Commande Номер заказа	Pos.	Seite
-	0010	7	01.10.16040	0070	101	013.03.5.00/01	0010	71
-	0070	7	01.10.16040	0070	111	013.04.1.00/H	0020	73
-	0100	7	01.10.16040	0050	147	013.04.1.00/H	0030	75
-	0260	9	01.10.16045.C.V	0020	29	013.04.10.00/02	0020	71
01.10.06030	0130	77	01.10.16060	0020	89	013.04.2.00/B	0030	73
01.10.06030	0110	119	01.10.16060	0020	101	013.04.2.00/B	0050	75
01.10.06030	0110	171	01.10.16060	0020	111	013.04.7.20/01	0040	75
01.10.08016	0070	27	01.10.16080	0020	135	03.01.10	0090	85
01.10.10016	0020	155	01.10.16100.C.V	0050	89	03.01.10	0100	99
01.10.10025	0140	43	01.10.16100.C.V	0050	101	03.01.16	0080	89
01.10.10025	0020	47	01.10.16100.C.V	0050	111	03.01.16	0080	101
01.10.10025	0060	49	01.10.20040	0130	43	03.01.16	0080	111
01.10.10025	0070	49	01.11.12085.C.V	0070	131	03.02.06	0120	121
01.10.10025	0080	49	01.20.05030	0100	119	03.02.06	0120	173
01.10.10025	0090	49	01.20.05030	0100	171	03.02.08	0090	129
01.10.10025	0020	51	01.20.06010	0010	73	03.02.10	0080	129
01.10.10025	0080	85	01.20.06010	0080	75	03.02.12	0060	131
01.10.10025	0090	99	01.20.08060	0110	129	03.02.16	0100	31
01.10.10025	0130	121	01.20.10055	0100	129	03.02.16	0040	135
01.10.10025	0130	173	01.20.12100	0100	93	03.02.16	0040	147
01.10.10030	0040	127	01.20.12100	0080	105	03.02.16	0100	159
01.10.10035	0040	91	01.20.12100	0110	113	03.03.24.T.C	0030	21
01.10.10035	0040	103	01.20.16040.C	0070	15	05.01.06	0010	75
01.10.12025	0040	27	01.21.16050.C	0060	15	05.01.06	0080	119
01.10.16030	0050	53	01.21.16050.C	0050	21	05.01.06	0080	171
01.10.16030	0080	131	01.30.12035.C.V	0110	137	05.01.10	0120	43
01.10.16035	0090	31	01.30.16040.C.V	0100	137	05.01.10	0030	47
01.10.16035	0030	35	01.40.06016.C.V	0040	53	05.01.10	0020	49
01.10.16035	0120	77	01.80.24.T.085.C	0040	21	05.01.10	0030	49
01.10.16035	0110	85	013.01.0.04	0040	73	05.01.10	0040	49
01.10.16035	0090	159	013.01.2.06/A	0050	73	05.01.10	0050	49
01.10.16035	0030	165	013.01.2.06/A	0090	75	05.01.10	0030	51
01.10.16040	0050	71	013.02.3.04	0110	75	05.01.10	0070	85
01.10.16040	0070	89	013.02.7.03	0100	75	05.01.10	0030	91

Index / Index / Index / Индекс

Bestell-Nr. Stock Number Numéro de Commande Номер заказа	Pos.	Seite	Bestell-Nr. Stock Number Numéro de Commande Номер заказа	Pos.	Seite	Bestell-Nr. Stock Number Numéro de Commande Номер заказа	Pos.	Seite
05.01.10	0080	99	07.02.16	0030	111	20.04.00030	0150	161
05.01.10	0030	103	08.01.20.14	0080	33	20.04.00036	0050	113
05.01.10	0140	121	08.01.20.14	0050	37	20.04.00036	0050	169
05.01.10	0030	127	08.01.20.14	0080	163	20.04.00037	0070	113
05.01.10	0140	173	08.01.20.14	0050	167	20.04.00037	0060	169
05.01.13	0050	27	09.12.08.36	0130	139	20.04.00039	0060	119
05.01.13	0050	131	09.18.11.50	0140	139	20.04.00039	0060	171
05.01.17	0080	31	100302	0010	79	20.04.00062	0090	119
05.01.17	0030	53	11.23.015	0160	9	20.04.00062	0090	171
05.01.17	0100	85	12.20.23.25	0040	149	20.04.00064	0120	115
05.01.17	0040	89	12.40.44.30	0060	31	20.04.00064	0010	125
05.01.17	0040	101	12.40.44.30	0060	159	20.04.00064	0070	169
05.01.17	0040	111	13.A.0002	0060	73	20.04.00064	0010	177
05.01.17	0030	135	13.A.0002	0060	75	20.04.00072	0070	93
05.01.17	0030	147	14.03.007	0080	73	20.04.00072	0070	105
05.01.17	0080	159	14.05.ISKD080	0070	73	20.04.00072	0150	115
05.01.21	0110	41	14.05.ISKD080	0070	75	20.04.00073	0130	115
05.02.10	0030	155	18.030.042.1	0070	129	20.04.00073	0080	169
05.04.08	0060	27	18.065.085.1	0150	139	20.04.00074	0140	115
05.04.13	0090	131	18.065.085.2	0160	139	20.04.00074	0090	169
05.04.17	0020	35	18.065.085.2	0010	141	20.29.001	0010	93
05.04.17	0060	89	20.02.00946	0040	95	20.29.001	0010	105
05.04.17	0060	101	20.02.00947	0050	95	20.29.001	0030	113
05.04.17	0060	111	20.04.00010	0060	93	20.41.001	0030	93
05.04.17	0040	131	20.04.00010	0090	105	20.41.001	0030	105
05.04.17	0020	165	20.04.00010	0080	113	20.41.008	0080	93
05.10.080.16.5.J1	0090	137	20.04.00012	0010	113	20.41.008	0110	105
07.02.12	0090	93	20.04.00012	0030	169	20.41.008	0090	113
07.02.12	0060	105	20.04.00013	0060	113	20.41.008	0020	169
07.02.12	0100	113	20.04.00013	0040	169	20.47.007	0020	157
07.02.16	0030	29	20.04.00027	0070	119	20.60.015	0050	119
07.02.16	0030	71	20.04.00027	0070	171	20.60.015	0050	171
07.02.16	0030	89	20.04.00030	0050	105	20.60.047/A	0060	85
07.02.16	0030	101	20.04.00030	0040	113	20.60.047/A	0070	99

Index / Index / Index / Индекс

Bestell-Nr. Stock Number Numéro de Commande Номер заказа	Pos.	Seite	Bestell-Nr. Stock Number Numéro de Commande Номер заказа	Pos.	Seite	Bestell-Nr. Stock Number Numéro de Commande Номер заказа	Pos.	Seite
20.60.047/A	0080	109	28030921	0070	157	41245849	0070	95
20.62.016	0020	119	41230456/01	0060	95	41245863	0090	95
20.62.016	0020	171	41231712	0260	55	41245868	0080	95
20.80.059.1	0030	157	41232309/03	0080	7	41245870	0140	161
20.80.158/01	0050	85	41232310	0010	67	41245903	0110	159
20.80.158/01	0060	99	41232337/01	0120	87	41248217	0010	45
20.80.158/01	0070	109	41232640	0010	149	41248243	0020	45
20.GEV06L.M10-1	0010	81	41232647	0030	151	41248247	0030	45
20.GEV06LL.M10-1	0020	79	41232648	0020	151	41248249	0040	45
20.GEV08L.7.16.UNF	0020	93	41232734	0010	155	41256182	0130	161
20.GEV08L.7.16.UNF	0020	105	41232783	0010	97	41256618	0020	133
24.A.06.100	0040	79	41233326/01	0030	67	41257054	0100	41
24.A.10.100	0090	73	41233471	0200	9	41257114/01	0020	57
24.A.10.100	0050	135	41233472	0020	149	41257114/01	0010	59
24.C.10.100	0020	75	41233473	0010	153	41257116/01	0010	57
25.01.030.06	0070	31	41233474	0020	153	41257116/01	0020	59
25.01.030.06	0070	159	41233475	0030	149	41257138/02	0090	41
25.01.035.08	0050	149	41233477	0040	151	41257318/02	0080	41
28028416	0040	93	41234493/02	0030	99	41257679/01	0230	9
28028416	0100	105	41234514/01	0020	109	41261962	0100	169
28028416	0020	113	41234707	0050	109	41261975	0110	169
28028418/01	0050	93	41234707	0010	169	41278383	0215	179
28028418/01	0040	105	41234712	0010	119	41314368	0220	179
28028418/01	0160	115	41234712	0010	171	41324582	0240	9
28029175/01	0190	9	41234714	0010	123	41324613	0250	9
28030887	0120	161	41234714	0010	175	42.10.40.08/01	0030	27
28030890	0020	95	41236265	0020	53	451.03.00.00.00/01	0070	61
28030892	0030	95	41237305/01	0010	127	451.07.00.01.02	0060	129
28030913	0040	157	41237309/01	0020	127	451.10.05.00.01	0010	39
28030915	0050	157	41237313/01	0060	109	452.03.00.00.01	0010	63
28030917	0060	157	41244173/01	0220	61	452.10.02.20.00/A	0030	31
28030918	0010	157	41245034/01	0210	13	452.10.02.20.00/A	0030	159
28030919	0080	157	41245273	0020	67	46.AN001	0070	17
28030920	0090	157	41245273	0080	67	46.BCS01/01	0030	17

Index / Index / Index / Индекс

Bestell-Nr. Stock Number Numéro de Commande Номер заказа	Pos.	Seite	Bestell-Nr. Stock Number Numéro de Commande Номер заказа	Pos.	Seite	Bestell-Nr. Stock Number Numéro de Commande Номер заказа	Pos.	Seite
46.BCS02	0050	15	480.02.06.00.01/01	0010	103	480.10.04.00.00	0150	9
46.BCS03/01	0040	15	480.02.06.00.03/01	0020	91	480.10.04.00.02	0010	135
46.HDT01.A/B	0020	21	480.02.06.00.03/01	0020	103	480.10.05.00.00	0050	7
48.01.196.44.68/01	0040	137	480.02.07.00.00/03	0030	85	480.80.00.01.01	0200	179
48.01.250.56.68/01	0060	137	480.02.15.00.00/05	0040	85	480.80.00.02.02	0210	179
480.01.00.00.00/04	0060	7	480.03.00.00.01	0030	15	49.1.3020	0010	143
480.01.01.00.00/03	0070	41	480.03.00.00.01	0100	21	49.1.3525	0010	145
480.01.03.00.00/01	0060	41	480.04.00.00.00/03	0030	7	49.1.3525	0020	145
480.01.04.00.00/01	0050	41	480.04.00.20.00/05	0010	29	49.40.3020	0050	137
480.01.04.20.00/01	0010	53	480.06.00.00.00/02	0180	9	49.65.3525	0070	137
480.01.07.00.00/01	0040	41	480.06.20.00.00/01	0020	147	50.11.1568.068	0080	137
480.01.07.00.01/01	0010	51	480.06.21.00.00/01	0010	147	551.01.00.90.00	0040	99
480.01.08.00.00/01	0030	41	480.07.00.00.00/03	0130	7	551.01.00.90.00	0030	109
480.01.08.00.01/01	0010	49	480.07.00.00.01	0050	129	60.03.020	0030	119
480.01.09.00.00	0020	41	480.07.00.00.02/01	0040	129	60.03.020	0030	171
480.01.09.00.01	0010	47	480.07.00.01.00/02	0030	129	60.03.021	0040	119
480.01.10.00.00/01	0010	41	480.07.00.02.00/02	0020	129	60.03.021	0040	171
480.02.00.00.00/02	0090	7	480.07.00.20.00/02	0010	129	61.2.01.001	0260	11
480.02.00.01.00/03	0100	83	480.08.00.02.00/04	0140	9	62.0.010.01.0400	0030	79
480.02.00.02.00/02	0110	83	480.08.00.22.00/01	0020	131	754.03.00.00.01/I	0020	15
480.02.00.03.00/02	0120	83	480.08.00.23.00/01	0010	131	754.03.00.00.01/I	0010	19
480.02.01.00.00/A	0040	71	480.09.00.02.00/03	0020	7	754.03.00.00.01/I	0090	21
480.02.04.00.03/01	0030	137	480.09.00.02.03	0020	27	754.03.00.00.01/I	0010	23
480.02.04.00.04/01	0020	137	480.09.00.02.20/04	0010	25	754.20.5.02/A	0010	137
480.02.04.01.00/04	0170	9	480.09.00.02.21/02	0010	27	777.02.01.00.02/A	0010	65
480.02.05.00.00	0010	85	480.10.00.00.01	0040	31	84.110.03.12	0020	97
480.02.05.00.00	0010	99	480.10.00.00.01	0040	159	84.110.03.12	0020	107
480.02.05.00.00	0010	109	480.10.00.01.00/02	0040	7	84.110.03.12	0020	117
480.02.05.20.00	0010	89	480.10.01.01.00	0010	31	85.003.001/04	0010	107
480.02.05.20.00	0010	101	480.10.01.01.00	0010	159	85.003.001/04	0010	117
480.02.05.20.00	0010	111	480.10.02.00.00	0020	31	85.01.13	0010	69
480.02.06.00.00/01	0020	85	480.10.02.00.00	0020	159	85.01.133/01	0020	63
480.02.06.00.00/01	0020	99	480.10.02.20.00	0010	35	85.01.138	0020	69
480.02.06.00.01/01	0010	91	480.10.02.20.00	0010	165	85.01.148	0030	69

Index / Index / Index / Индекс

<small>Bestell-Nr. Stock Number Numéro de Commande Номер заказа</small>	Pos.	Seite
85.01.17	0090	69
85.01.21	0040	69
85.01.22	0050	69
85.01.27	0060	69
85.01.28	0070	69
85.01.33/A	0040	67
857.03.00.70.00/01	0010	13
857.03.01.42.00/E	0010	15
857.03.03.28.02	0060	17
991.10.54.00.00	0050	31
991.10.54.00.00	0050	159